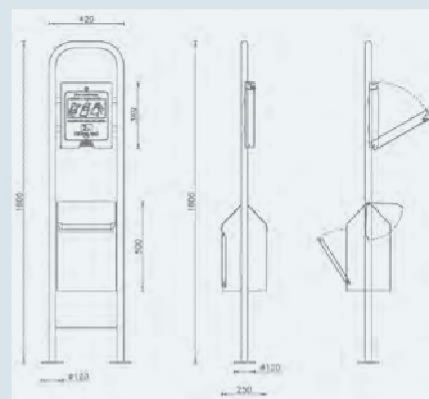
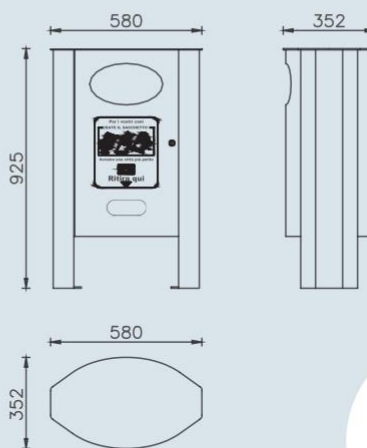


Dog center



Opis	Lt.	Cod. Art.	€
ODLAGANJE PSEČEG IZMETA			
Spremnik sa dozatorom	30	AC030A	740,00
Spremnik – bez dozatora	30	AC030B	520,00
Dozator – bez spremnika		AC030C	220,00
Zidni dozator		AC030D	130,00
Vrećice za punjenje 100 kom (minimalna količina 3000 kom)		AC030	16,0

Dog bin



Opis	Lt.	Cod. Art.	€
ODLAGANJE PSEČEG IZMETA			
Spremnik sa dozatorom	60	AC064	840,00
Nove vrećice 100 kom (min. kol. 3000 kom)		AC030S	16,00

Dog station



Opis	Lt.	Cod. Art.	€
ODLAGANJE PSEČEG IZMETA			
Spremnik sa dozatorom	40	AC063A	1.000,00
Samo spremnik – bez dozatora		AC063B	560,00
Novo vrećice (min. kol. 3000 kom)	100 kom	AC030S	16,00

Dog point



Opis	Lt.	Cod. Art.	€
ODLAGANJE PSEČEG IZMETA			
Spremnik sa dozatorom	30	AC062	800,00
Novo vrećice (min. količina 3000 kom)	100 kom	AC030S	16,00