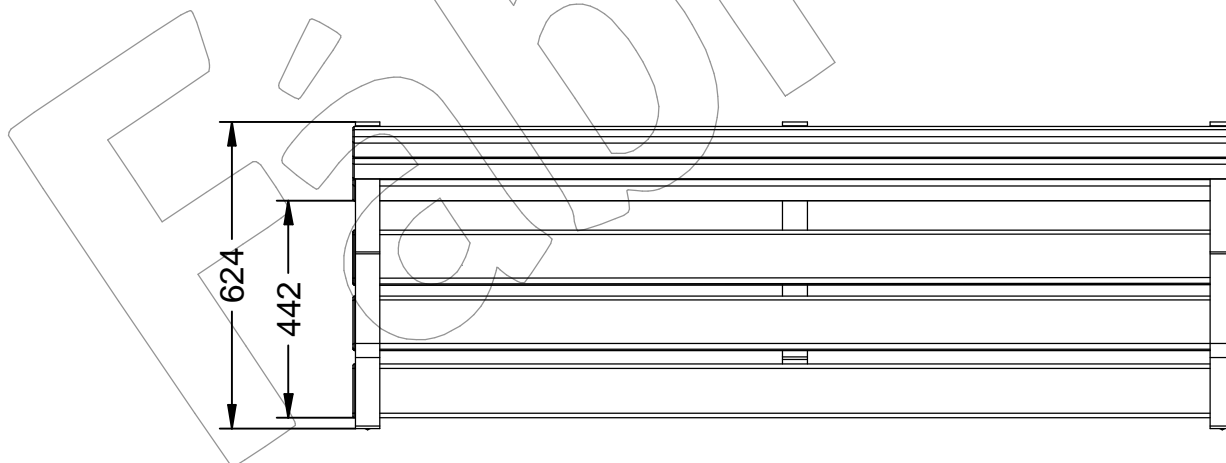
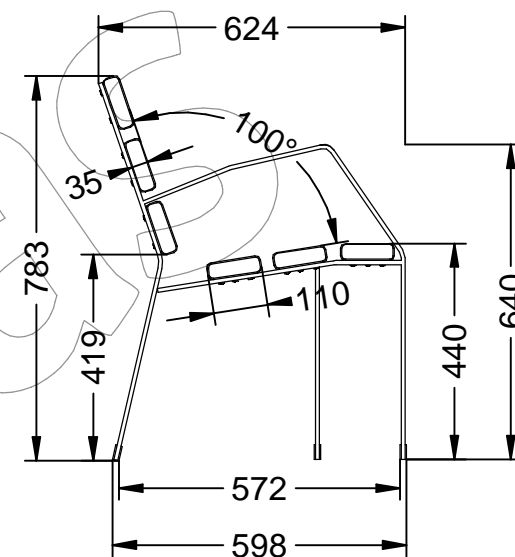
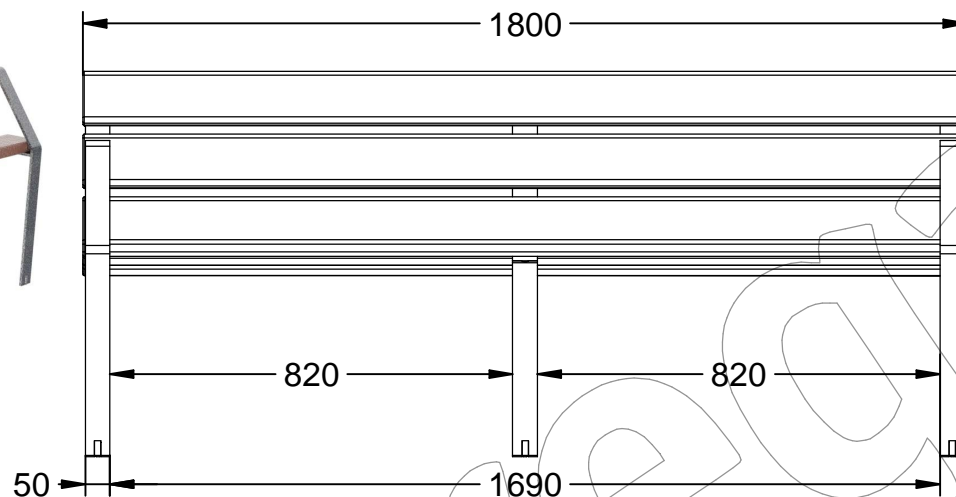


MODO08-1800A-PRM

Banco de la gama MODO08 con listones de polímero reciclado de color marrón y patas de hierro acabado en martelé.

Revision: 01 - 18/03/2022



MODO08-1800A-PRM

Banco de la gama MODO08 con listones de polímero reciclado de color marrón y patas de hierro acabado en martelé.

Revision: 01 - 18/03/2022



-ES- 

Descripción: Banco de la gama MODO08 con listones de polímero reciclado de color marrón y patas de hierro acabado en martelé.

Materiales:

Pata: Hierro.

Listón: Polímero reciclado mixto con origen domestico post consumo, recuperado de los sectores industrial y agrícola.

Acabados:

Pata: Pintada en martelé / Listón: No requiere tratamiento.

Anclaje: Mediante empotramiento con 6 tornillos DIN 933 M10 x 100 mm. Tornillería en acero inoxidable.

-EN- 

Description: Bench from the MODO08 range with polymer slats recycled brown color and iron legs finished in martelé.

Materials:

Leg: Iron.

Strip: Mixed recycled polymer with post-consumer domestic origin, recovered from the industrial and agricultural sectors.

Paint finish:

Leg: Painted in hammered / Ribbon: Does not require treatment.

Anchoring: By embedment with 6 DIN 933 M10 x 100 mm screws. Stainless steel screws.

-PT- 

Descrição: Banco da gama MODO08 com lâminas de polímero cor marrom reciclado e pés de ferro com acabamento em martelé.

Materiais:

Perna: Ferro.

Tira: Polímero reciclado misto de origem doméstica pós-consumo, recuperado dos setores industrial e agrícola.

Acabamentos:

Perna: Pintada a Martelado / Fita: Não requer tratamento.

Ancoragem: Por embutimento com 6 parafusos DIN 933 M10 x 100 mm. Parafusos de aço inoxidável.

-CA- 

Descripció: Banc de la gamma MODO08 amb llistons de polímer reciclat de color marró i potes de ferro acabat en martelé.

Materials:

Pota: Ferro.

Llistó: Polímer reciclat mixt amb origen domèstic post consum, recuperat dels sectors industrial i agrícola.

Acabats:

Pota: Pintada amb martelé / Llistó: No requereix tractament.

Anclatge: Mitjançant encastament amb 6 cargols DIN 933 M10 x 100 mm. Cargols en acer inoxidable.

-FR- 

Description : Banc de la gamme MODO08 avec lattes en polymère couleur marron recyclé et pieds en fer finis en martelé.

Matériaux:

Jambe: Fer.

Bande: Polymère recyclé mélangé d'origine domestique post-consommation, récupérés des secteurs industriel et agricole.

Finitions:

Pied: Peint en martelé / Ruban : Ne nécessite pas de traitement.

Ancrage: Par encastement avec 6 vis DIN 933 M10 x 100 mm. Vis en acier inoxydable.