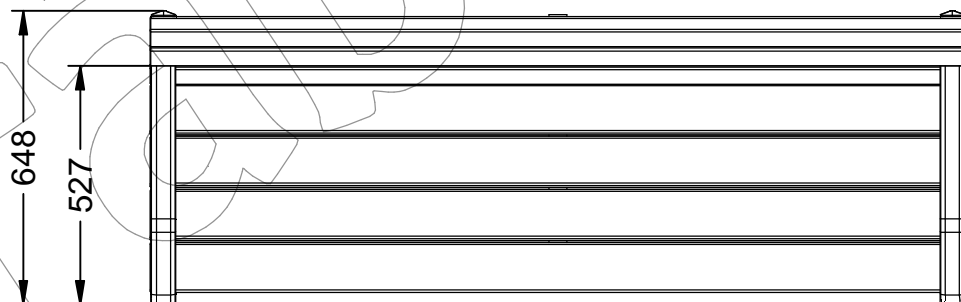
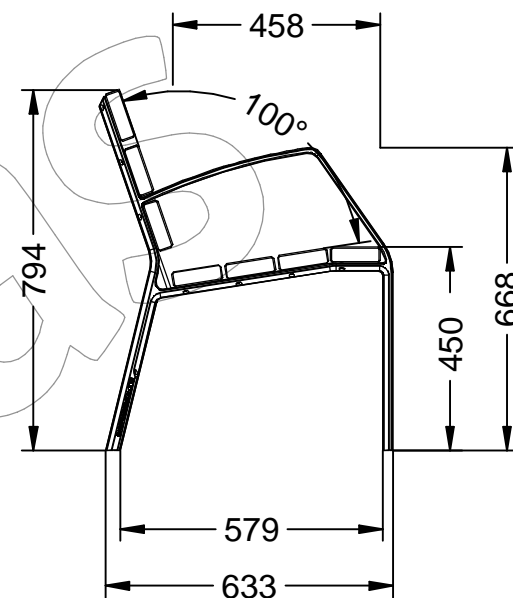
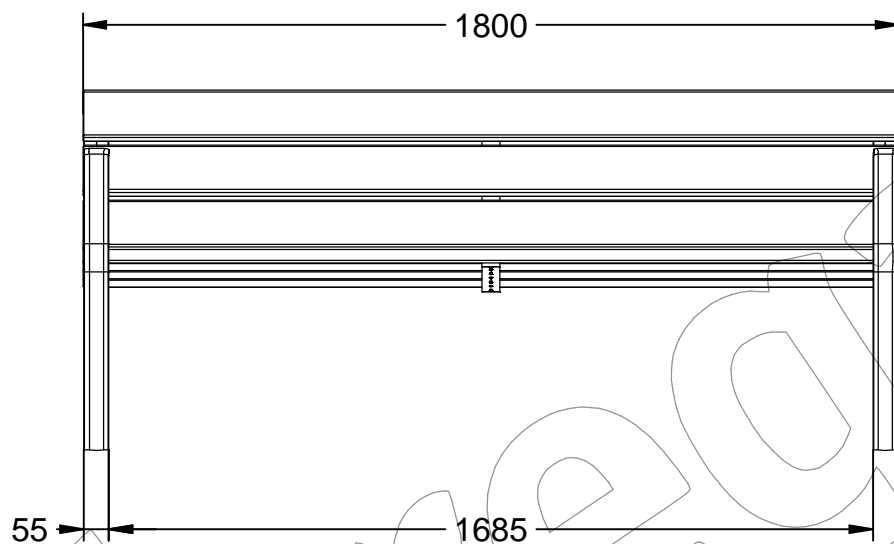


MODO10-1800-PC

Banco con listones de madera conífera certificada FSC® y patas de fundición de aluminio anodizado de 1800 mm de longitud.

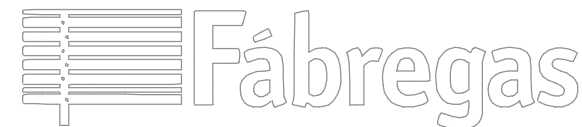
Revision: 01 - 13/04/2017



MODO10-1800-PC

Banco con listones de madera conífera certificada FSC® y patas de fundición de aluminio anodizado de 1800 mm de longitud.

Revision: 01 - 13/04/2017



-ES- 

Descripción: Banco de la gama MODO10, con patas de fundición de aluminio A-G3Tbe con un acabado anodizado y 7 listones de madera de conífera certificada FSC®.

Materiales:

Pata: Fundición de aluminio A-G3Tbe.

Listón: Madera de conífera certificada FSC®.

Acabados:

Pata: Texturizada y anodizado resistente a ambientes marinos.

Anclaje: Mediante empotramiento con 4 tornillos DIN 933 M10 x 100 mm.
Tornillería en acero inoxidable.

-EN- 

Description: Bench of the range MODO10, with aluminum casting legs A-G3Tbe with an anodized finish and 7 slats of conifer wood certified FSC®.

Materials:

Leg: Aluminum casting A-G3Tbe.

Strip: Certified conifer wood FSC®.

Paint finish:

Leg: Textured and anodized resistant to marine environments.

Anchorage: By recess with 4 screws DIN 933 M10 x 100 mm.
Screws in stainless steel.

-PT- 

Descrição: Banco gama MODO10 com alumínio pernas elenco A-G3Tbe com um acabamento anodizado e 7 ripas de madeira de coníferas FSC® certificada.

Materiais:

Perna: Um alumínio A-G3Tbe fundido.

Ripa: Conífera madeira certificada FSC®.

Acabamentos:

Perna: Ambientes marinhos texturizado resistentes anodizado.

Ancoragem: Por recesso com 4 parafusos DIN 933 M10 x 100 mm.
Parafusos de aço inoxidável.

-CA- 

Descripció: Banc de la gamma MODO10, amb potes de fosa d'alumini A-G3Tbe amb un acabat anoditzat i 7 llistons de fusta de conífera certificada FSC®.

Materials:

Pota: Fosa d'alumini A-G3Tbe.

Listó: Fusta de conífera certificada FSC®.

Acabats:

Pota: Texturitzada i anoditzat resistent a ambients marins.

Anclatge: Mitjançant encastament amb 4 cargols DIN 933 M10 x 100 mm.
Tornilleria en acer inoxidable.

-FR- 

Description: Gamme MODO10 banque avec des pieds en fonte d'aluminium A-G3Tbe avec une finition anodisée et 7 lattes de bois conifer FSC® certifié.

Matériaux:

Jambe: Une fonte d'aluminium A-G3Tbe.

Rail: Bois conifer agréé FSC®.

Finitions:

Jambe: Environnements texturés et résistant marine anodisé.

Ancrage: Par encastrement avec 4 vis DIN 933 M10 x 100 mm.
Vis en acier inoxydable.