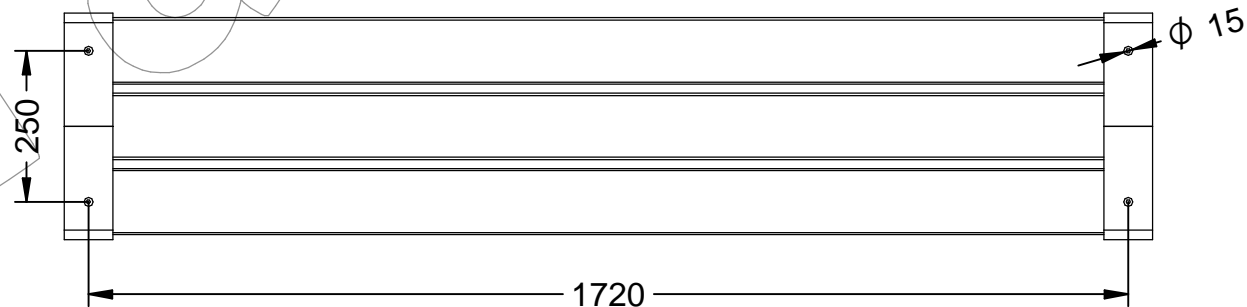
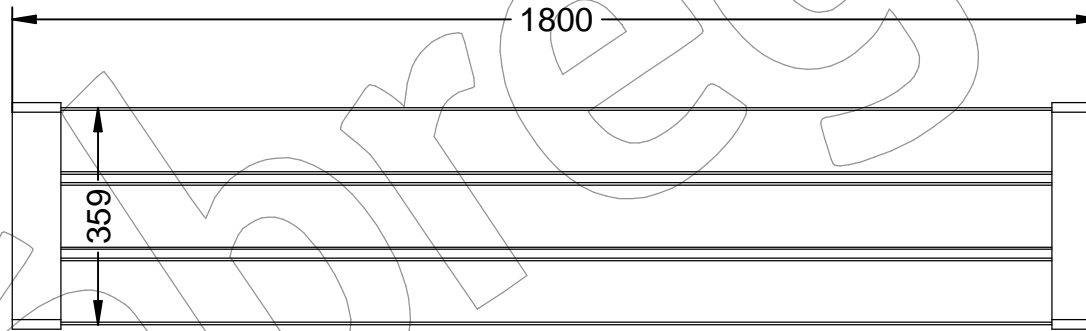


# C-1006-SIN-OX

Banco Marina sin respaldo, con listones en madera de Guinea y soportes de acero pintados en Oxirón.

Revision: 01 - 30/11/2021



## C-1006-SIN-OX

Banco Marina sin respaldo, con listones en madera de Guinea y soportes de acero pintados en Oxirón.

Revision: 01 - 30/11/2021



**-ES-** 

Descripción: Banco Marina sin respaldo con soportes de acero pintados en oxirón y listones de madera de Guinea tratados y barnizados con lasur a poro abierto.

Material:  
Listones: Madera de Guinea.  
Soportes: Acero.

Acabados:  
Listones: Tratado y Barnizado con lasur a poro abierto.  
Soportes: Pintado en oxirón.  
Anclaje: Tornillo M10x100 mm ( No suministrado).

**-EN-** 

Description: Marina bench without back with steel supports painted in oxiron and slats of Guinea wood treated and varnished with open-pore stain.

Material:  
Slats: Guinea wood.  
Supports: Steel.

Paint finish:  
Slats: Treated and varnished with open-pore stain.  
Supports: Painted in oxiron.  
Anchor: M10x100 mm screw (Not supplied).

**-PT-** 

Descrição: Banco de marina sem encosto com suportes de aço pintado em oxiron e ripas de madeira da Guiné tratada e envernizado com mancha de poro aberto.

Material:  
Ripas: Madeira da Guiné.  
Suportes: Aço.

Acabamentos:  
Ripas: Tratado e envernizado com tinta de poros abertos.  
Suportes: Pintado em oxiron.  
Âncora: Parafuso M10x100 mm (Não fornecido).

**-CA-** 

Descripció: Banco Marina sense respatller amb suports d'acer pintats en oxiró i llistons de fusta de Guinea tractats i envernissats amb lasur a porus obert.

Material:  
Llistons: Fusta de Guinea.  
Suports: Acer.

Acabats:  
Llistons: Tractat i Envernissat amb lasur a porus obert.  
Suports: Pintat a oxirón.  
Anclatge: Cargol M10x100 mm ( No subministrat).

**-FR-** 

Description : Banc Marina sans dossier avec supports en acier peint en oxiron et lattes de bois de Guinée traité et vernis avec une teinture à pores ouverts.

Matériel:  
Lattes: Bois de Guinée.  
Supports: Acier.

Finitions:  
Lattes: Traitées et vernies avec une teinture à pores ouverts.  
Supports: Peints en oxiron.  
Ancrage : Vis M10x100 mm (Non fournie).