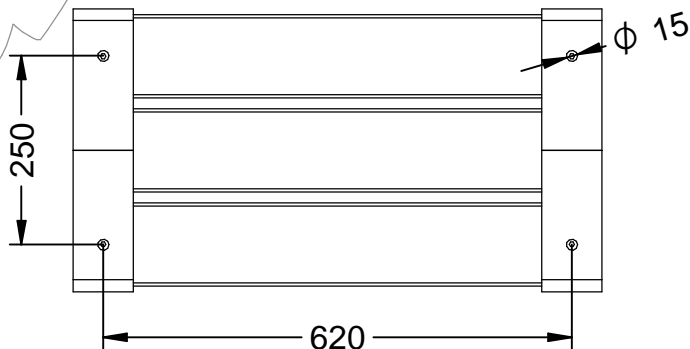
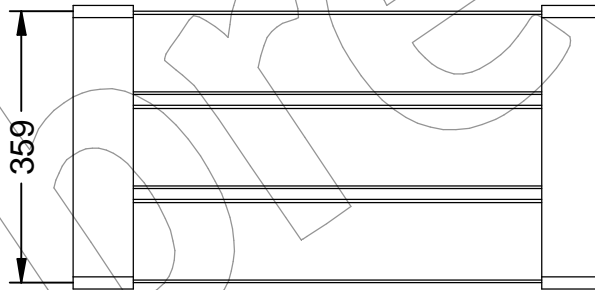
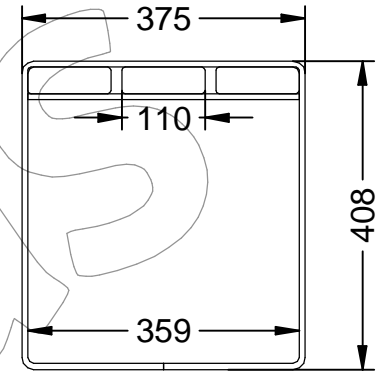
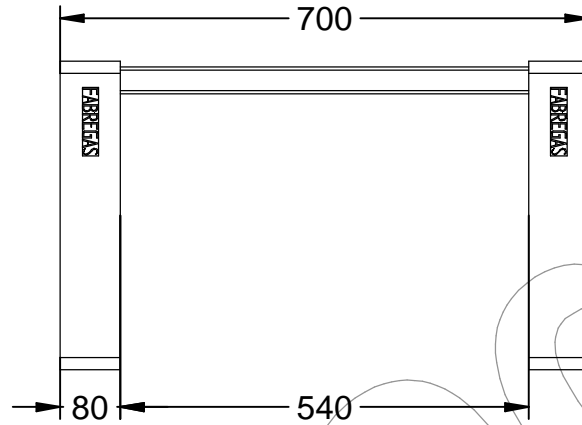


C-1006-SIN-SILLA-OX

Silla Marina sin respaldo, con listones en madera de Guinea y soportes de acero pintados en oxi-rón.

Revision: 01 - 30/11/2021



C-1006-SIN-SILLA-OX

Silla Marina sin respaldo, con listones en madera de Guinea y soportes de acero pintados en oxirón.

Revision: 01 - 30/11/2021



-ES- 

Descripción: Silla Marina sin respaldo con soportes de acero pintados en oxirón y listones de madera de Guinea tratados y barnizados con lasur a poro abierto.

Material:

Listones: Madera de Guinea.

Soportes: Acero.

Acabados:

Listones: Tratado y Barnizado con lasur a poro abierto.

Soportes: Pintado en oxirón.

Anclaje: Tornillo M10x100 mm (No suministrado).

-EN- 

Description: Marina chair without back with steel supports painted in oxiron and slats of Guinea wood treated and varnished with open-pore stain.

Material:

Slats: Guinea wood.

Supports: Steel.

Paint finish:

Slats: Treated and varnished with open-pore stain.

Supports: Painted in oxiron.

Anchor: M10x100 mm screw (Not supplied).

-PT- 

Descrição: Cadeira de marinha sem encosto com suportes de aço pintado em oxirón e ripas de madeira da Guiné tratada e envernizado com mancha de poro aberto.

Material:

Ripas: Madeira da Guiné.

Suportes: Aço.

Acabamentos:

Ripas: Tratado e envernizado com tinta de poros abertos.

Suportes: Pintado em oxirón.

Âncora: Parafuso M10x100 mm (Não fornecido).

-CA- 

Descripció: Cadira Marina sense respall i amb suports d'acer pintats en oxiró i llistons de fusta de Guinea tractats i envernissats amb lasur a porus obert.

Material:

Llistons: Fusta de Guinea.

Suports: Acer.

Acabats:

Llistons: Tractat i Envernissat amb lasur a porus obert.

Suports: Pintat a oxirón.

Anclatge: Cargol M10x100 mm (No subministrat).

-FR- 

Description: Chaise Marina sans dossier avec supports en acier peint en oxiron et lattes de bois de Guinée traité et vernis avec une teinture à pores ouverts.

Matériel:

Lattes: Bois de Guinée.

Supports: Acier.

Finitions:

Lattes: Traitées et vernies avec une teinture à pores ouverts.

Supports: Peints en oxiron.

Ancrage: Vis M10x100 mm (Non fournie).