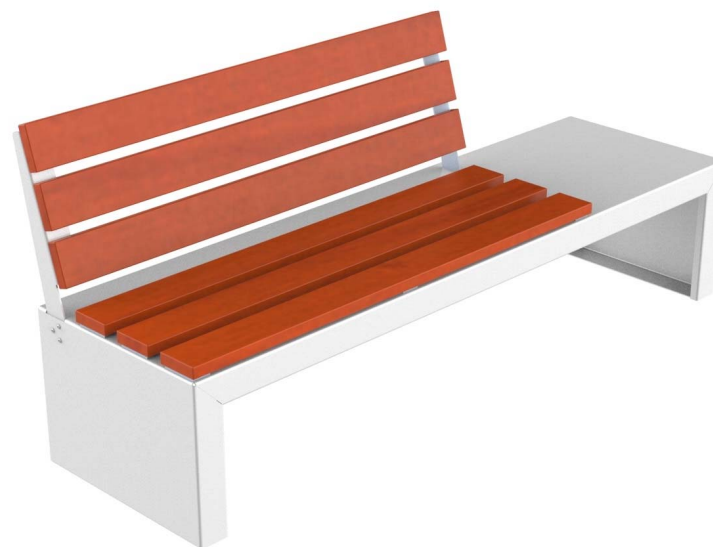
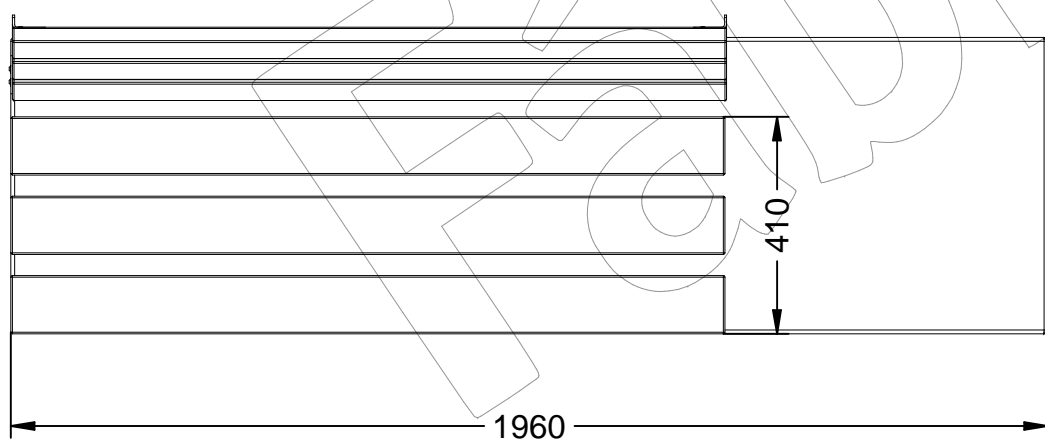
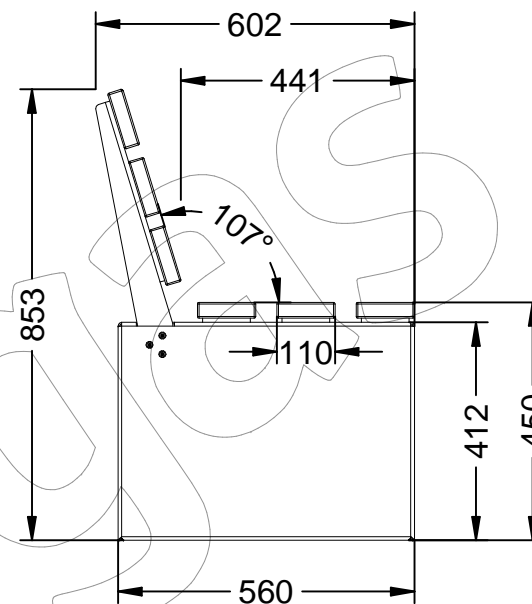
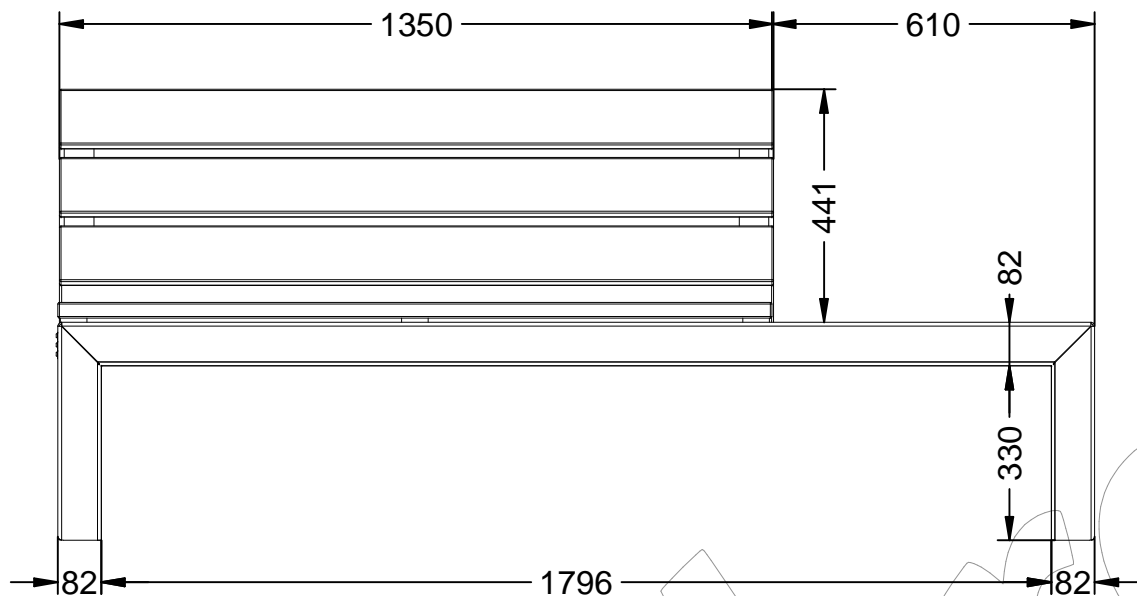


# C-1008-MET-BLA-MR

Banco modelo Zeus Plus con respaldo en chapa de acero, pintado de color blanco, con 6 listones de madera de Guinea.

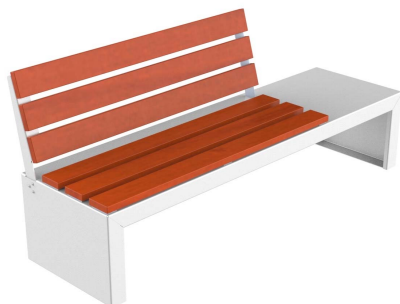
Revision: 01 - 15/03/2021



## C-1008-MET-BLA-MR

Banco modelo Zeus Plus con respaldo en chapa de acero, pintado de color blanco, con 6 listones de madera de Guinea.

Revision: 01 - 15/03/2021



**-ES-** 

Descripción: Banco modelo Zeus Plus con respaldo, en chapa de acero pintado de color blanco, con 6 listones de madera de Guinea.

Material:  
Estructura y respaldo: Chapa de acero.  
Listón: Madera de Guinea.

Acabado:  
Estructura y respaldo: Pintado color blanco.  
Listón: Barniz en poro abierto fungicida e hidrófugo.

Embalaje: Paletizado y plastificado.

**-EN-** 

Description: Zeus Plus model bench with backrest, in sheet metal white painted steel, with 6 guinea wood slats.

Material:  
Structure and backrest: Sheet steel.  
Strip: Guinea wood.

Paint finish:  
Structure and back: Painted white.  
Strip: Fungicide and water-repellent open-pore varnish.

Packing: Palletized and laminated.

**-PT-** 

Descrição: Banco modelo Zeus Plus com encosto, em chapa de metal aço pintado de branco, com 6 ripas de madeira da Guiné.

Material:  
Estrutura e encosto: Chapa de aço.  
Tira: Madeira da Guiné.

Terminar:  
Estrutura e dorso: Pintado de branco.  
Tira: Fungicida e verniz de poros abertos repelente de água.

Embalagem: Paletizada e laminada.

**-CA-** 

Descripció: Banc model Zeus Plus amb respallier, de xapa d'acer pintat de color blanc, amb 6 llistons de fusta de Guinea.

Material:  
Estructura i respallier: Xapa d'acer.  
Llistó: Fusta de Guinea.

Acabat:  
Estructura i respallier: Pintat color blanc.  
Llistó: Vernís a porus obert fungicida i hidrófug.

Embalatge: Paletitzat i plastificat.

**-FR-** 

Description: Banc modèle Zeus Plus avec dossier, en tôle acier peint blanc, avec 6 lattes en bois de Guinée.

Matériel:  
Structure et dossier: Tôle d'acier.  
Bande: Bois de Guinée.

Finir:  
Structure et dos: Peint en blanc.  
Bande: Vernis fongicide et hydrofuge à pores ouverts.

Emballage: palettisé et laminé.