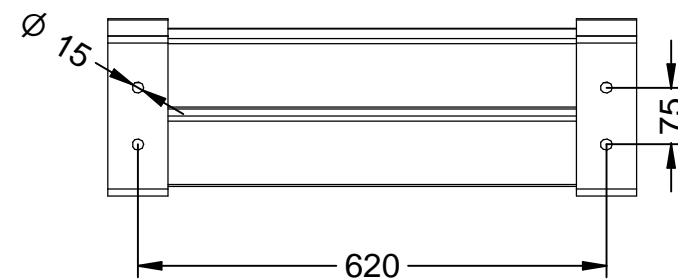
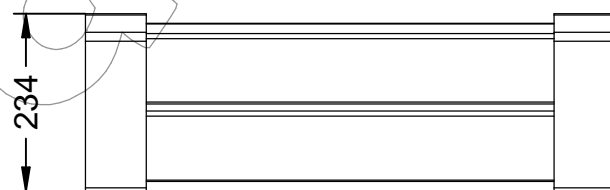
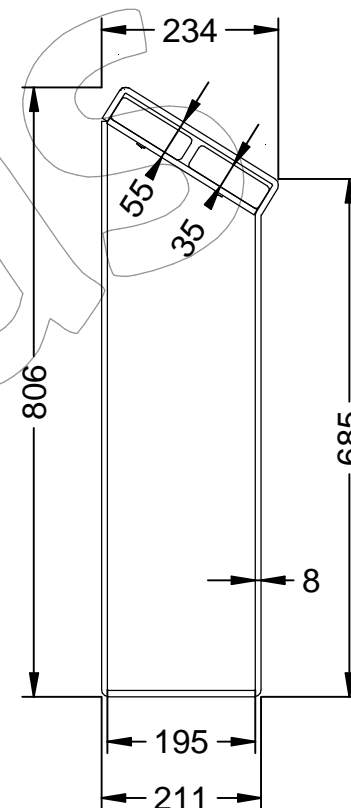
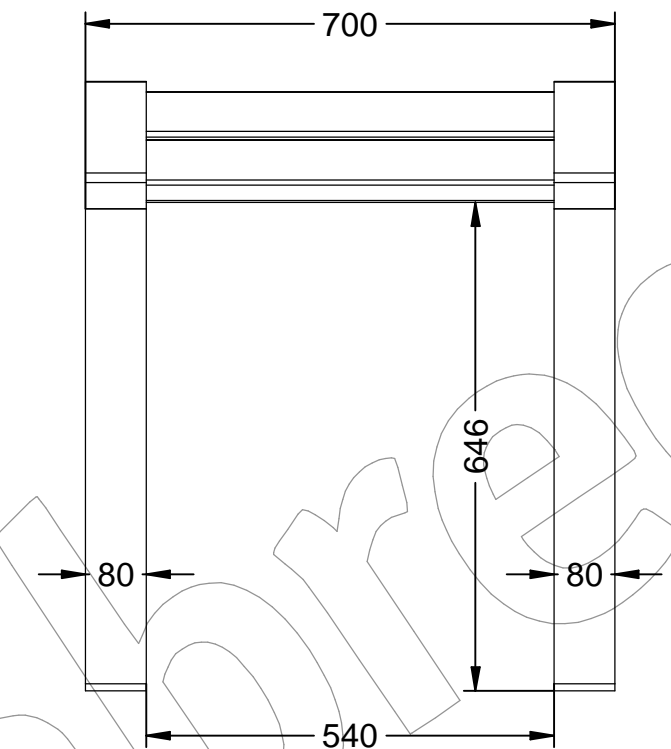


C-1028-0700 - Apoyo isquiático

Apoyo isquiático, de 700 mm de largo, formado por dos patas en acero, con acabado en marteleteado y dos listones de madera tropical.

Revision: 01 - 14-02-2022



C-1028-0700 - Apoyo isquiático

Apoyo isquiático, de 700 mm de largo, formado por dos patas en acero, con acabado en martelete y dos listones de madera tropical.

Revision: 01 - 14-02-2022



-ES- 

Descripción: Apoyo isquiático, de 700 mm de largo, formado por dos patas en acero, con acabado en martelé y dos listones de madera tropical.

Material:
Listón: Madera tropical.
Soporte: Acero.

Acabado:
Listón: Barniz en poro abierto fungicida e hidrófugo.
Soporte: Pintado en Martelé.
Anclaje: Mediante empotramiento con 4 tornillos DIN 933 M10 x 100 mm.
Tornillería en acero inoxidable.

-EN- 

Description: Ischial support, 700 mm long, formed by two steel legs, with hammered finish and two wooden slats tropical.

Material:
Strip: Tropical wood.
Support: Steel,

Paint finish:
Strip: Open-pore fungicidal and water-repellent varnish.
Support: Painted in Martelé.
Anchoring: By embedding with 4 DIN 933 M10 x 100 mm screws.
Screws in stainless steel.

-PT- 

Descrição: Suporte isquiático, 700 mm de comprimento, formado por duas pés de aço, com acabamento martelado e duas ripas de madeira tropical.

Material:
Tira: Madeira tropical.
Suporte: Aço,

Terminar:
Tira: Verniz fungicida de poros abertos e repelente de água.
Suporte: Pintado em Martelé.
Ancoragem: Por embutimento com 4 parafusos DIN 933 M10 x 100 mm.
Parafusos em aço inoxidável.

-CA- 

Descripció: Suport isquiàtic, de 700 mm de llarg, format per dos potes en acer, amb acabat en martelé i dos llistons de fusta tropical.

Material:
Listó: Fusta tropical.
Suport: Acer.

Acabat:
Listó: Vernís en porus obert fungicida i hidròfug.
Suport: Pintat a Martelé.
Anclatge: Mitjançant encastament amb 4 cargols DIN 933 M10 x 100 mm.
Cargoles en acer inoxidable.

-FR- 

Description: Support ischiatique, long de 700 mm, formé de deux pieds en acier, avec finition martelée et deux lattes en bois tropical.

Matériel:
Lame: Bois tropical.
Support: Acier.

Finir:
Strip: Vernis fongicide et hydrofuge à pores ouverts.
Support: Peint en Martelé.
Ancrage: Par scellement avec 4 vis DIN 933 M10 x 100 mm.
Vis en acier inoxydable.