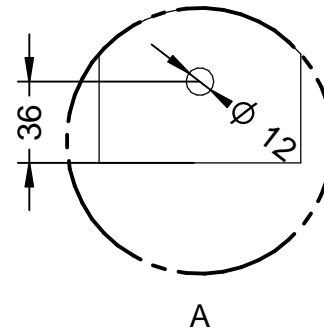
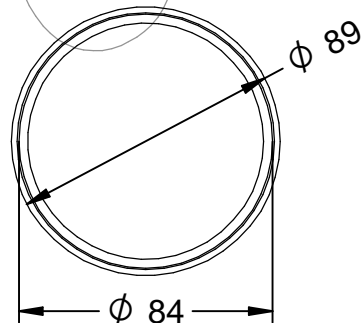
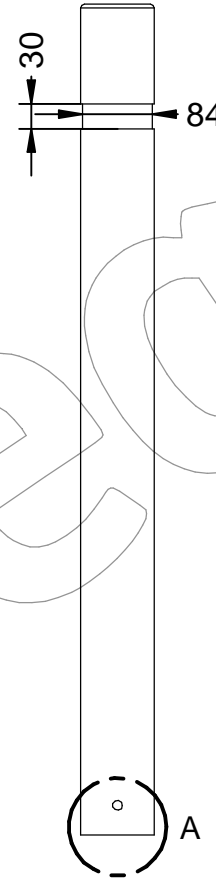
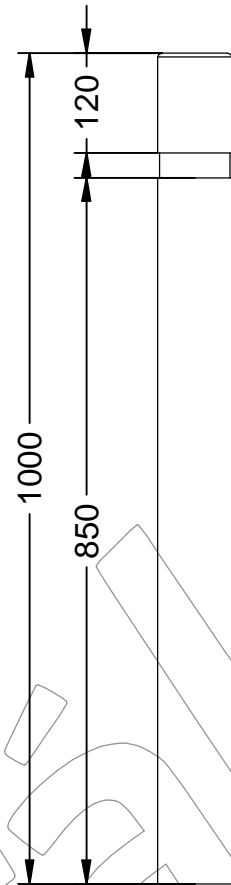


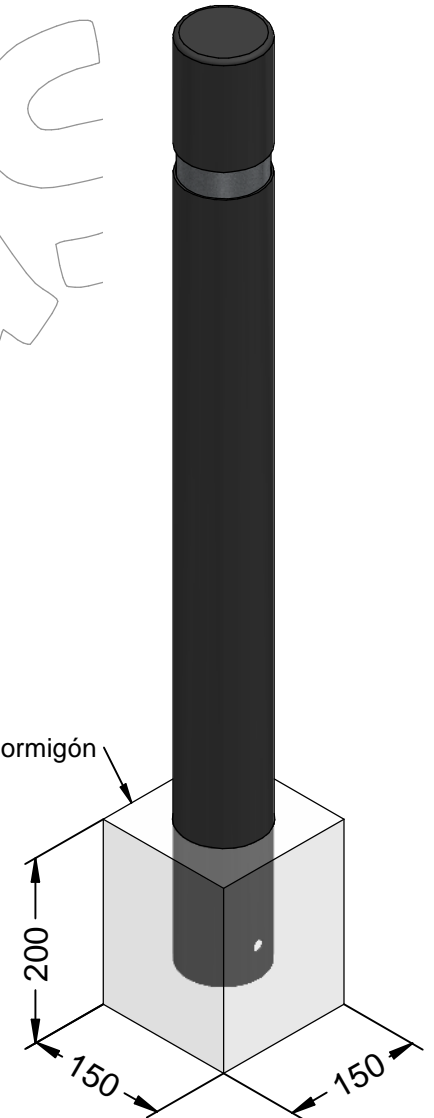
# C-43-CH

Pilona tipo Barcelona.

Revision: 01 - 15/11/2018



Zapata de hormigón



## C-43-CH

Pilona tipo Barcelona.

Revision: 01 - 15/11/2018



**-ES-** 

Descripción:

Pilona de tubo metálico tipo Barcelona de 1000 mm de altura con argolla de acero inoxidable y pintada.

Material cuerpo: Acero.

Material argolla: Acero inoxidable, 304.

Acabado: Pintada en polvo, tipo negro oxiron.

Embalaje: Caja de cartón.

**-EN-** 

Description:

Pylon of metal tube type Barcelona of 1000 mm of height with stainless steel ring and painted.

Body material: Steel.

Material ring: Stainless steel, 304.

Paint finish: Painted powder, black oxiron type.

Packing: Carton box.

**-PT-** 

Descrição:

Barcelona tipo de amarração de metal altura tubo de 1000 mm com um anel de aço inoxidável e pintado.

Corpo material: Aço.

Materiais anel: Aço inoxidável, 304.

Acabamento: Revestimento em pó oxiron tipo preto.

Embalagem: Caixa de cartão.

**-CA-** 

Descripció:

Pilona de tub metàl·lic tipus Barcelona de 1000 mm d'altura amb argolla d'acer inoxidable i pintada.

Material cos: Acer.

Material argolla: Acer inoxidable, 304.

Acabat: Pintada en pols, tipus negre oxiron.

Embalatge: Caixa de cartró.

**-FR-** 

Description:

Barcelona type de borne hauteur de tube métallique 1000 mm avec un anneau en acier inoxydable et peint.

Material cuerpo: Acier.

Material argolla: Acier inoxidable, 304.

Finition: Peinture en poudre, de type noir oxiron.

Conditionnement: Boîte en carton.