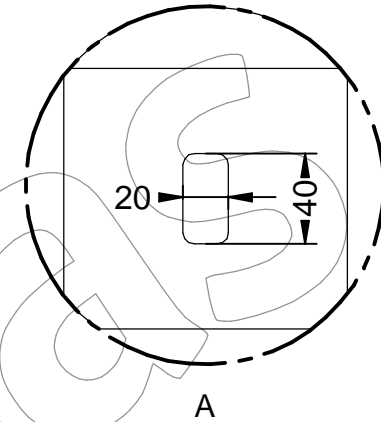
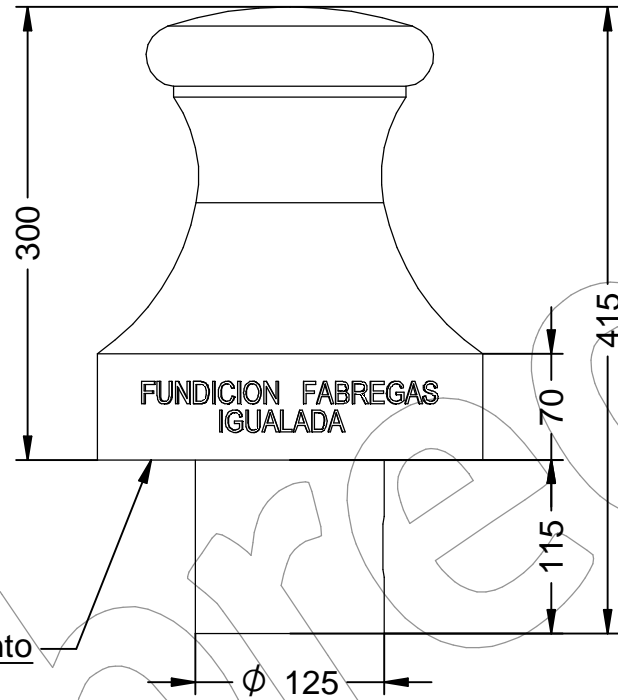


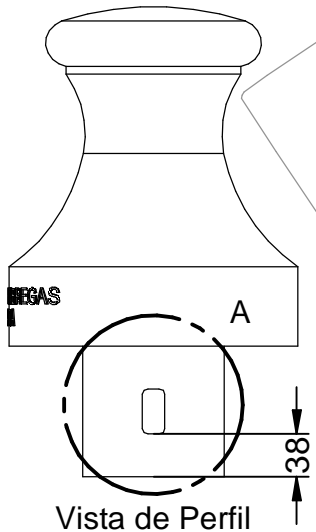
# C-45M

Pilona modelo Marsella en fundición, de medidas  $\varnothing$  255 x 415 mm de altura, acabada con pintura oxirón negro.

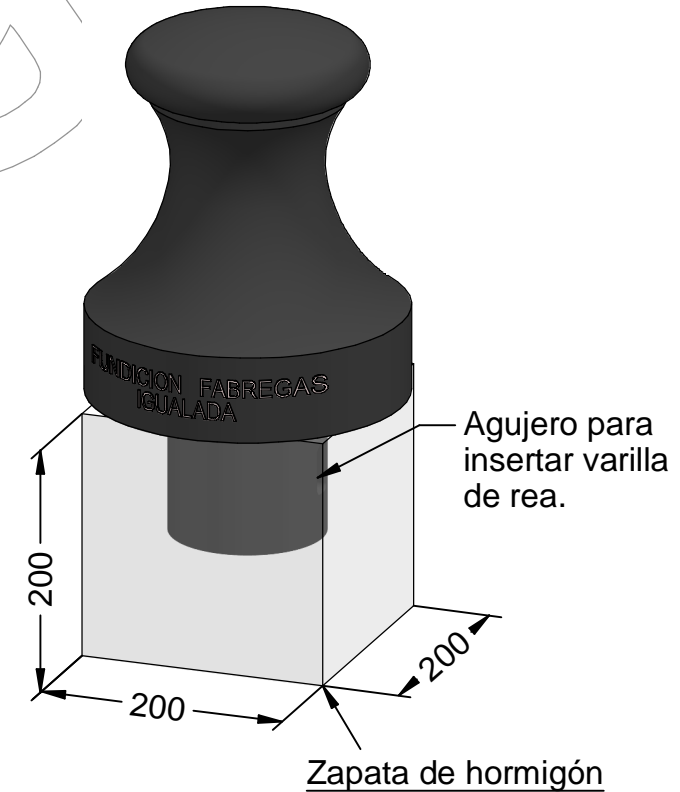
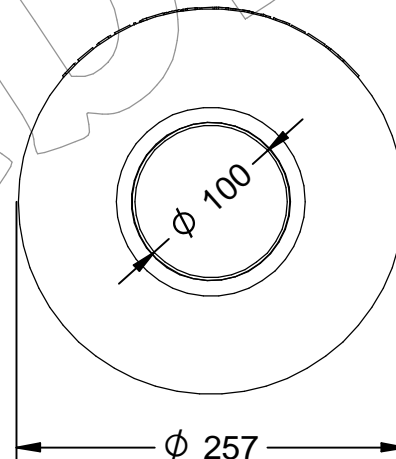
Revision: 01 - 12/02/2021



Nivel de empotramiento



Vista de Perfil



Agujero para insertar varilla de rea.

Zapata de hormigón

## C-45M

Pilona modelo Marsella en fundición, de medidas  $\varnothing$  255 x 415 mm de altura, acabada con pintura oxirón negro.

Revision: 01 - 12/02/2021



### IMPORTANTE:

Para una correcta instalación es imprescindible rellenar completamente el interior con hormigón, y es aconsejable insertar varillas de rea.

-ES- 

Descripción: Pilona modelo Marsella, en fundición gris tipo 20, con un acabado pintado en oxirón negro.

Material: Hierro, fundición gris tipo 20.

Acabado: Pintado oxirón.

Embalaje: Paletizado y plastificado.

Anclaje: Mediante empotramiento.

-EN- 

Description: Marseille model bollard, in type 20 gray cast iron, with a black oxiron painted finish.

Material: Iron, type 20 gray cast iron.

Paint finish: Painted oxiron.

Packaging: Palletized and laminated.

Anchoring: By embedment.

-PT- 

Descrição: Dissuasor modelo Marselha, em ferro fundido cinzento tipo 20, com acabamento em oxirón pintado de preto.

Material: Ferro, ferro fundido cinzento tipo 20.

Acabamento: Oxirón pintado.

Embalagem: Paletizada e laminada.

Ancoragem: Por incorporação.

-CA- 

Descripció: Pilona model Marsella, en fosa grisa tipus 20, amb un acabat pintat en oxirón negre.

Material: Ferro, fosa grisa tipus 20.

Acabat: Pintat oxirón.

Embalatge: Paletitzat i plastificat.

Anclatge: Mitjançant encastament.

-FR- 

Description: Borne modèle Marseille, en fonte grise type 20, avec une finition peinte oxiron noir.

Matériel: Fer, fonte grise type 20.

Finition: Oxiron peint.

Emballage: Palettisé et laminé.

Ancrage: Par encastrement.