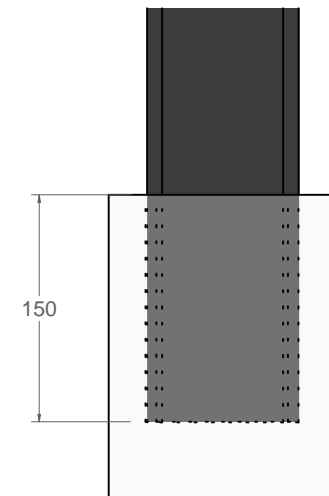
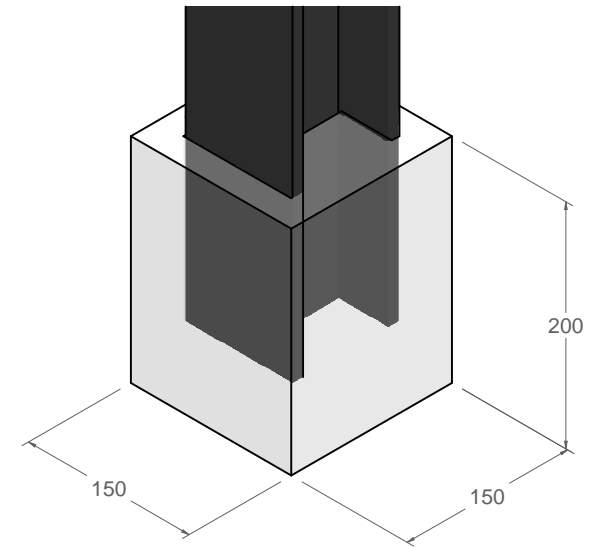
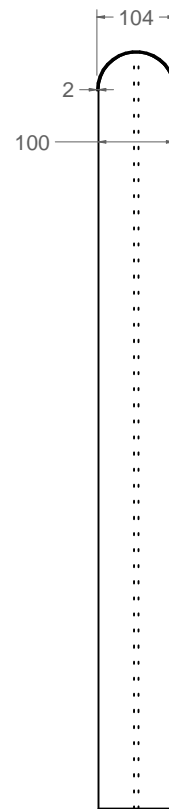
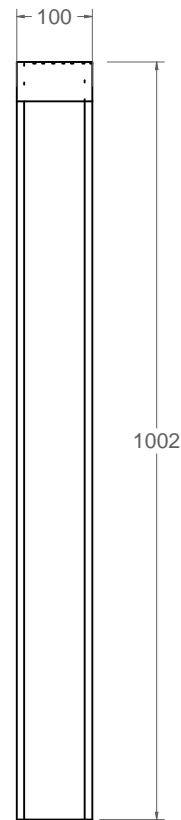
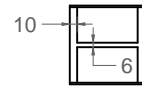
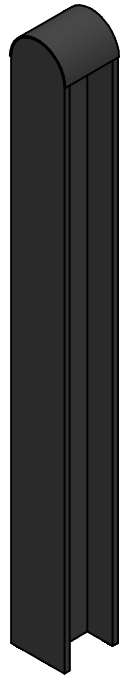


C-517
Pilona modelo Grey



Material cuerpo: HEB-100

Material chapa

Embellecedora : Acero 2 mm.

Peso: 21 Kgs. (19,509 kg)

Acabado: Pintado Oxiron

Anclaje: Mediante empotramiento

