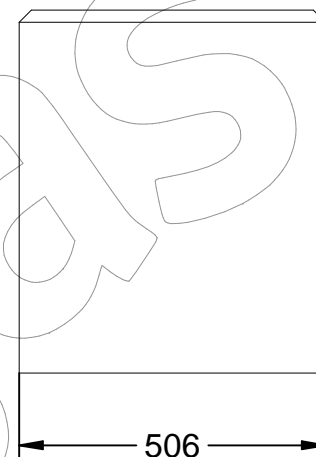
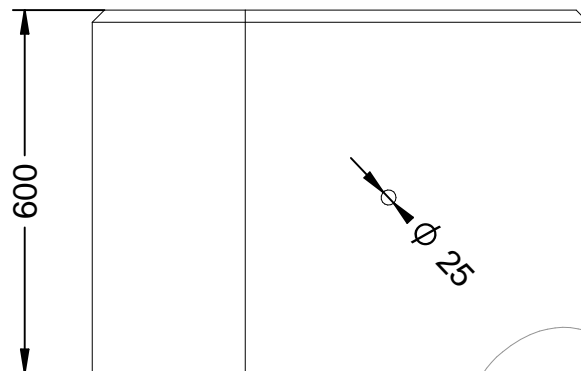


# E-PEANA

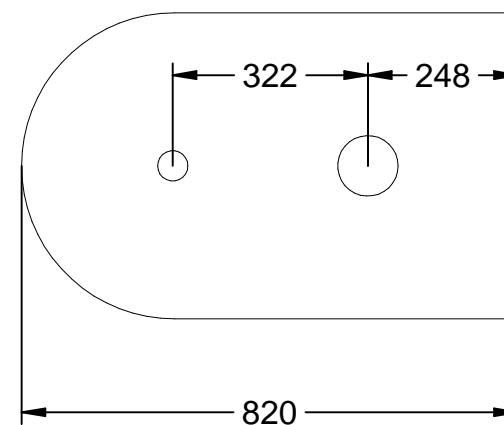
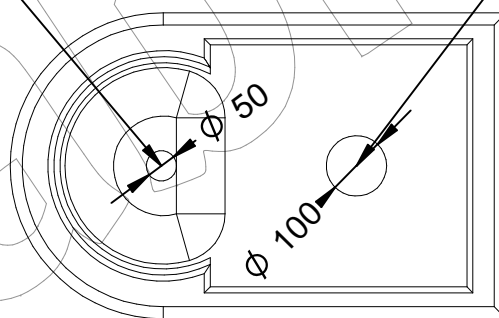
Realce en hormigón para la fuente Romántica C-10.

Revision: 01 - 09/07/2020



Orificio de  
desagüe

Orificio de  
entrada



Descripción: Realce de hormigón para fuente Románica C-10.

Material: Hormigón H-200.