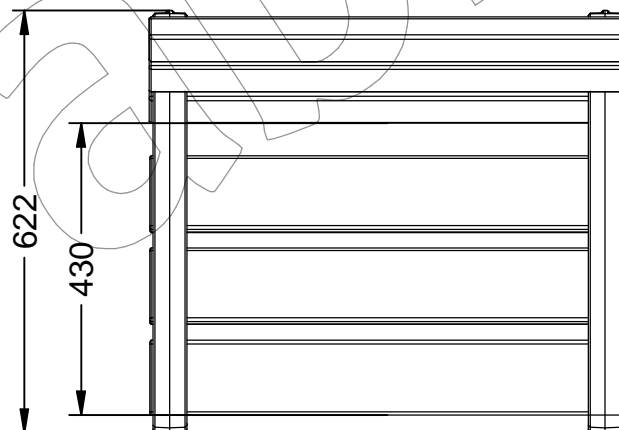
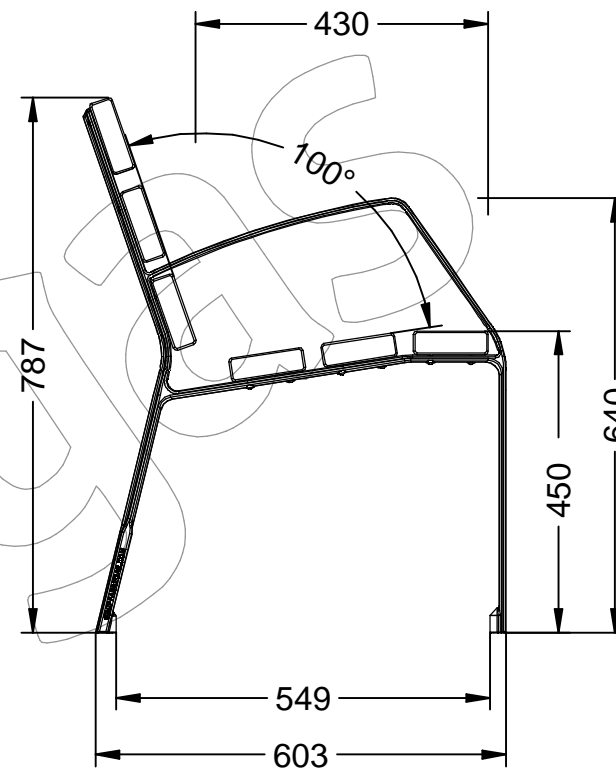
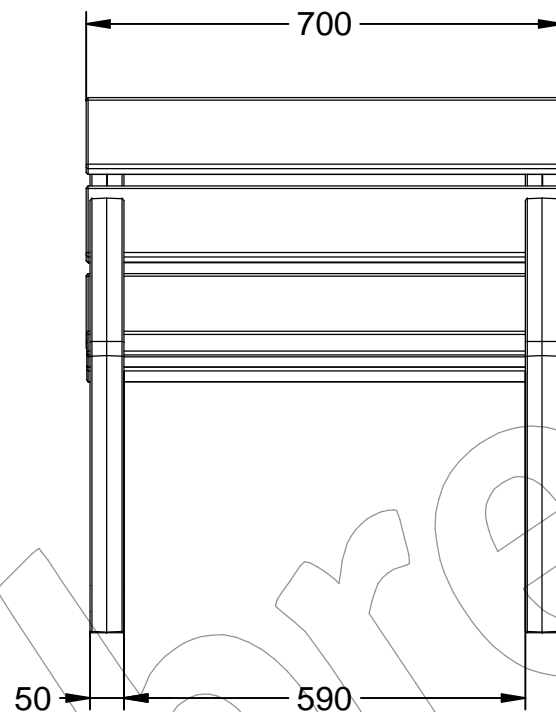


# MODO08-0700-MT

Silla con listones de madera técnica y patas de fundición de hierro dúctil acabado en martelé.

Revision: 01 - 11/01/2017



## MODO08-0700-MT

Silla con listones de madera técnica y patas de fundición de hierro dúctil acabado en martelé.

Revision: 01 - 11/01/2017



-ES- 

Descripción: Silla de la gama MODO08, con patas de fundición dúctil pintado en martelé y 6 listones de madera técnica.

Materiales:

Pata: Fundición de hierro dúctil.

Listón: Madera técnica.

Acabados:

Pata: Pintada en martelé.

Anclaje: Mediante empotramiento con 4 tornillos DIN 933 M10 x 100 mm. Tornillería en acero inoxidable.

-EN- 

Description: Chair of the range MODO08, with legs of ductile iron painted in hammer and 6 strips of technique wood.

Materials:

Leg: Ductile iron casting.

Strip: Technique wood.

Paint finish:

Leg: Painted in hammer.

Anchorage: By recess with 4 screws DIN 933 M10 x 100 mm. Screws in stainless steel.

-PT- 

Descrição: Gama cadeira MODO08, com as pernas de ferro fundido dúctil martelé pintada e 6 tiras de madeira técnica.

Materiais:

Perna: Fundição de ferro dúctil.

Ripa: Madeira técnica.

Acabamentos:

Perna: Pintado em martelé.

Ancoragem: Por recesso com 4 parafusos DIN 933 M10 x 100 mm. Parafusos de aço inoxidável.

-CA- 

Descripció: Cadira de la gamma MODO08, amb potes de fosa dúctil pintat en martelé i 6 llistons de fusta tècnica.

Materials:

Pota: Fosa de ferro dúctil.

Llistó: Madera tècnica.

Acabats:

Pota: Pintada a martelé.

Anclatge: Mitjançant encastament amb 4 cargols DIN 933 M10 x 100 mm. Tornilleria en acer inoxidable.

-FR- 

Description: Chaise de la gamme MODO08, avec pieds en fonte ductile, peint en martelé et 6 lattes de bois technique.

Matériaux:

Jambe: Fonte ductile.

Lattes: Bois technique.

Finitions:

Jambe: Peint en martelé.

Ancrage: Par encastrement avec 4 vis DIN 933 M10 x 100 mm. Vis en acier inoxydable.