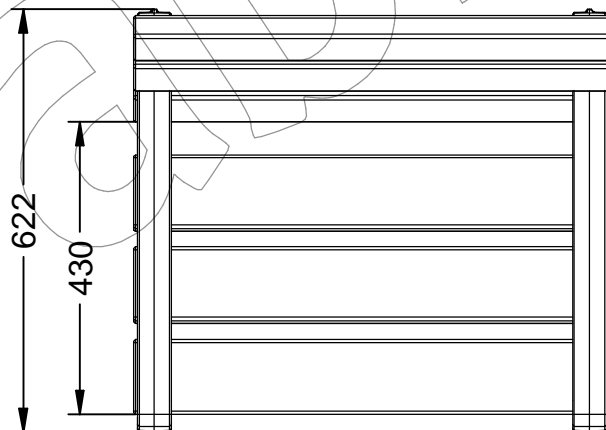
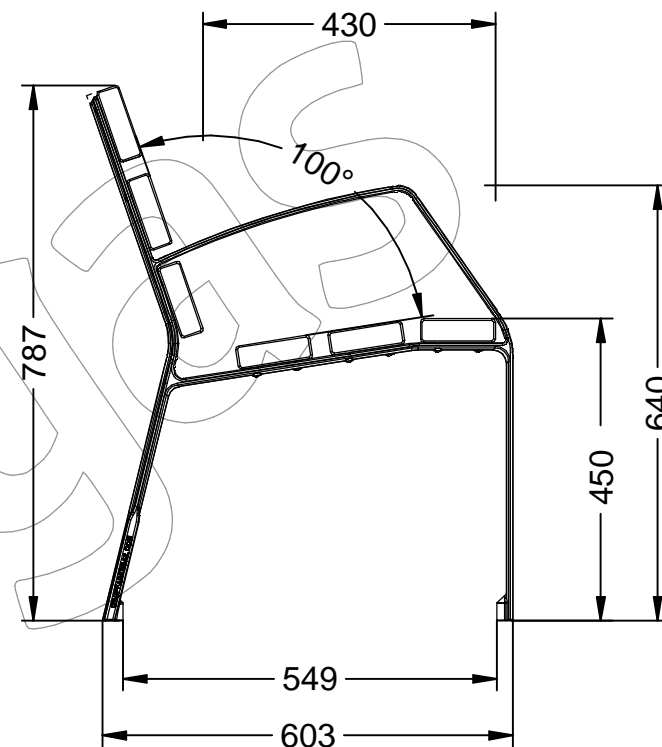
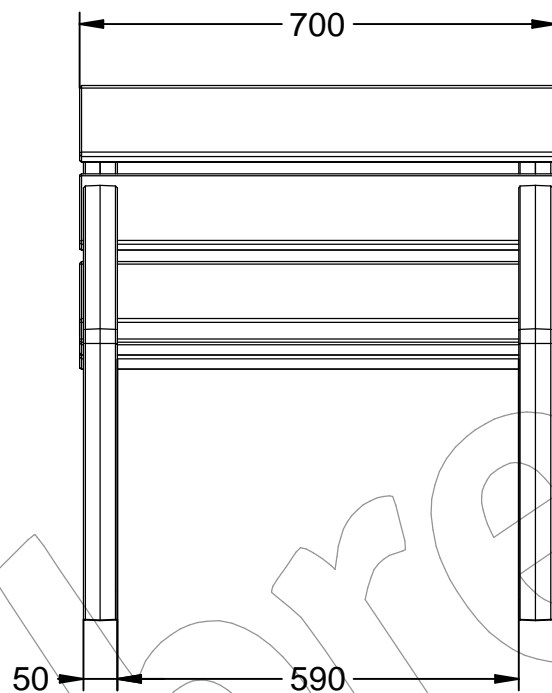


MODO08-0700

Silla de la gama MODO08 con 6 listones de madera tropical y patas de fundición de hierro dúctil acabado en martelé.

Revision: 01 - 11/01/2017



MODO08-0700

Silla de la gama MODO08 con 6 listones de madera tropical y patas de fundición de hierro dúctil acabado en martelé.

Revision: 01 - 11/01/2017



-ES- 

Descripción: Silla de la gama MODO08 con 6 listones de madera tropical y patas de fundición de hierro dúctil acabado en martelé.

Materiales:

Pata: Fundición de hierro dúctil.

Listón: Madera tropical.

Acabados:

Pata: Pintada en martelé.

Listón: Barniz en poro abierto fungicida e hidrófugo.

Anclaje: Mediante empotramiento con 4 tornillos DIN 933 M10 x 100 mm.
Tornillería en acero inoxidable.

-EN- 

Description: Chair from the MODO08 range with 6 wooden slats tropical and ductile iron cast iron legs with hammered finish.

Materials:

Leg: Ductile iron cast.

Strip: Tropical wood.

Paint finish:

Leg: Painted in martelé.

Strip: Fungicide and water-repellent open-pore varnish.

Anchoring: By embedment with 4 DIN 933 M10 x 100 mm screws.
Stainless steel hardware.

-PT- 

Descrição: Cadeira da gama MODO08 com 6 ripas de madeira pés de ferro fundido tropical e dúctil com acabamento martelado.

Materiais:

Perna: Ferro fundido dúctil.

Fita: Madeira tropical.

Acabamentos:

Perna: Pintada em martelé.

Tira: Verniz fungicida e repelente de água para poros abertos.

Ancoragem: Por embutimento com 4 parafusos DIN 933 M10 x 100 mm.
Parafusos de aço inoxidável.

-CA- 

Descripció: Cadira de la gamma MODO08 amb 6 llistons de fusta tropical i potes de fosa de ferro dúctil acabat en martelé.

Materials:

Pota: Fosa de ferro dúctil.

Listó: Fusta tropical.

Acabats:

Pota: Pintada a martelé.

Listó: Vernís a porus obert fungicida i hidròfug.

Anclatge: Mitjançant encastament amb 4 cargols DIN 933 M10 x 100 mm.
Tornilleria en acer inoxidable.

-FR- 

Description : Chaise de la gamme MODO08 avec 6 lattes en bois tropical et pieds en fonte ductile, peint en martelé.

Matériaux:

Jambe: Fonte ductile.

Lattes: Bois tropical.

Finitions:

Jambe: Peint en martelé.

Lattes: Fongicide et vernis hydrofuge à pores ouverts.

Ancrage: Par encastrement avec 4 vis DIN 933 M10 x 100 mm.
Vis en acier inoxydable.