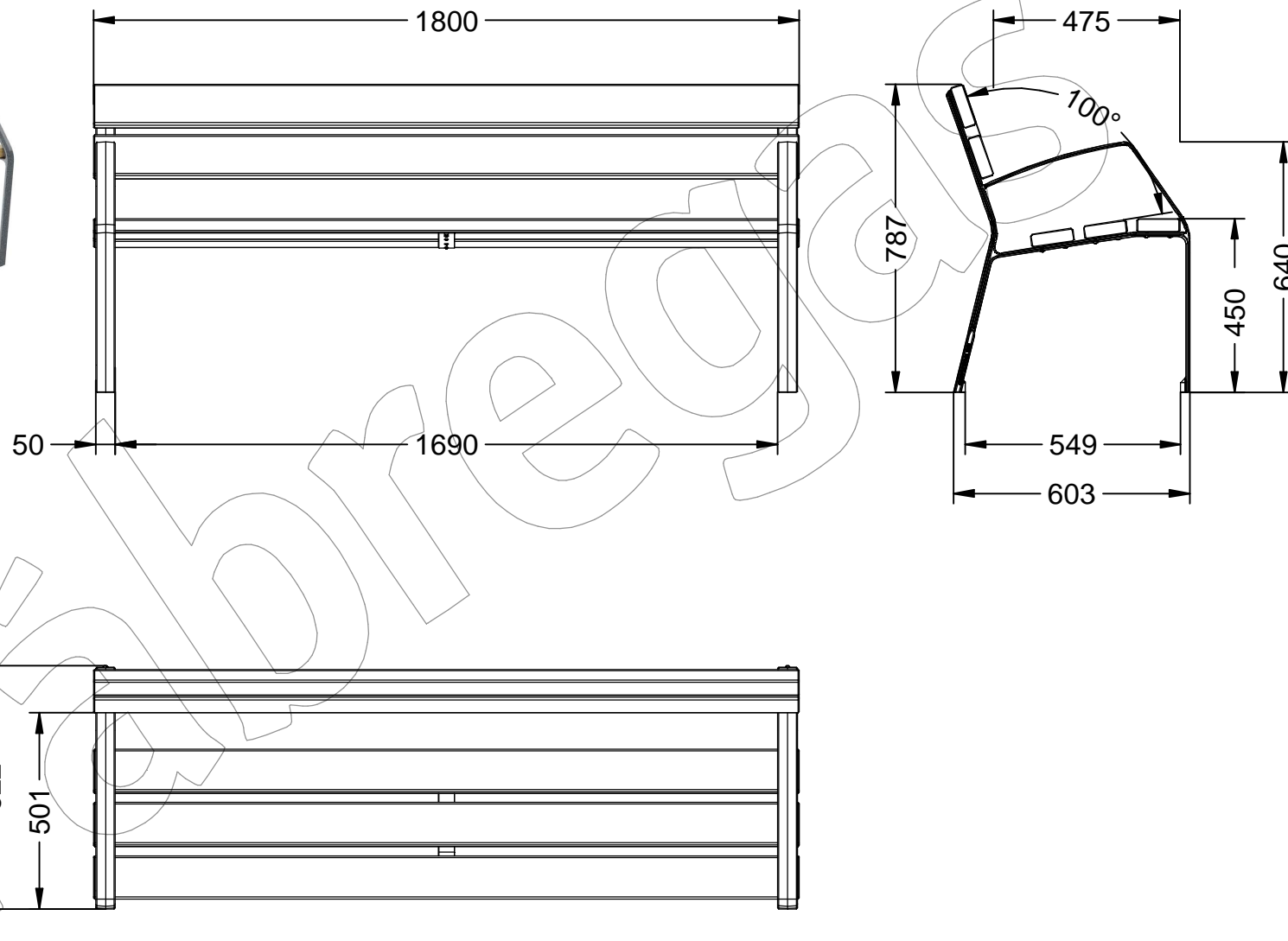


MODO08-1800-5-PC

Banco de la gama MODO08 con 5 listones de madera de conifera certificada FSC® y patas de fundición de hierro dúctil.

Revision: 01 - 10/04/2017



MODO08-1800-5-PC

Banco de la gama MODO08 con 5 listones de madera de conifera certificada FSC® y patas de fundición de hierro dúctil.

Revision: 01 - 10/04/2017

Fábregas



-ES- 

Descripción: Banco de la gama MODO08 con 5 listones de madera de conifera certificada FSC® y patas de fundición de hierro dúctil con acabado en martelé.

Materiales:
Pata: Fundición de hierro dúctil.
Listón: Madera de conifera certificada FSC®.

Acabados:
Pata: Pintada en martelé.

Anclaje: Mediante empotramiento con 4 tornillos DIN 933 M10 x 100 mm.
Tornillería en acero inoxidable.

-EN- 

Description: Bench from the MODO08 range with 5 wooden slats made of FSC® certified coniferous tree and legs made of ductile iron with Hammered finish.

Materials:
Leg: Ductile iron casting.
Strip: Certified conifer wood FSC®.

Paint finish:
Leg: Painted in hammer.

Anchorage: By recess with 4 screws DIN 933 M10 x 100 mm.
Screws in stainless steel.

-PT- 

Descrição: Banco da gama MODO08 com 5 ripas de madeira Árvore conifera certificada FSC® e pernas de ferro fundido de ferro dúctil com Acabamento martelado.

Materiais:
Perna: Fundição de ferro dúctil.
Ripa: Conifera madeira certificada FSC®

Acabamentos:
Perna: Pintado em martelé.

Ancoragem: Por recesso com 4 parafusos DIN 933 M10 x 100 mm.
Parafusos de aço inoxidável.

-CA- 

Descripció: Banc de la gamma MODO08 amb 5 llistons de fusta de conifera certificada FSC® i potes de fosa de ferro dúctil amb acabat en martelé.

Materials:
Pota: Fosa de ferro dúctil.
Llistó: Fusta de conifera certificada FSC®.

Acabats:
Pota: Pintada a martelé.

Anclatge: Mitjançant encastament amb 4 cargols DIN 933 M10 x 100 mm.
Tornilleria en acer inoxidable.

-FR- 

Description: Banc de la gamme MODO08 avec 5 lattes en bois en conifère certifié FSC® et pieds en fonte ductile avec Finition martelée.

Matériaux:
Jambe: Ductile coulée de fer.
Rail: Bois tropicaux certifié FSC®.

Finitions:
Jambe: Graffiti sur martelé.
Rail: Vernis à pores ouverts fongicide et hydrofuge.

Ancrage: Par encastrement avec 4 vis DIN 933 M10 x 100 mm.
Vis en acier inoxydable.