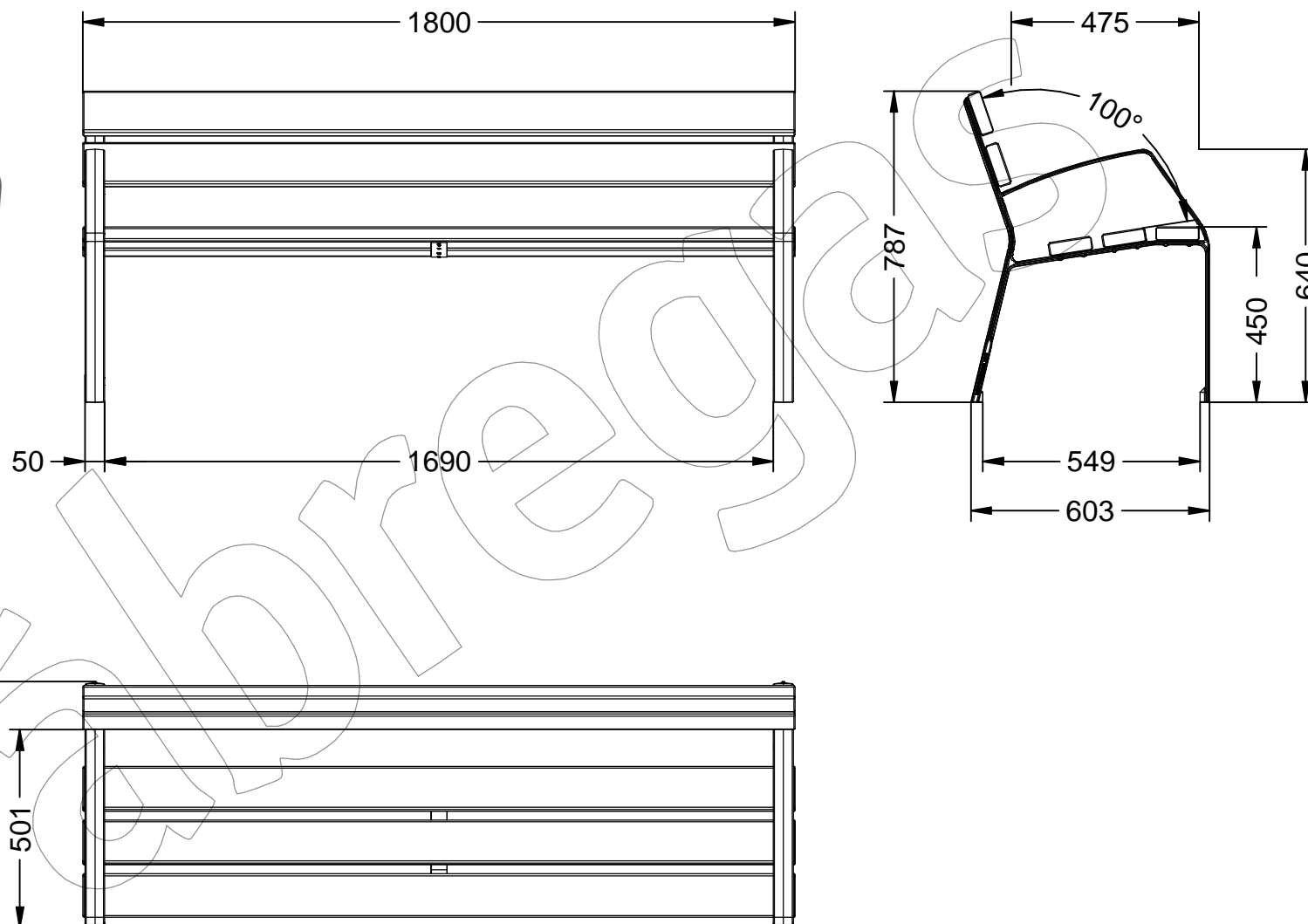


MODO08-1800-5

Banco de la gama MODO08 con 5 listones de madera tropical y patas de fundición de hierro dúctil acabado en martelé.

Revision: 01 - 10/04/2017



MODO08-1800-5

Banco de la gama MODO08 con 5 listones de madera tropical y patas de fundición de hierro dúctil acabado en martelé.

Revision: 01 - 10/04/2017



-ES- 

Descripción: Banco de la gama MODO08 con 5 listones de madera tropical y patas de fundición de hierro dúctil acabado en martelé.

Materiales:
Pata: Fundición de hierro dúctil.
Listón: Madera tropical.

Acabados:
Pata: Pintada en martelé.
Listón: Barniz en poro abierto fungicida e hidrófugo.

Anclaje: Mediante empotramiento con 4 tornillos DIN 933 M10 x 100 mm.
Tornillería en acero inoxidable.

-EN- 

Description: Bench from the MODO08 range with 5 wooden slats tropical and ductile iron cast iron legs with hammered finish.

Materials:
Leg: Ductile iron casting.
Strip: Tropical wood.

Paint finish:
Leg: Painted in hammer.
Strip: Open-pore varnish fungicide and water-repellent.

Anchorage: By recess with 4 screws DIN 933 M10 x 100 mm.
Screws in stainless steel.

-PT- 

Descrição: Banco da gama MODO08 com 5 ripas de madeira pés de ferro fundido tropical e dúctil com acabamento martelado.

Materiais:
Perna: Fundição de ferro dúctil.
Ripa: Madeiras tropicais.

Acabamentos:
Perna: Pintado em martelé.
Ripa: De poros abertos fungicida verniz e repelente de água.

Ancoragem: Por recesso com 4 parafusos DIN 933 M10 x 100 mm.
Parafusos de aço inoxidável.

-CA- 

Descripció: Banc de la gamma MODO08 amb 5 llistons de fusta tropical i potes de fosa de ferro dúctil acabat en martelé.

Materials:
Pota: Fosa de ferro dúctil.
Llistó: Fusta tropical.

Acabats:
Pota: Pintada a martelé.
Llistó: Vernís a porus obert fungicida i hidrófug.

Anclatge: Mitjançant encastament amb 4 cargols DIN 933 M10 x 100 mm.
Tornilleria en acer inoxidable.

-FR- 

Description: Banc de la gamme MODO08 avec 5 lattes en bois pieds en fonte tropicale et ductile avec finition martelée.

Matériaux:
Jambe: Ductile coulée de fer.
Rail: Bois tropicaux.

Finitions:
Jambe: Graffiti sur martelé.
Rail: Vernis à pores ouverts fongicide et hydrofuge.

Ancrage: Par encastrement avec 4 vis DIN 933 M10 x 100 mm.
Vis en acier inoxydable.