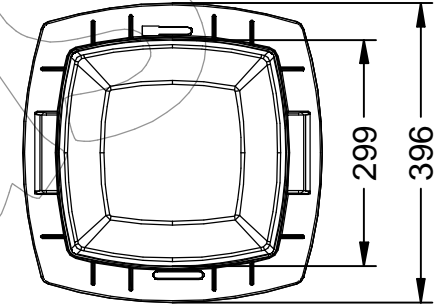
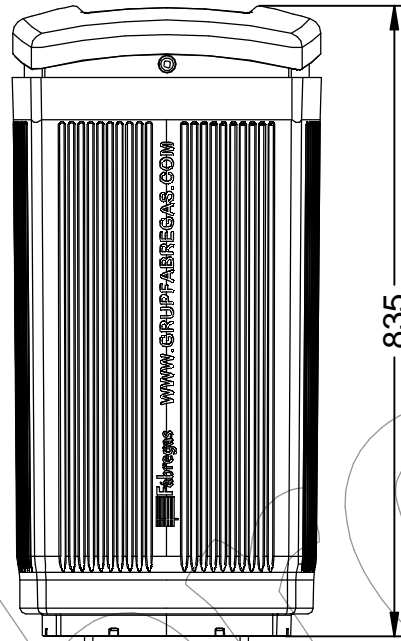


P-200

Papelera modelo Toscana en Polipropileno con tapa abatible con cierre y cubeta extraíble disponible en varios colores.

Revision: 01 - 31/10/2017

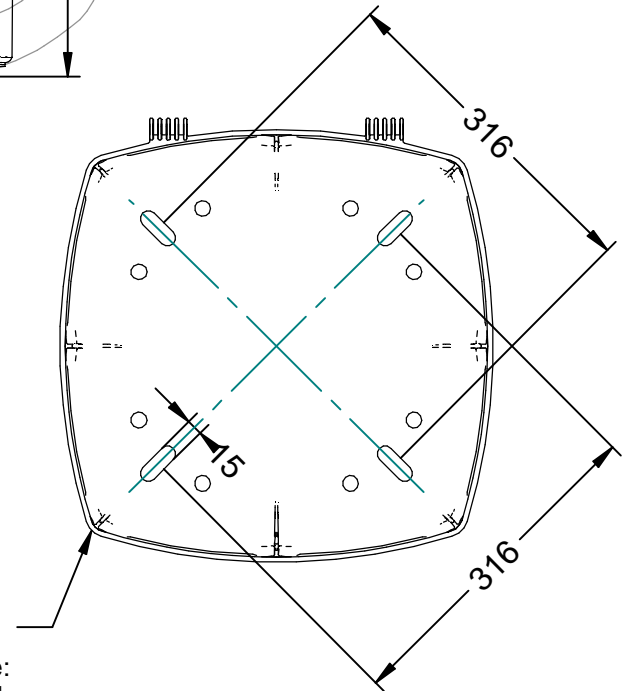
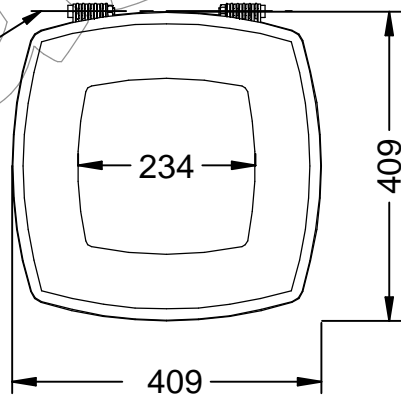


Taco de anclaje M8x80 mm
suministrado con la papelera:

Tac d'anclatge M8x80 mm
subministrat amb la paperera:

Anchor plug M8x80 mm
Supplied with the bin:

Eje de giro:
Eix de gir:
Hinge of rotation:



Detalle anclaje:
Détail d'ancrage:
Anchorage detail:

P-200

Papelera modelo Toscana en Polipropileno con tapa abatible con cierre y cubeta extraíble disponible en varios colores.

Revision: 01 - 31/10/2017

Disponible en varios colores

Imagen no contractual

P-200-GRI (RAL 7021)



P-200-ROJ (RAL 3020)



P-200-AMA (RAL 1021)



P-200-VER (RAL 6029)



P-200-AZU (RAL 5005)



P-200

Papelera modelo Toscana en Polipropileno con tapa abatible con cierre y cubeta extraíble disponible en varios colores.

Revision: 01 - 31/10/2017



-ES- 

Descripción: Papelera modelo Toscana en Polipropileno con tapa abatible con cierre y cubeta extraíble.

Material:

- Cuerpo y cubeta: Polipropileno, alto impacto.
- Cierre: Acero inoxidable.

Características:

Capacidad: 60 litros.
Tapa abatible.
Cierre de llave tipo cuadrado de 8 mm.
Disponible en varios colores.

-EN- 

Description: Toscana model wastebasket in polypropylene with lid folding with closure and removable tray.

Material:

- Body and bucket: Polypropylene, high impact.
- Closure: Stainless steel.

Characteristics:

Capacity: 60 litres.
Hinged lid.
8 mm square key closure.
Available in various colors.

-PT- 

Descrição: Cesto modelo Toscana em polipropileno com tampa dobrável com fecho e bandeja removível.

Material:

- Corpo e caçamba: Polipropileno de alto impacto.
- Fecho: Aço inoxidável.

Características:

Capacidade: 60 litros.
Tampa articulada.
Fecho de chave quadrada de 8 mm.
Disponível em várias cores.

-CA- 

Descripció: Paperera model Toscana en Polipropilè amb tapa abatible amb tanca i cubeta extraïble.

Material:

- Cos i cubeta: Polipropilè, alt impacte.
- Tancament: Acer inoxidable.

Característiques:

Capacitat: 60 litres.
Tapa abatible.
Tancament de clau tipus quadrat de 8 mm.
Disponible en diversos colors.

-FR- 

Description: Corbeille modèle Toscana en polypropylène avec couvercle pliable avec fermeture et plateau amovible.

Matériel:

- Corps et seau: Polypropylène, fort impact.
- Fermeture: Acier inoxydable.

Caractéristiques:

Capacité: 60 litres.
Couvercle à charnière.
Fermeture à clé carrée de 8 mm.
Disponible en différentes couleurs.