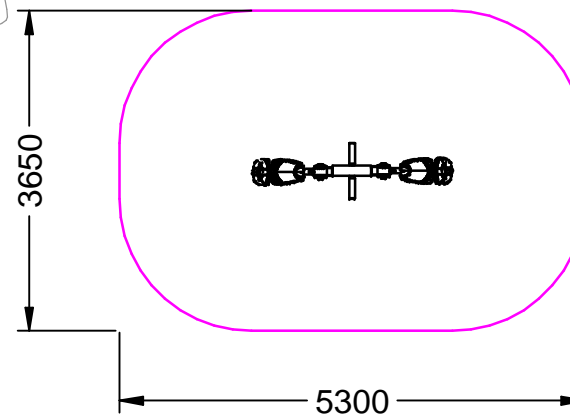
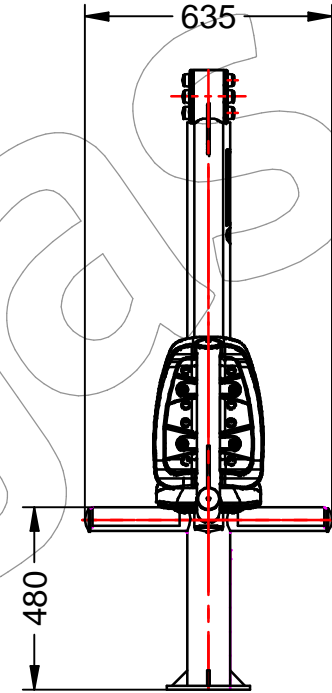
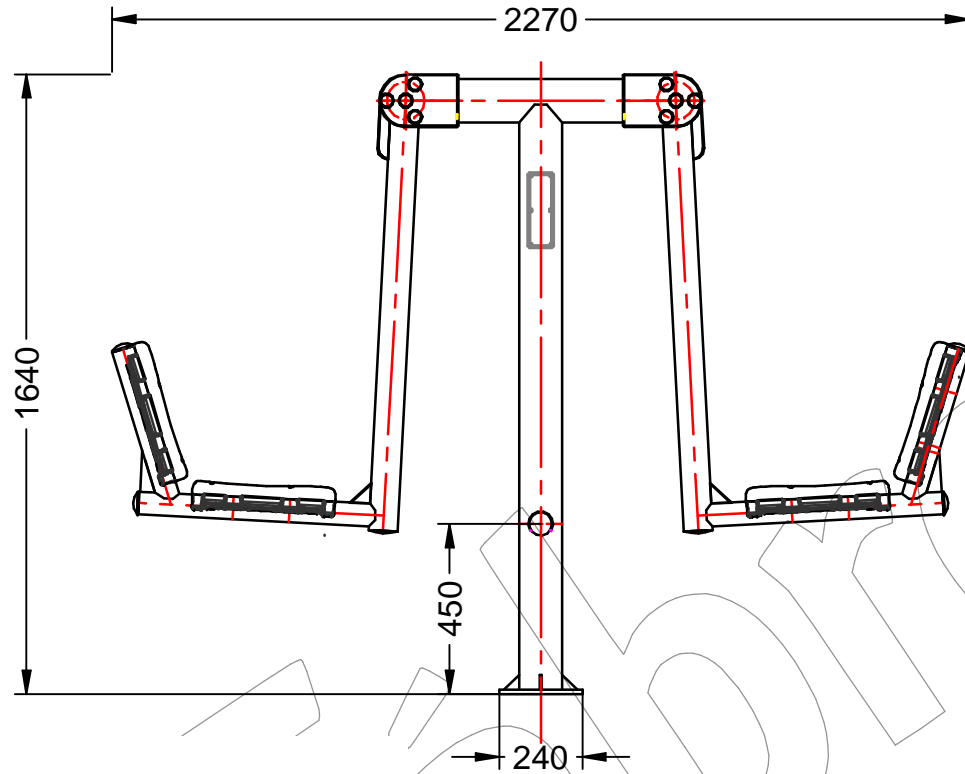


WD-010404

(WD) Juego Biosaludable ESTIRAMIENTO DE PIERNAS.

Revision: 01 - 28/06/2018



- ES-  Zona de seguridad
- CA-  Zona de seguretat
- EN-  Security zone

WD-010404

(WD) Juego Biosaludable ESTIRAMIENTO DE PIERNAS.

Revision: 01 - 28/06/2018



-ES- 

Descripción: Juego Biosaludable Estiramiento de piernas.

Características: Fortalece las funciones cardíaca y pulmonar, desarrollando la flexibilidad y coordinación de los miembros inferiores.

Material: Tubo de acero galvanizado.

Medidas: 2.270 x 635 x 1.640 mm.

Zona de seguridad: 5.300 x 3.650 mm.

-EN- 

Description: Biosaludable game Estiramiento de piernas.

Characteristics: Strengthens the cardiac and lung functions, developing flexibility and coordination of the lower limbs.

Material: Galvanized steel tube.

Measures: 2.270 x 635 x 1.640 mm.

Security zone: 5.300 x 3.650 mm.

-PT- 

Descrição: Jogo Biosaludável Estiramiento de piernas.

Fortalece coração e pulmão funções, flexibilidade desenvolvimento e coordenação dos membros inferiores.

Material: Tubo de aço galvanizado.

Medidas: 2.270 x 635 x 1.640 mm.

Zona de segurança: 5.300 x 3.650 mm.

-CA- 

Descripció: Joc Biosaludable Estiramiento de piernas.

Característiques: Enforteix les funcions cardíaca i pulmonar, desenvolupant la flexibilitat i coordinació dels membres inferiors.

Material: Tub d'acer galvanitzat.

Mesures: 2.270 x 635 x 1.640 mm.

Zona de seguretat: 5.300 x 3.650 mm.

-FR- 

Description: Jeu Biosaludable Estiramiento de piernas.

Caractéristiques: Renforce les fonctions cardiaques et pulmonaires, le développement la souplesse et la coordination des membres inférieures.

Matériel: Tube en acier galvanisé.

Mesures: 2.270 x 635 x 1.640 mm.

Zone de sécurité: 5.300 x 3.650 mm.