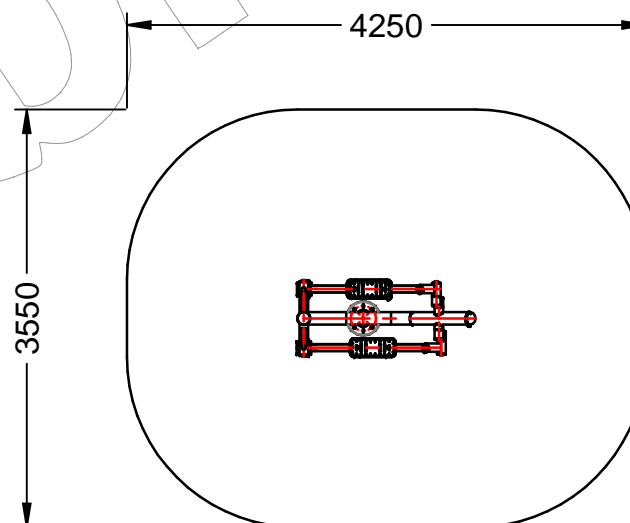
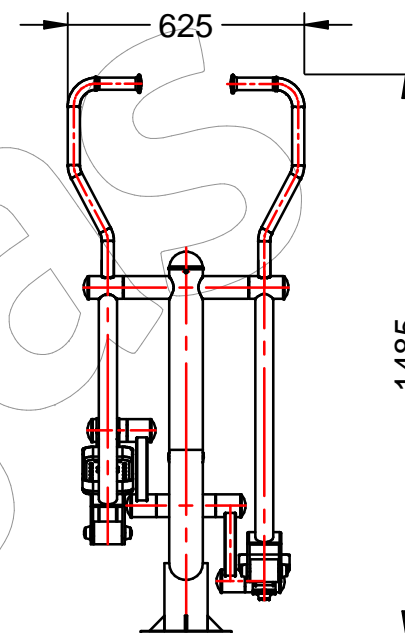
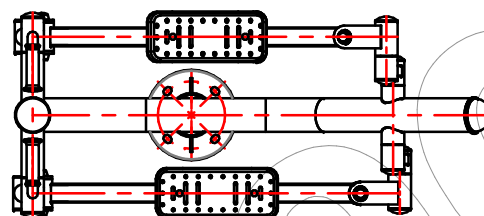
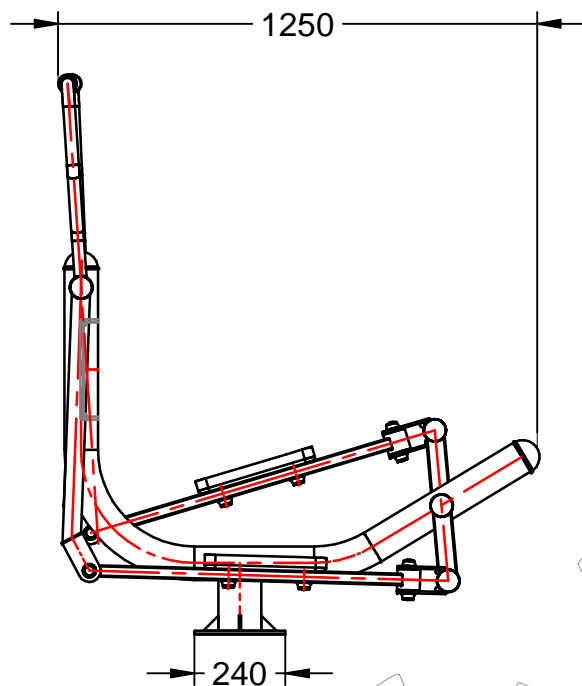


WD-010425

Juego biosaludable "ESQUI DE FONDO".

Revision: 01 - 28/06/2018



- ES-  Zona de seguridad
- CA-  Zona de seguretat
- EN-  Security zone

WD-010425

Juego biosaludable "ESQUI DE FONDO".

Revision: 01 - 28/06/2018



-ES-



Descripción: Juego Biosaludable "Esqui de fondo".

Características: Desarrolla la fuerza y coordinación de brazos, piernas y cintura. Fortalece las funciones cardíacas y pulmonares.

Material: Tubo de acero galvanizado.

Medidas: 1.250 x 625 x 1.485 mm.

Zona de seguridad: 4.250 x 3.550 mm.

-EN-



Description: Biosaludable game "Esqui de fondo".

Characteristics: Develops strength and coordination of arms, legs and waist. Strengthens heart and lung functions.

Material: Galvanized steel tube.

Measures: 1.250 x 625 x 1.485 mm.

Security zone: 4.250 x 3.550 mm.

-PT-



Descrição: Jogo Biosaludável "Esqui de fundo".

Características: Desenvolver a força ea coordenação dos braços, pernas e cintura. Fortalece funções do coração e pulmão.

Material: Tubo de aço galvanizado.

Medidas: 1.250 x 625 x 1.485 mm.

Zona de segurança: 4.250 x 3.550 mm.

-CA-



Descripció: Joc Biosaludable "Esqui de fondo".

Característiques: Desenvolupa la força i coordinació de braços, cames i cintura. Enforteix les funcions cardíques i pulmonars.

Material: Tub d'acer galvanitzat.

Mesures: 1.250 x 625 x 1.485 mm.

Zona de seguretat: 4.250 x 3.550 mm.

-FR-



Description: Jeu Biosaludable "Esqui de fondo".

Caractéristiques: Développe la force et de la coordination des bras, jambes et la taille. Renforce les fonctions cardiaques et pulmonaires.

Matériel: Tube en acier galvanisé.

Mesures: 1.250 x 625 x 1.485 mm.

Zone de sécurité: 4.250 x 3.550 mm.