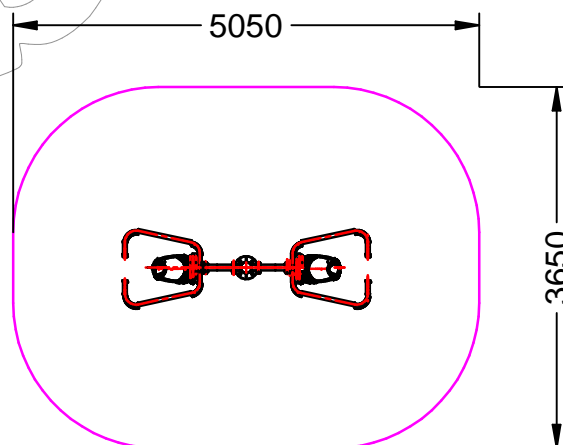
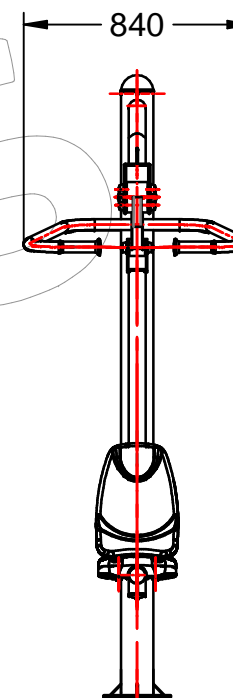
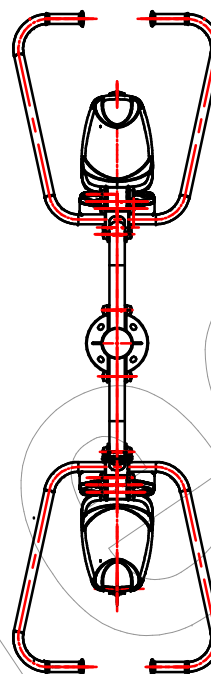
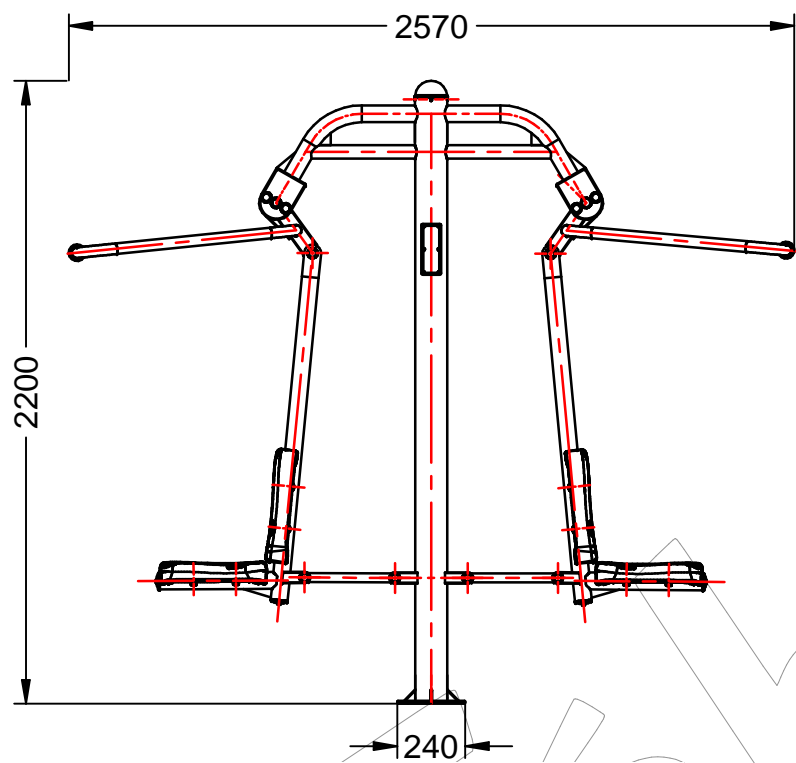


WD-010471

Juego biosaludable "ELEVADOR".

Revision: 01 - 28/06/2018



- ES-  Zona de seguridad
- CA-  Zona de seguretat
- EN-  Security zone

WD-010471

Juego biosaludable "ELEVADOR".

Revision: 01 - 28/06/2018



-ES- 

Descripción: Juego Biosaludable "Elevador".

Características: Ejercicio que fortalece y desarrolla el tren inferior. También es un aparato de ayuda en la rehabilitación de lesiones, ya que con los brazos se controla la intensidad del ejercicio.

Material: Tubo de acero galvanizado.

Medidas: 2.570 x 840 x 2.200 mm.

Zona de seguridad: 5.050 x 3.650 mm.

-EN- 

Description: Biosaludable game "Elevador".

Characteristics: Exercise that strengthens and expands the bottom. It also is an aid in the rehabilitation of injuries, as with arms control the exercise intensity.

Material: Galvanized steel tube.

Measures: 2.570 x 840 x 2.200 mm.

Security zone: 5.050 x 3.650 mm.

-PT- 

Descrição: Jogo Biosaludável "Elevador".

Características: Exercício que fortalece e desenvolve a parte inferior do corpo. É também um aparelho ajudar na reabilitação de lesões, porque os braços são controlados a intensidade do exercício.

Material: Tubo de aço galvanizado.

Medidas: 2.570 x 840 x 2.200 mm.

Zona de segurança: 5.050 x 3.650 mm.

-CA- 

Descripció: Joc Biosaludable "Elevador".

Característiques: Exercici que enforteix i desenvolupa el tren inferior. També és un aparell d'ajuda a la rehabilitació de lesions, ja que amb els braços es controla la intensitat de l'exercici.

Material: Tub d'acer galvanitzat.

Mesures: 2.570 x 840 x 2.200 mm.

Zona de seguretat: 5.050 x 3.650 mm.

-FR- 

Description: Jeu Biosaludable "Elevador".

Caractéristiques: Exercice que renforce et développe la partie inférieure du corps. Il est également un dispositif d'assistance à la réhabilitation des blessures, car avec le bras est commandée l'intensité de l'exercice.

Matériel: Tube en acier galvanisé.

Mesures: 2.570 x 840 x 2.200 mm.

Zone de sécurité: 5.050 x 3.650 mm.