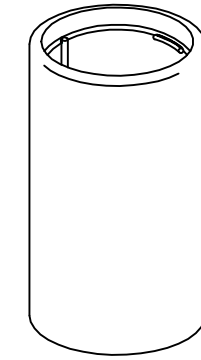


CARACTERÍSTICAS / FEATURES

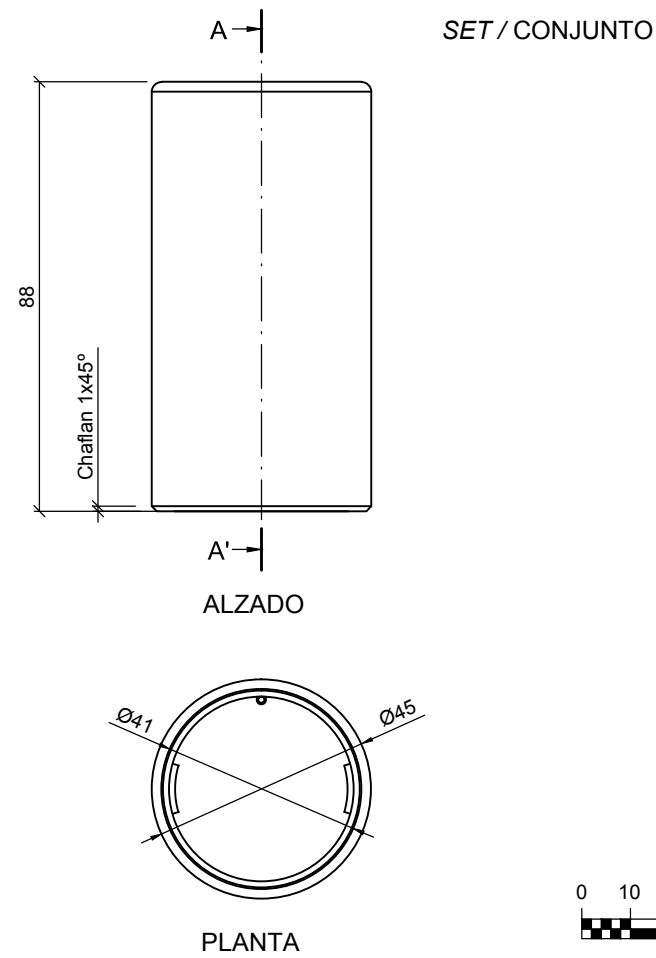
Material hormigón petra2
Acabado decapado
Dimensiones Ø45, h. 88 cm.
Color ver carta de colores
Fijación simplemente apoyado o mediante varillas metálicas
Peso / Capacidad: 117 Kg / 70 L
Bulto 120 x 100 x 110 cm [5u / bulto]
Peso bulto 610 Kg

Material precast concrete petra2
Finish scaled
Dimensions Ø45, h. 88 cm.
Colour see colour catalogue
Fixing resting on the ground & or anchored with metal rod
Weight / Capacity 117 Kg / 70 L
Package 120 x 100 x 110 cm [5u / bulto]
Weight package 610 Kg

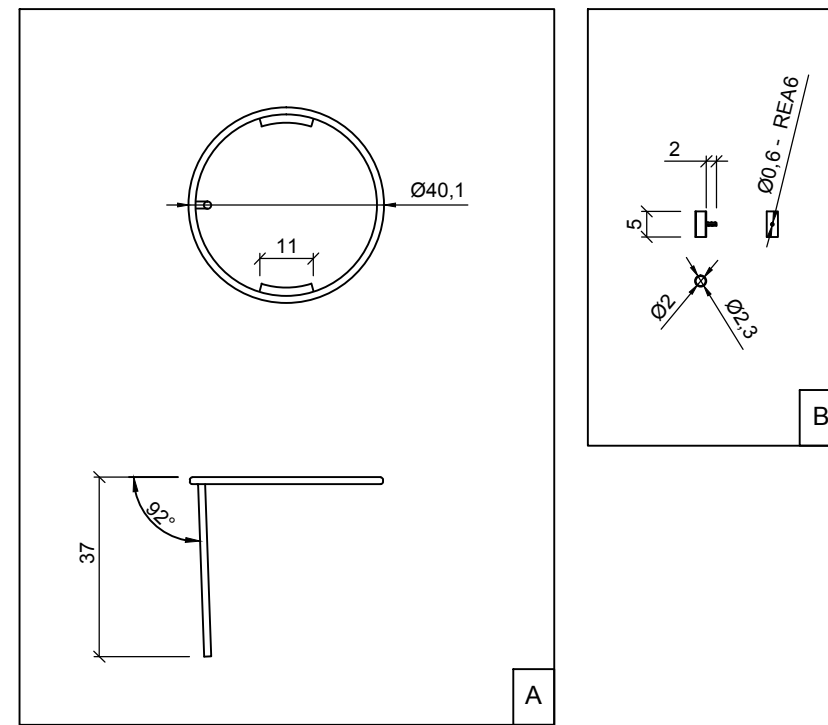
diseñador / design: I+D mago:urban



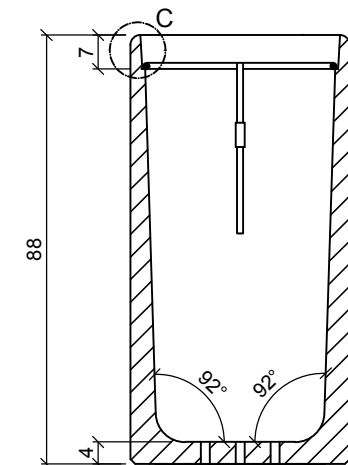
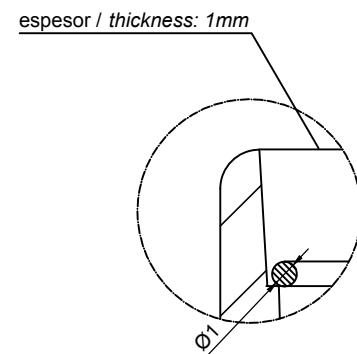
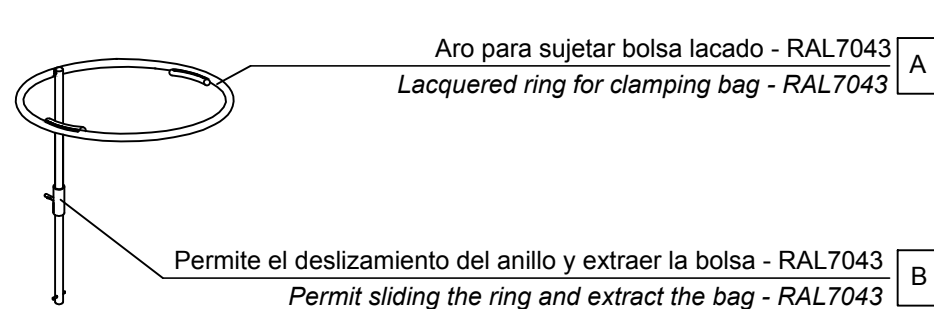
GEOMETRIA / GEOMETRY



ACCESORIO / ACCESSORIES



ESPECIFICACIONES / SPECIFICATIONS



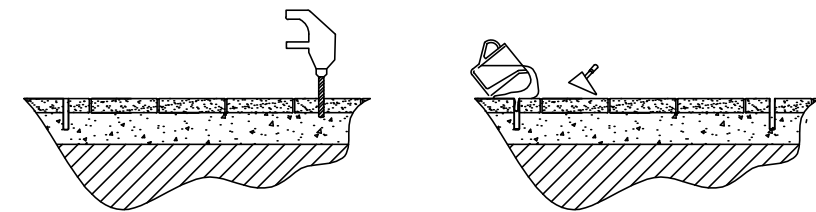
DETALLE ACCESORIO / DETAIL ACCESSORIES

DETALLE C / DETAIL C

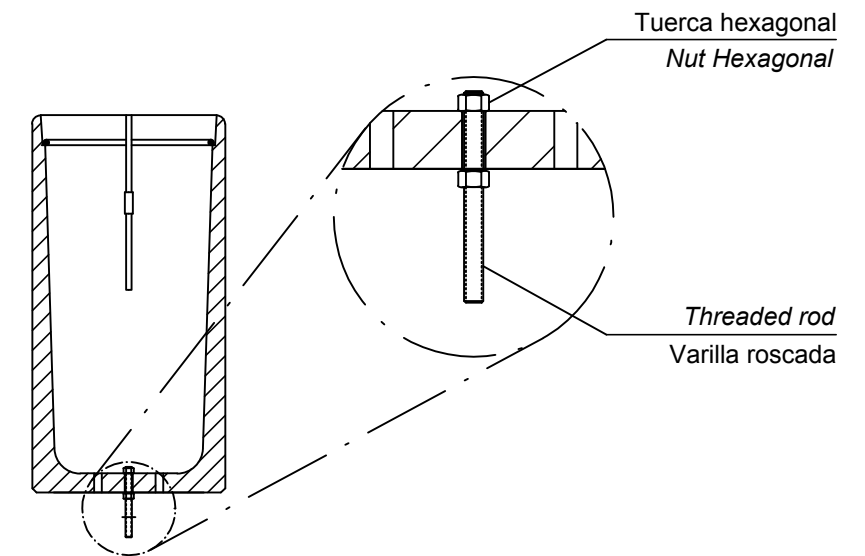
SECCIÓN A-A' / SECTION A-A'

MANIPULACIÓN E INSTALACIÓN / HANDLING AND INSTALLATION

- 1 Perforar agujero y verter resina epoxy dentro
 Drill hole and pour resin epoxy inside hole



- 2 Posicionar la varilla en el agujero central y fijar con tuercas hexagonales
 Place the threaded rod into the center hole and fix with nut hexagonal



- 3 Insertar varilla roscada en agujero
 Insert metal threaded rod in hole

