

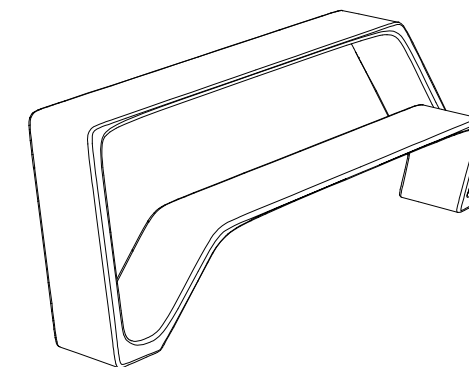
CARACTERÍSTICAS / FEATURES



Material hormigón Petra 1
Acabado decapado e hidrofugado
Dimensiones l. 200, a. 87, h. 75 cm
Color ver carta de colores
Fijación mediante varillas metálicas
Peso 450 Kg
Palet 240 x 100 cm

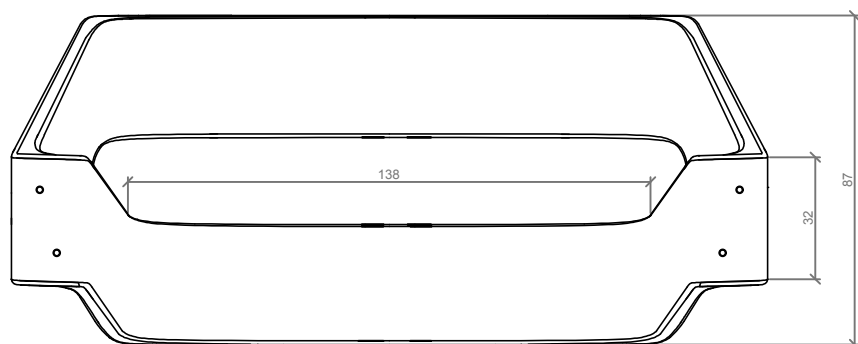
Material precast concrete Petra 1
Finish etched and waterproofed
Dimensions l. 200, w. 87, h. 75 cm
Colour see colour catalogue
Fixing anchored with metal rods
Weight 450 Kg
Pallet 240 x 100 cm

diseñador / design: magourban

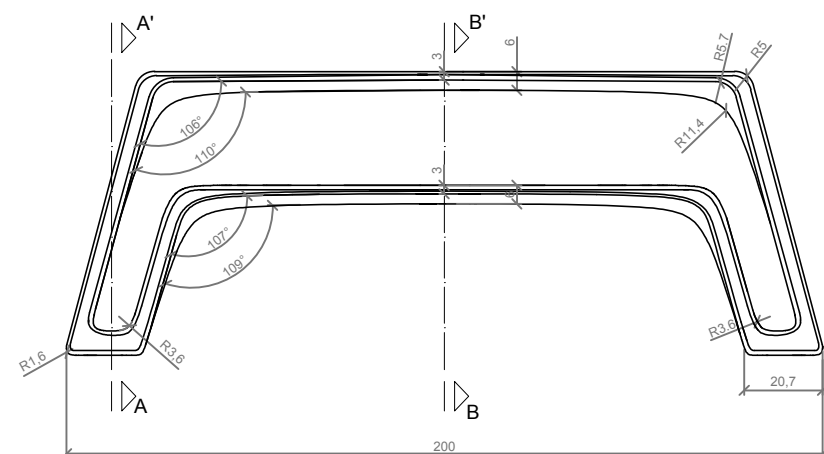


MULTIBENCH

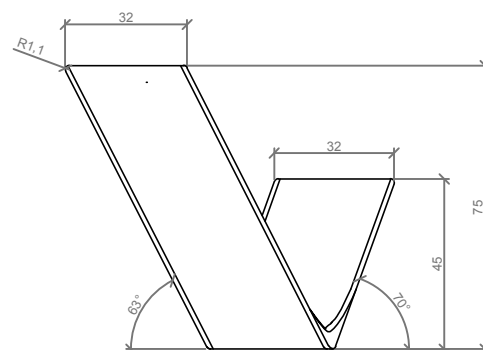
GEOMETRIA / GEOMETRY



VISTA INFERIOR / BOTTOM VIEW



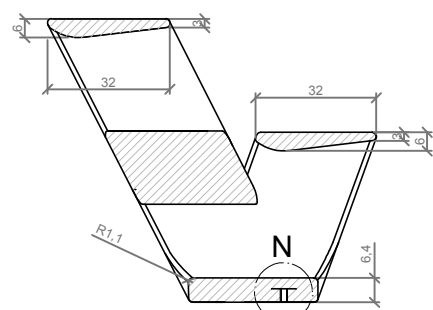
ALZADO / FRONT VIEW



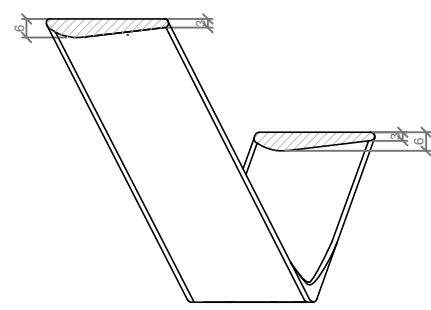
PERFIL / PROFILE VIEW

ESCALA / SCALE : 1/ 20

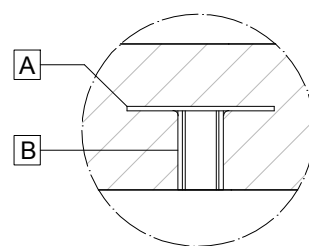
ESPECIFICACIONES / SPECIFICATIONS



SECCIÓN A-A' / SECTION A-A'

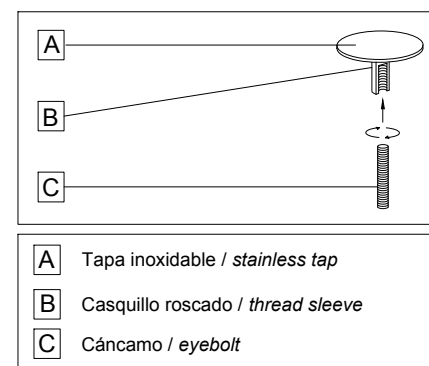


SECCIÓN B-B' / SECTION B-B'



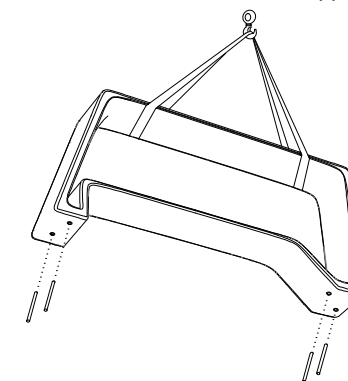
DETALLE N / DETAIL N

SISTEMA DE ELEVACIÓN / LIFTING SYSTEM

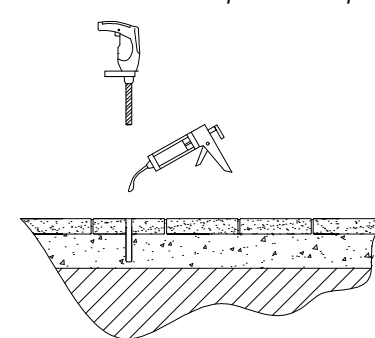


MANIPULACIÓN E INSTALACIÓN / HANDLING AND INSTALLATION

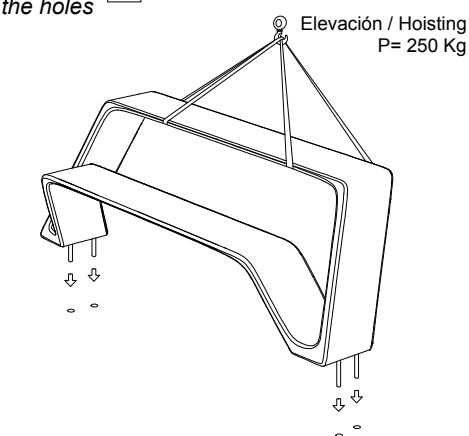
1 Extraer tapa y enroscar cáncamo / Extract stopper and thread the eyebolt



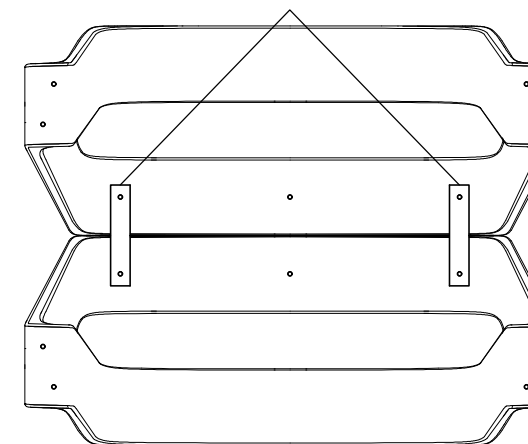
2 Perforar los agujeros y verter resina epoxy dentro / Drill the holes and pour resin epoxy inside the holes



3 Elevar e instalar / Lift and install



Pletinas de unión de acero inoxidable 316 para los dos bancos Multibench, colocadas aprovechando los agujeros de los casquillos de elevación. 316 stainless steel connecting plates for the two Multibench benches, positioned using the holes in the lifting sleeves.



VISTA INFERIOR / BOTTOM VIEW
UNIÓN DE DOS BANCOS MULTIBENCH / JOINT OF TWO MULTIBENCH BENCHES

Tàrrega, Lleida - Tel. +34 973 15 87 03 - www.magourban.com - info@magourban.com

magourban

