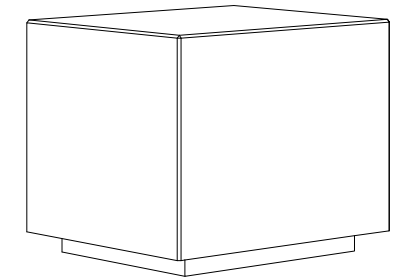


CARACTERISTICAS / FEATURES

Material hormigón Petra 1
Acabado decapado e hidrofugado
Dimensiones l. 50, a. 50, h. 45 cm
Color ver carta de colores
Fijación apoyado por su propio peso
Peso 285 Kg
Palet 110 x 110 cm (4 unidades)

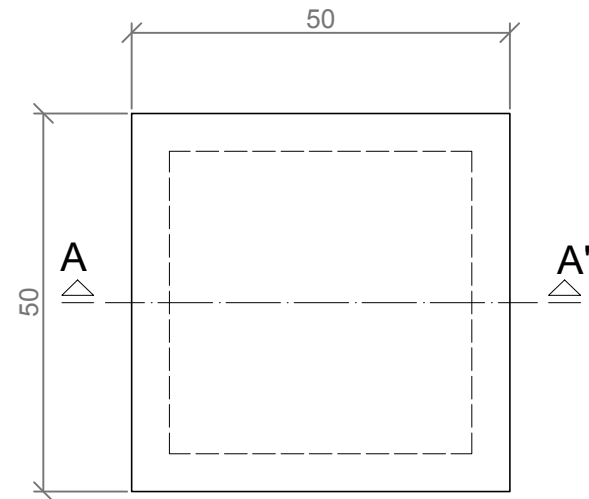
Material precast concrete Petra 1
Finish scaled and waterproofed
Dimensions l.50, w.50, h. 45 cm
Colour see colour catalogue
Fixing resting on the ground
Weight 285 Kg
Pallet 110 x 110 cm (4 units)

diseñador / design: magourban

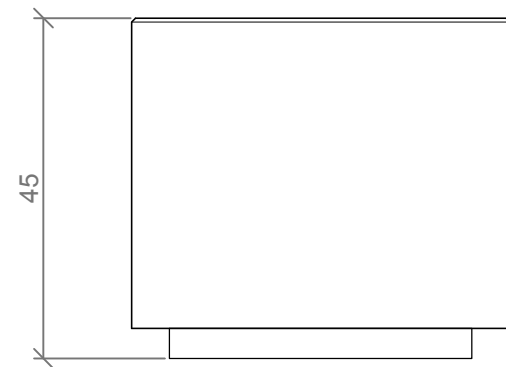


DYNAMIC Q-50

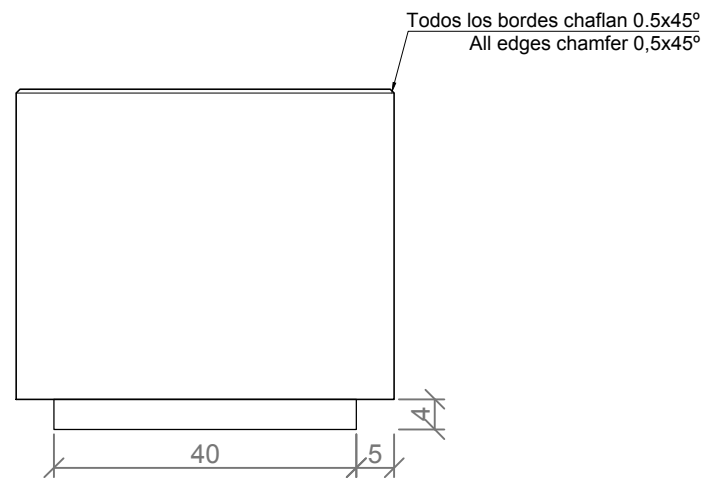
GEOMETRIA / GEOMETRY



PLANTA / TOP VIEW



ALZADO / FRONT VIEW

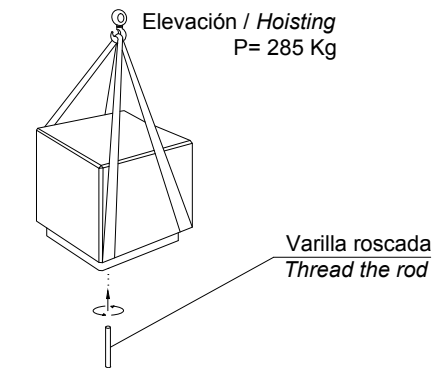


PERFIL / PROFILE VIEW

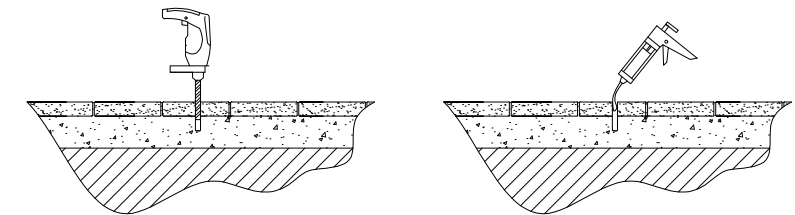
ESC: 1/10

MANIPULACIÓN E INSTALACIÓN / HANDLING AND INSTALLATION

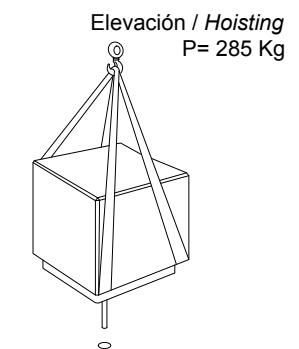
1 Enroscar la varilla / Thread the rod



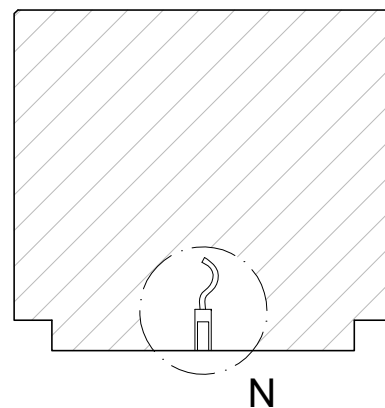
2 Perforar agujero y verter resina epoxy dentro / Drill hole and pour resin epoxy inside hole



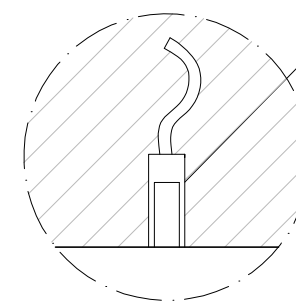
3 Insertar varilla roscada en agujero
 Insert metal threaded rod in hole



ESPECIFICACIONES / SPECIFICATIONS



SECCIÓN A-A' / SECTION A-A'



DETALLE N / DETAIL N

Casquillo M12 - Tubo acero zincado alta precisión
 Tube M12 - Galvanized steel pipe high precision

ESC: 1/10