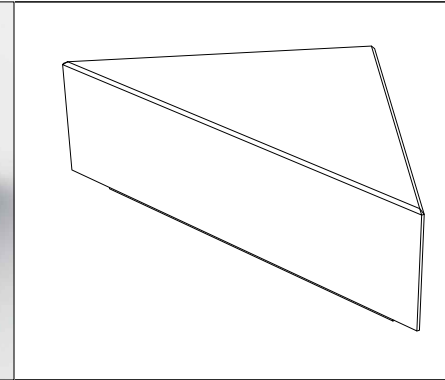
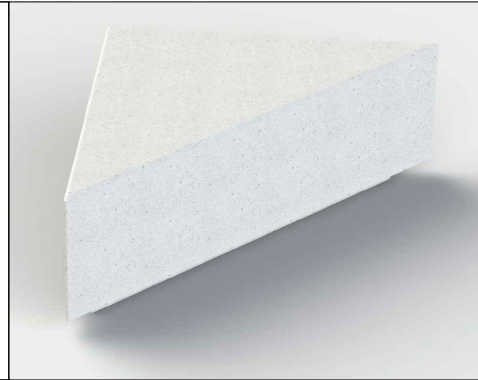


**CARACTERÍSTICAS / FEATURES**

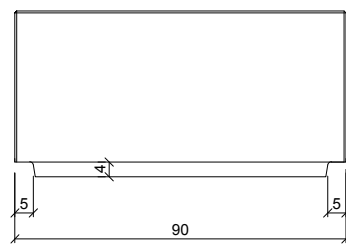
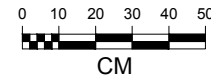
**Material** hormigón petra1  
**Acabado** decapado e hidrofugado  
**Dimensiones** l. 90, a. 90 h. 45 cm.  
**Color** ver carta de colores  
**Fijación** simplemente apoyado o mediante resina epoxi  
**Peso** 480 Kg  
**Palet** 120 x 100 x 120 cm  
**Peso palet** 510Kg

**Material** precast concrete petra1  
**Finish** scaled and waterproofed  
**Dimensions** l. 90, a. 90, h. 45 cm.  
**Colour** see colour catalogue  
**Fixing** resting on the ground or anchored with metal rod  
**Weight** 480 Kg  
**Pallet** 120 x 100 x 120 cm  
**Weight pallet** 510 Kg

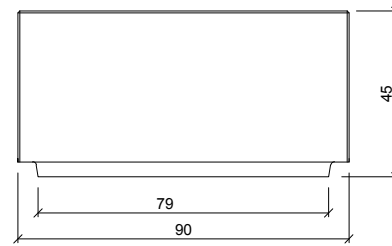
diseñador / design: I+D mago:urban



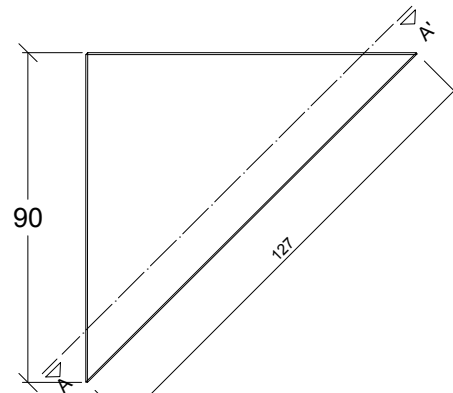
**GEOMETRIA / GEOMETRY**



ALZADO / FRONT VIEW

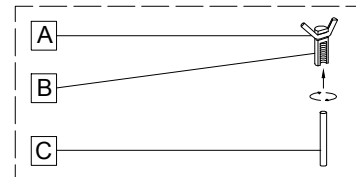


PERFIL / RIGHT SIDE



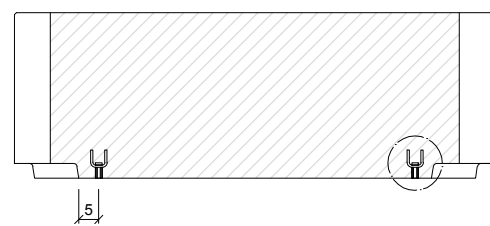
PLANTA / TOP VIEW

SISTEMA DE FIJACIÓN / ANCHORAGE SYSTEM

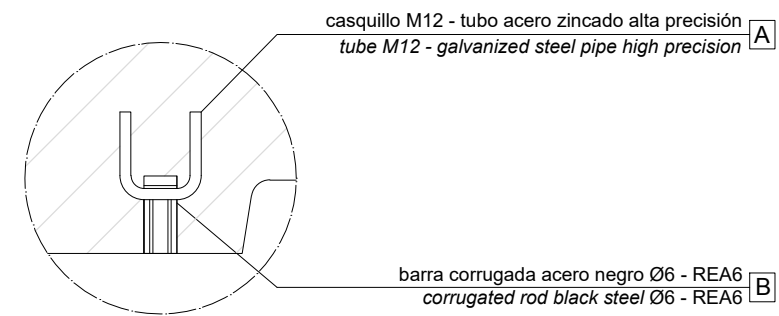


- A barra corrugada / corrugated rod
- B casquillo roscado / thread sleeve
- C varilla roscada / thread the rod

**ESPECIFICACIONES / SPECIFICATIONS**



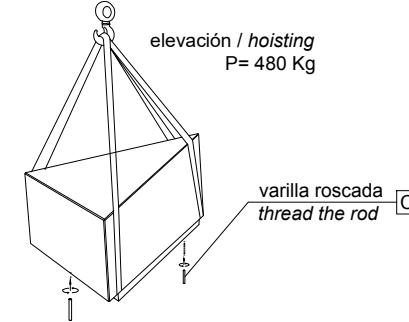
SECCIÓN A-A' / SECTION A-A'



DETALLE N / DETAIL N

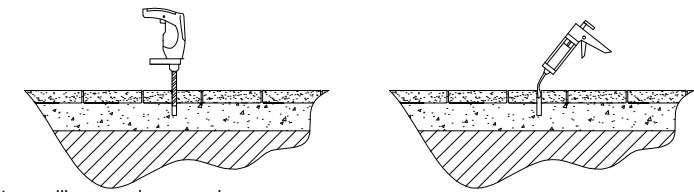
**MANIPULACIÓN E INSTALACIÓN / HANDLING AND INSTALLATION**

1 enroscar la varilla / thread the rod

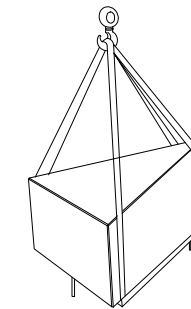


elevación / hoisting  
P= 480 Kg

2 perforar agujero y verter resina epoxy dentro / drill hole and pour resin epoxy inside hole



3 Insertar varilla roscada en agujero / Insert metal threaded rod in hole



elevación / hoisting  
P= 480 Kg

