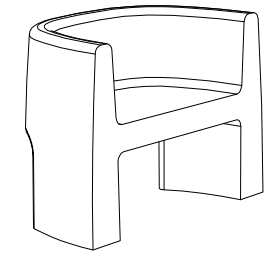


CARACTERÍSTICAS / FEATURES

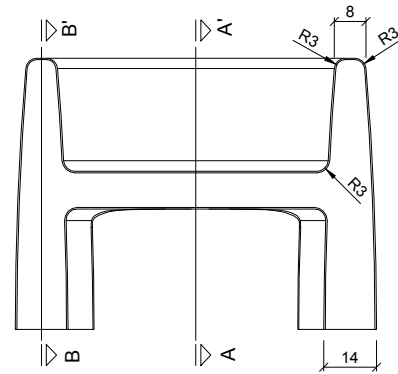
Material hormigón petra 1
Acabado decapado e hidrofugado
Dimensiones l. 96, a. 57, h. 72 cm.
Color ver carta de colores
Fijación simplemente apoyado o mediante varillas metálicas
Peso 330 Kg
Bulto 120 x 100 x 72 cm [2 unidades]
Peso bulto 675 Kg

Material precast concrete petra 1
Finish scaled and waterproofed
Dimensions l. 96, w. 57, h. 72 cm
Colour see colour catalogue
Fixing resting on the ground or anchored with metal rod
Weight 330 Kg
Package 120 x 100 x 72 cm [2 units]
Weight package 675 Kg

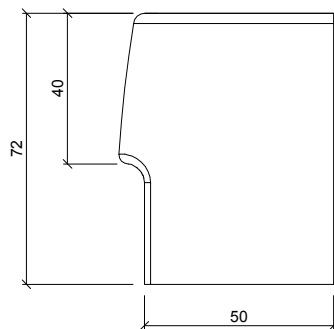
diseñador / design: Ernest Perera



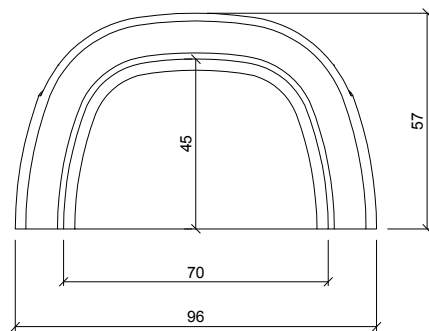
GEOMETRIA / GEOMETRY



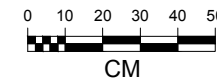
ALZADO / FRONT VIEW



PERFIL / PROFIL VIEW



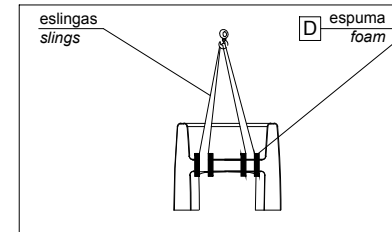
PLANTA / TOP VIEW



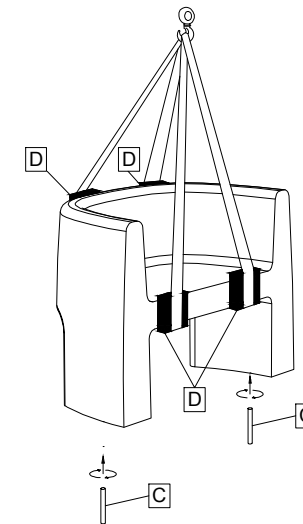
MANIPULACIÓN E INSTALACIÓN / HANDLING AND INSTALLATION

- 1 elevar y enroskar la varilla / lift and thread the rod

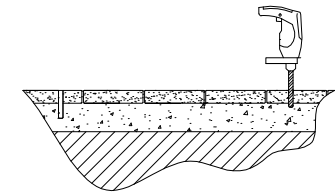
MUY IMPORTANTE / VERY IMPORTANT
 proteger las esquinas con espuma del embalaje / protect the corners with packing foam



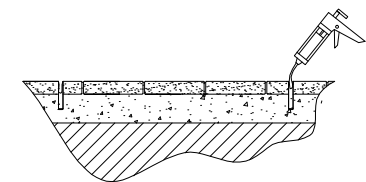
elevación / hoisting
 P= 330 Kg



- 2 perforar dos agujeros / drill 2 holes

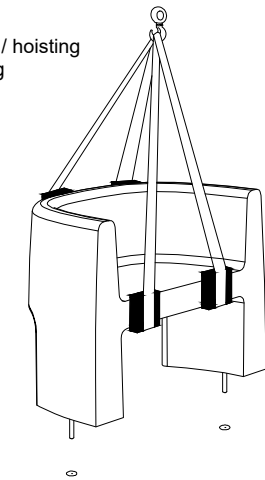


- 3 verter resina epoxy / pour resin epoxy



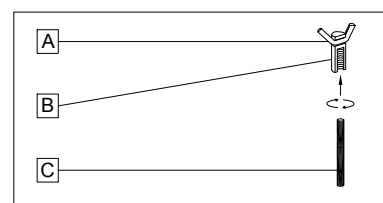
- 4 insertar la varilla en el agujero / insert metal rod in hole

elevación / hoisting
 P= 330 Kg

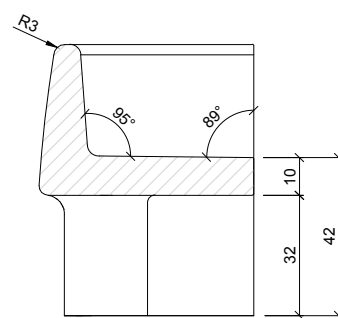


ESPECIFICACIONES / SPECIFICATIONS

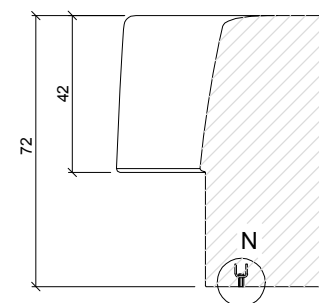
SISTEMA DE FIJACIÓN / ANCHORAGE SYSTEM



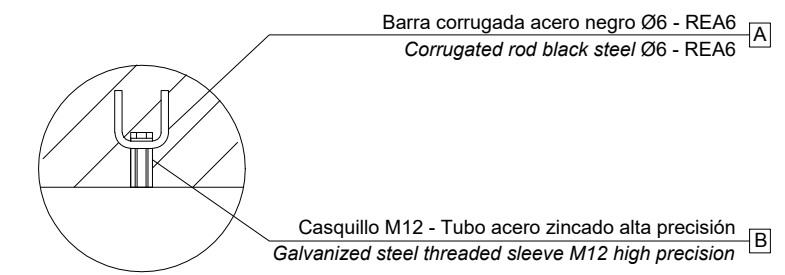
- A barra corrugada / corrugated rod
- B casquillo roscado / thread sleeve
- C varilla roscada / thread the rod
- D espuma embalaje / packing foam



SECCIÓN A-A' / SECTION A-A'



SECCIÓN B-B' / SECTION B-B'



DETALLE N / DETAIL N