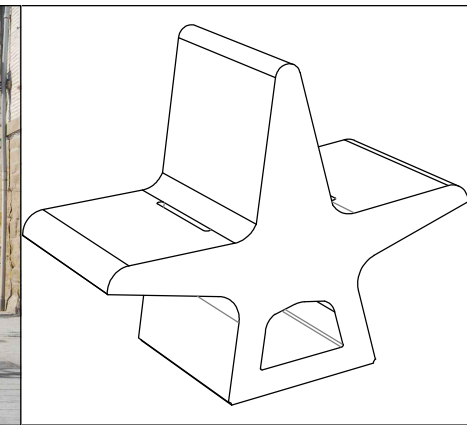


CARACTERISTICAS / FEATURES

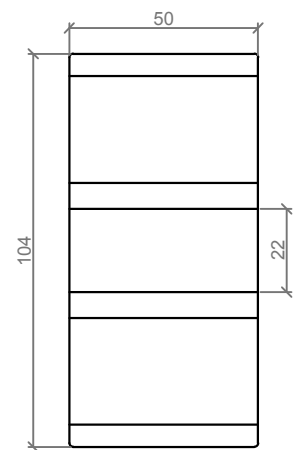
Material hormigón Petra 1
Acabado decapado e hidrofugado
Dimensiones l. 104, a. 50, h. 84 cm
Color ver carta de colores
Fijación simplemente apoyado o mediante resina epoxi
Peso 305 Kg
Palet 120 x 120 x 100h cm (2 unidades)
Peso palet 630 Kg

Material precast concrete Petra 1
Finish scaled and waterproofed
Dimensions l.104, w.50, h. 84 cm
Colour see colour catalogue
Fixing resting on the ground or with epoxy resin
Weight 305 Kg
Pallet 120 x 120 x 100h cm (2 units)
Weight pallet 630 Kg

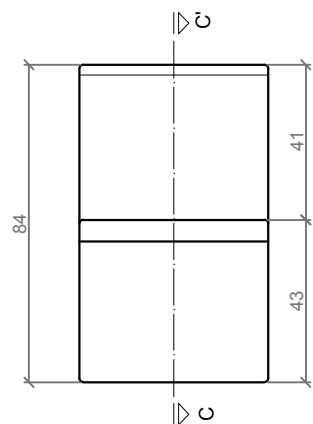
diseñador / design: *Hesús Alfaro, Ana Hurtado*



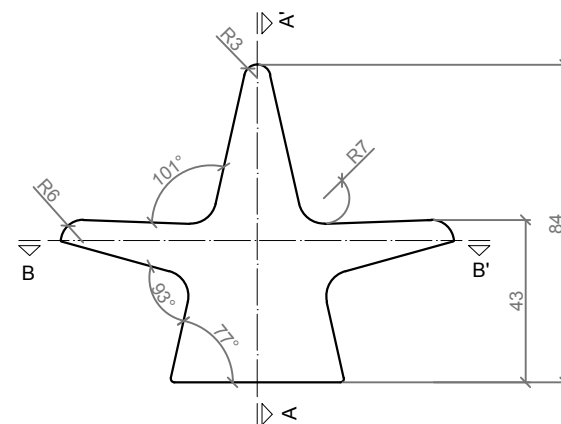
GEOMETRIA / GEOMETRY



PLANTA / TOP VIEW



ALZADO / FRONT SIDE

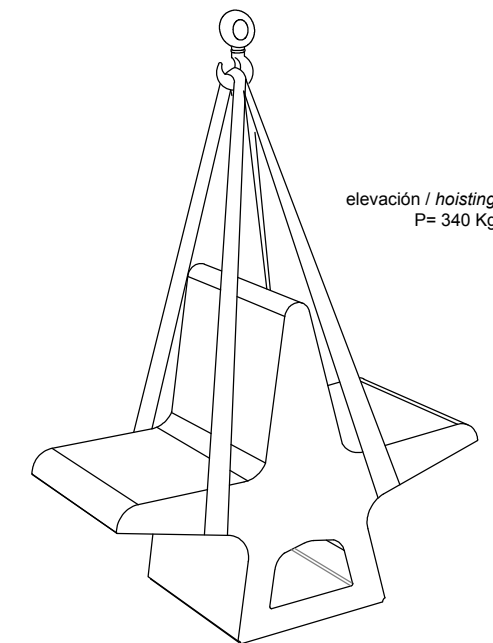


PERFIL / RIGHT SIDE

ESCALA / SCALE : 1/ 20

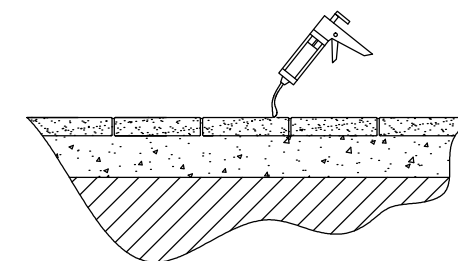
MANIPULACIÓN E INSTALACIÓN / HANDLING AND INSTALLATION

1 Elevar mediante eslingas de poliéster / Lift by polyester slings

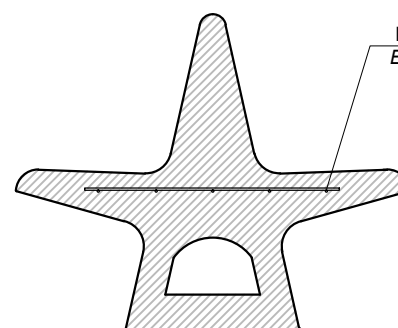


elevación / hoisting
P= 340 Kg

2 Verter resina epoxy en el pavimento e instalar el banco / Pour epoxy resin on the pavement and install the bench



ESPECIFICACIONES / SPECIFICATIONS



SECCIÓN / SECTION

Malla electrosoldada con barra de Ø6 mm cada 150 mm
 Electrically soldered grating rods of Ø6 mm each 150 mm

ESCALA / SCALE : 1/ 20