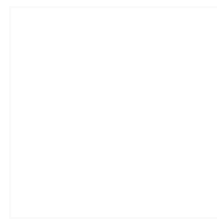


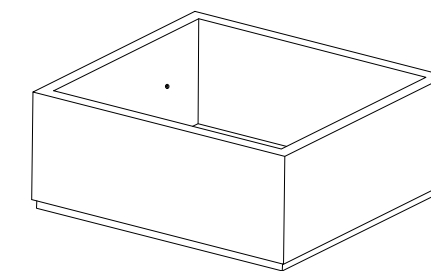
CARACTERÍSTICAS / FEATURES



Material hormigón Petra 1
Acabado decapado e hidrofugado
Dimensiones l. 165, a. 153, h. 67 cm
Color ver carta de colores
Fijación apoyado por su propio peso o mediante resina epoxi
Peso 1160 Kg
Palet 170 x 160 cm

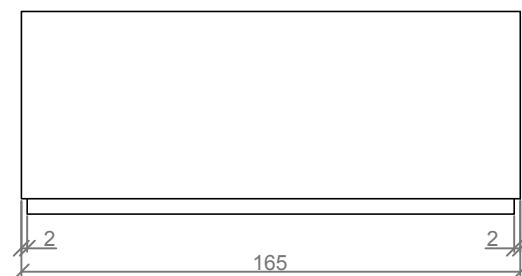
Material precast concrete Petra 1
Finish scaled and waterproofed
Dimensions l. 165, w. 153, h. 67 cm
Colour see colour catalogue
Fixing resting on the ground or with epoxy resin
Weight 1160 Kg
Pallet 170 x 160 cm

diseñador / design: magourban

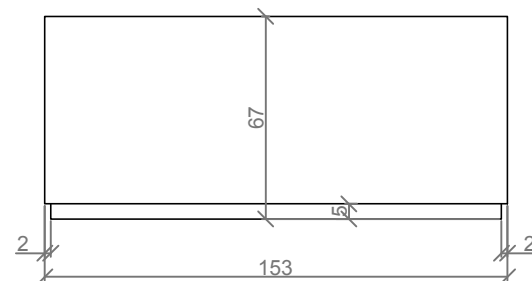


ESPAC C

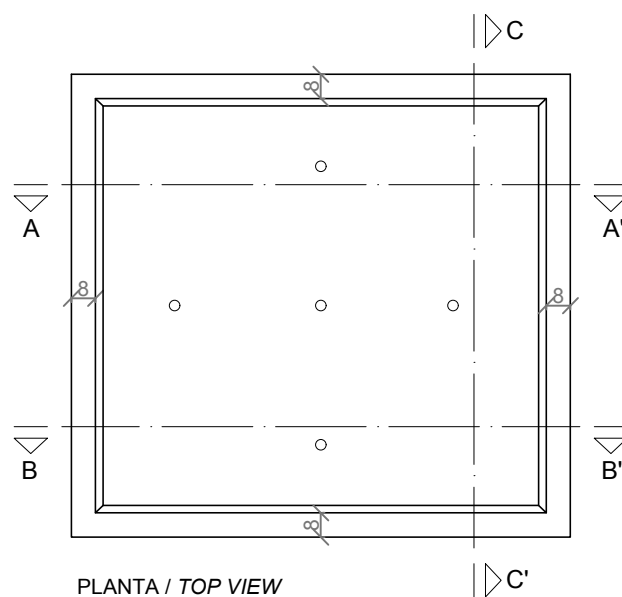
GEOMETRIA / GEOMETRY



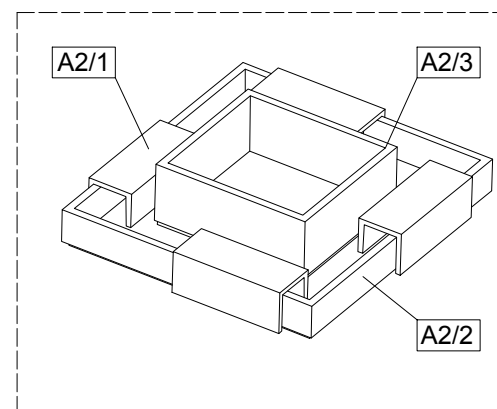
ALZADO / FRONT VIEW



PERFIL / PROFILE VIEW



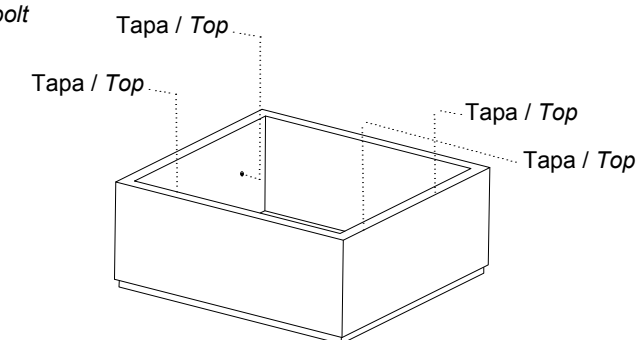
PLANTA / TOP VIEW



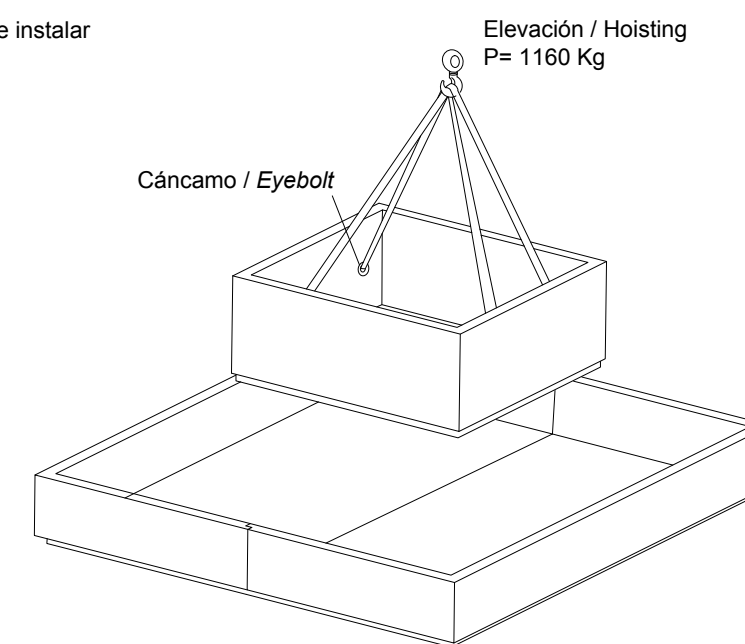
ESC. 1:25

MANIPULACIÓN E INSTALACIÓN / HANDLING AND INSTALLATION

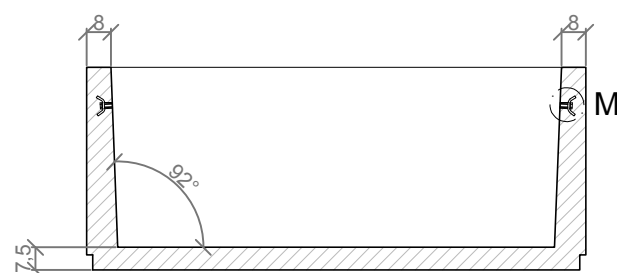
- 1 Extraer tapa y enroscar cáncamo
Remove cap and screw eyebolt



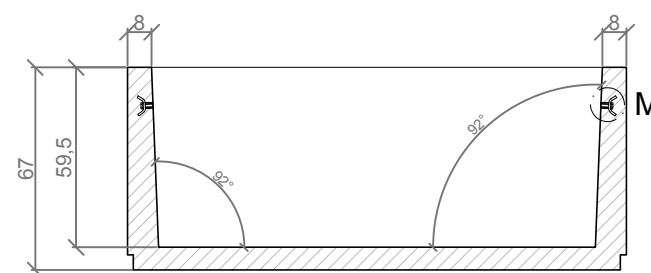
- 2 Elevar e instalar



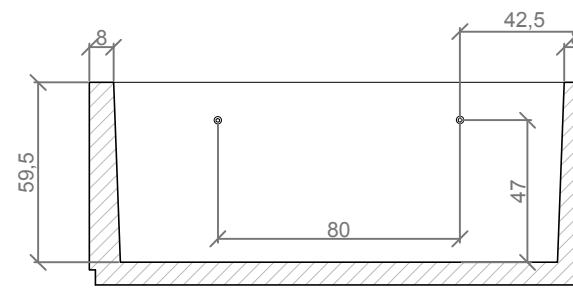
ESPECIFICACIONES / SPECIFICATIONS



SECCIÓN A-A' / SECTION A-A'

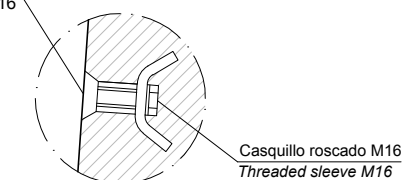


SECCIÓN B-B' / SECTION B-B'



SECCIÓN C-C' / SECTION C-C'

Tapa - Tornillo avellando M16
Top - Countersunk screw M16



DETALLE M / DETAIL M

ESC. 1:25