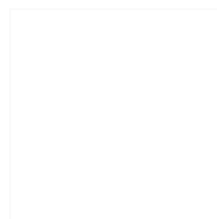


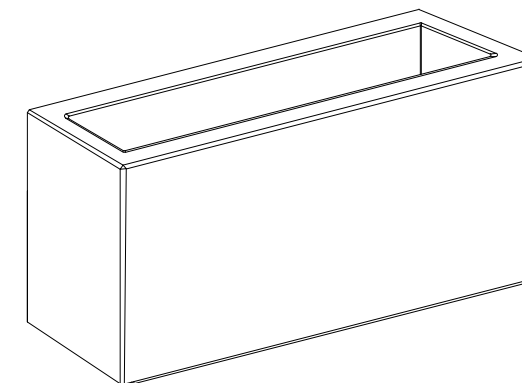
CARACTERÍSTICAS / FEATURES



Material hormigón Petra 1
Acabado decapado e hidrofugado
Dimensiones l. 140, a. 42, h. 60 cm
Color ver carta de colores
Fijación apoyado por su propio peso o mediante resina epoxi
Peso 350 Kg / 145 L
Palet 140 x 100 cm

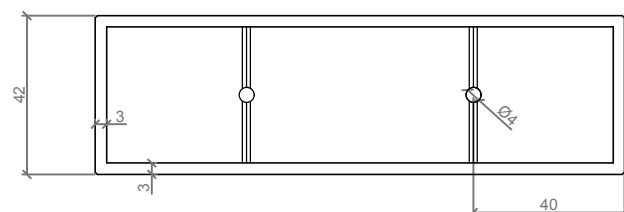
Material precast concrete Petra 1
Finish etched and waterproofed
Dimensions l. 140, w. 42, h. 60 cm
Colour see colour catalogue
Fixing resting on the ground or with epoxy resin
Weight 350 Kg / 145 L
Pallet 140 x 100 cm

diseñador / design: magourban

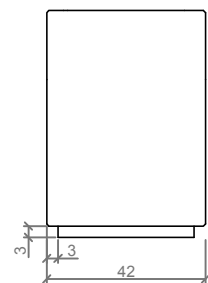


LIS

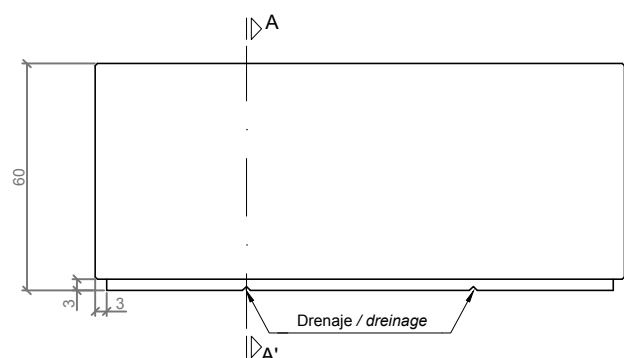
GEOMETRIA / GEOMETRY



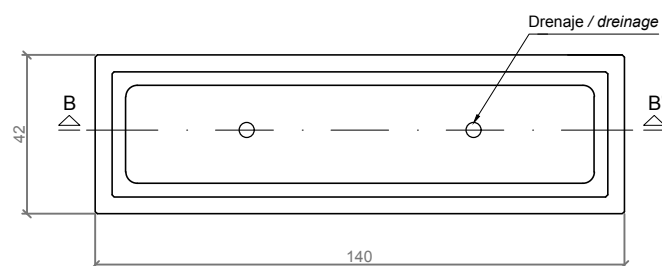
VISTA INFERIOR / BOTTOM VIEW



PERFIL / RIGHT SIDE



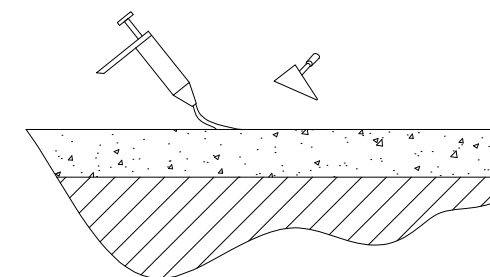
ALZADO / FRONT VIEW



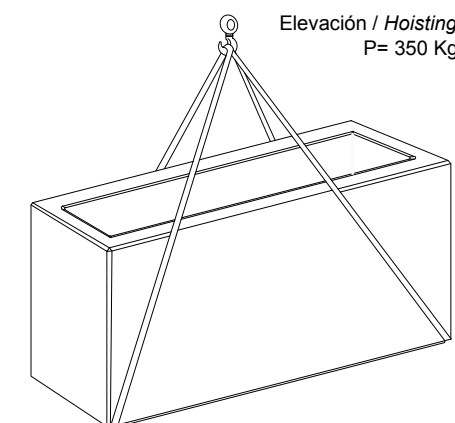
PLANTA / TOP VIEW

MANIPULACIÓN E INSTALACIÓN / HANDLING AND INSTALLATION

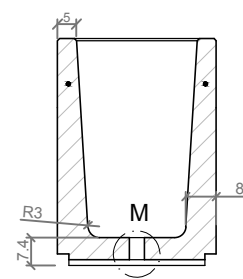
- 1 Verter resina epoxy / Pour resin epoxy



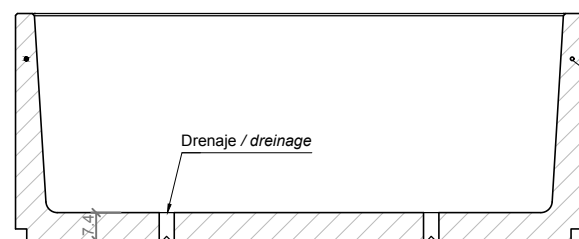
- 2 Elevar mediante eslingas e instalar sobre la resina epoxy / Lifting with slings and install over resin epoxy



ESPECIFICACIONES / SPECIFICATIONS

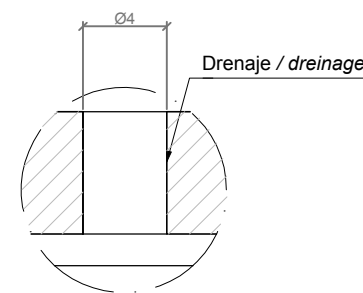


SECCIÓN A-A' / SECTION A-A'



SECCIÓN B-B' / SECTION B-B'

Armadura Ø8 - 1350 x 370 mm
 Armour Ø8 - 1350 x 370 mm



DETALLE M / DETAIL M