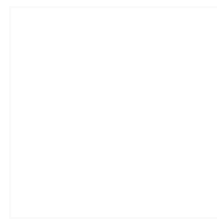


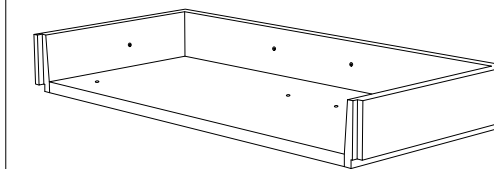
CARACTERÍSTICAS / FEATURES



Material hormigón Petra 1
Acabado decapado e hidrofugado
Dimensiones l. 300, a. 140, h. 40 cm
Color ver carta de colores
Fijación apoyado por su propio peso o mediante resina epoxi
Peso 1200 Kg
Palet 310 x 150 cm

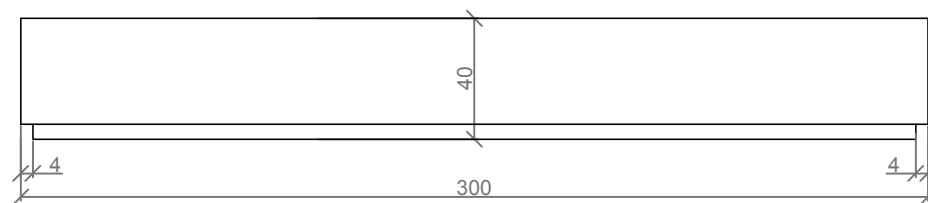
Material precast concrete Petra 1
Finish scaled and waterproofed
Dimensions l. 300, w. 140, h. 40 cm
Colour see colour catalogue
Fixing resting on the ground or with epoxy resin
Weight 1200 Kg
Pallet 310 x 150 cm

diseñador / design: magourban

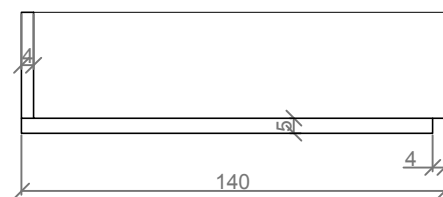


ESPACE G

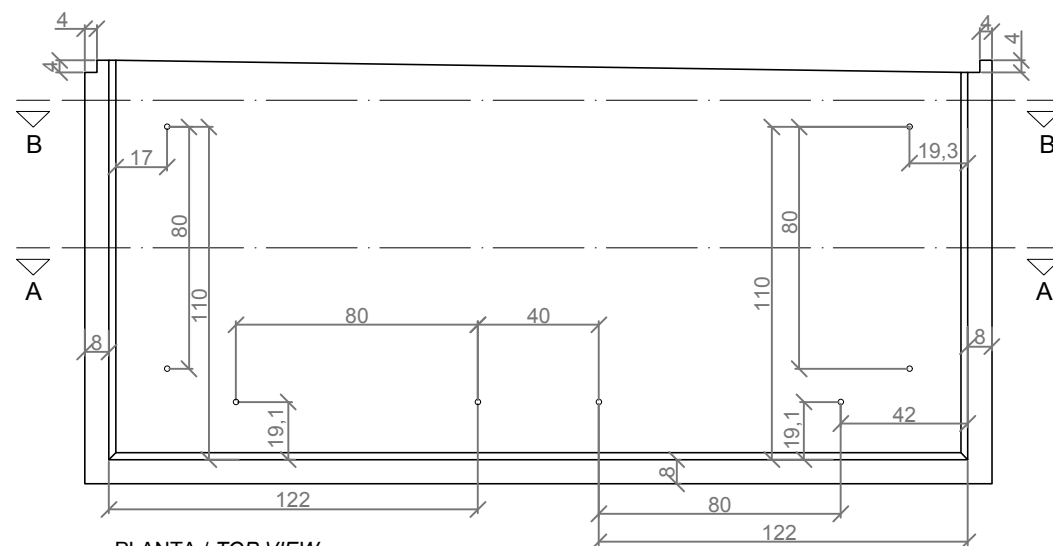
GEOMETRIA / GEOMETRY



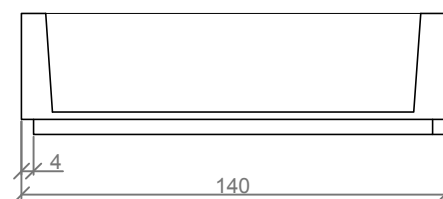
ALZADO / FRONT VIEW



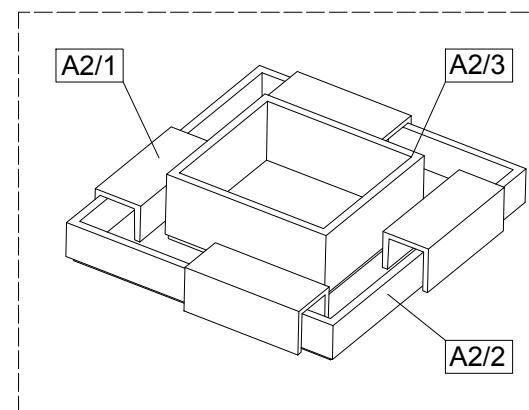
PERFIL 1 / PROFILE VIEW 1



PLANTA / TOP VIEW



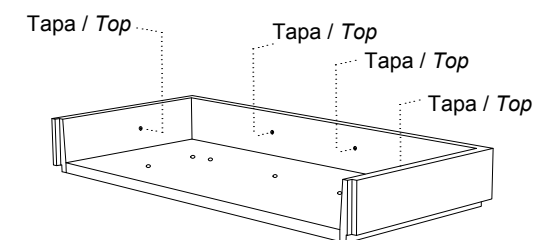
PERFIL 2 / PROFILE VIEW 2



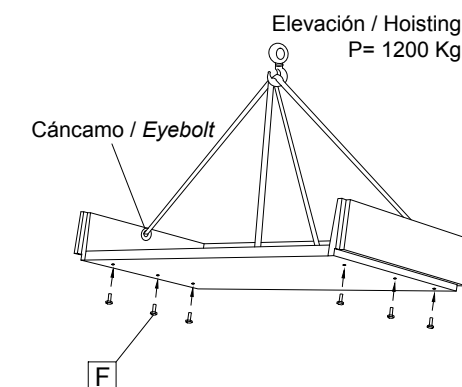
ESC. 1:25

MANIPULACIÓN E INSTALACIÓN / HANDLING AND INSTALLATION

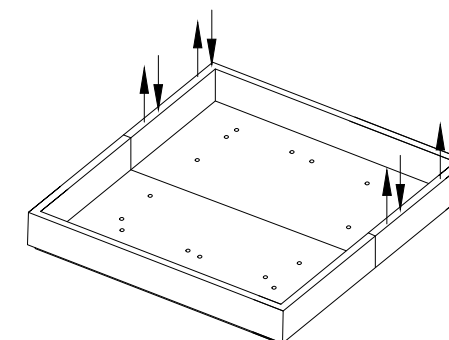
- 1 Extraer tapa y enroscar cáncamo
Remove cap and screw eyebolt



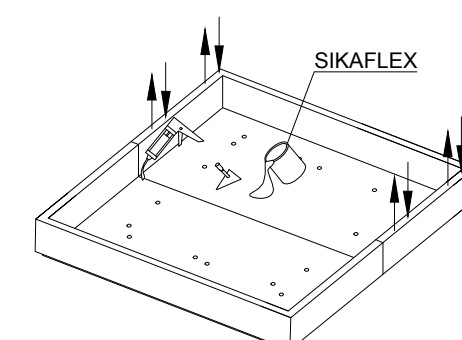
- 2 Elevar y enroscar la niveladora
Raise and screw the level



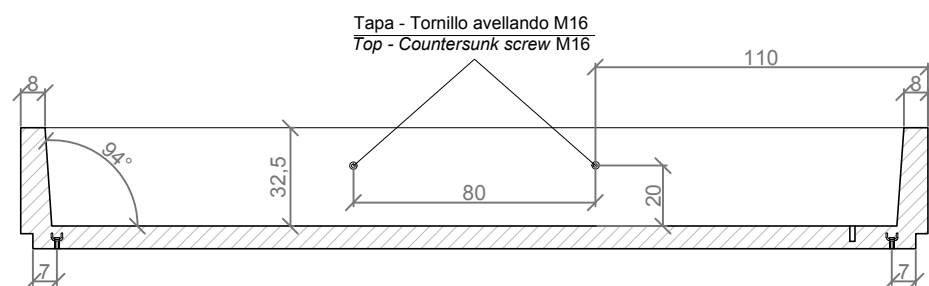
- 3 Instalar y nivelar hasta ajustar la altura
Install and level up to adjust the height



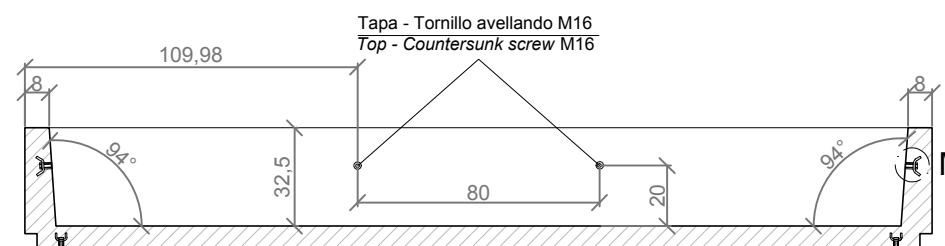
- 4 Sellar las juntas y verter Sikaflex en el interior
Seal the joints and pour Sikaflex inside



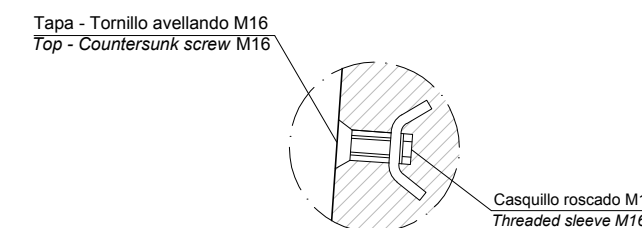
ESPECIFICACIONES / SPECIFICATIONS



SECCIÓN A-A' / SECTION A-A'



SECCIÓN B-B' / SECTION B-B'



DETALLE M / DETAIL M

ESC. 1:25