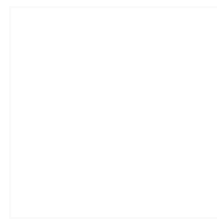


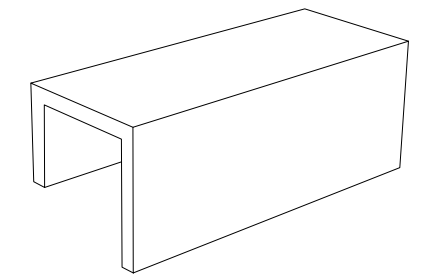
CARACTERÍSTICAS / FEATURES



**Material** hormigón Petra 1  
**Acabado** decapado e hidrofugado  
**Dimensiones** l. 120, a. 47, h. 45 cm  
**Color** ver carta de colores  
**Fijación** por su propio peso o mediante resina epoxi  
**Peso** 160 Kg  
**Palet** 120 x 100 cm

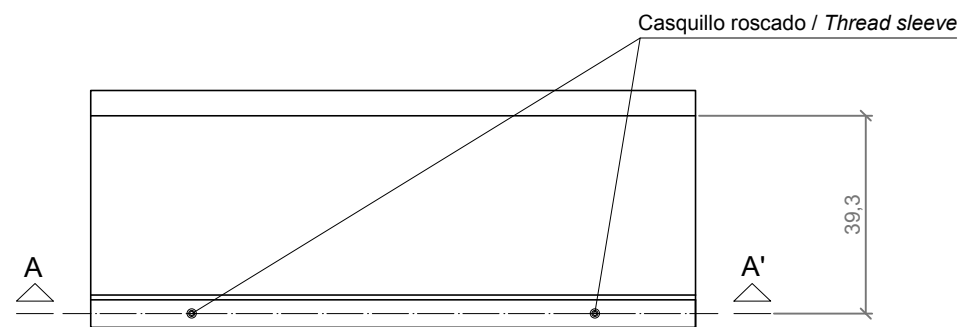
**Material** precast concrete Petra 1  
**Finish** scaled and waterproofed  
**Dimensions** l. 120, w. 47, h. 45 cm  
**Colour** see colour catalogue  
**Fixing** resting on the ground or with epoxy resin  
**Weight** 160 Kg  
**Pallet** 120 x 100 cm

diseñador / design: magourban

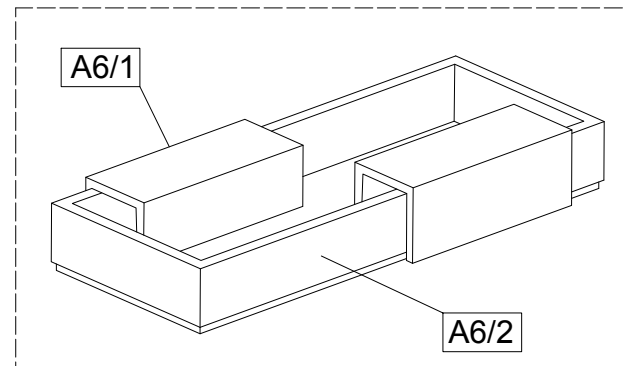


ESPAC B

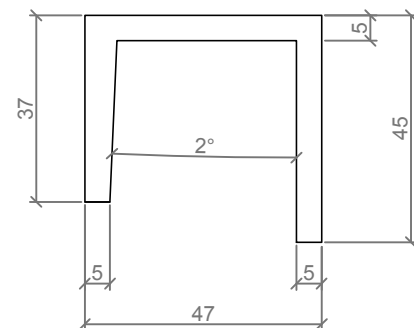
GEOMETRIA / GEOMETRY



PLANTA INFERIOR / BOTTOM VIEW



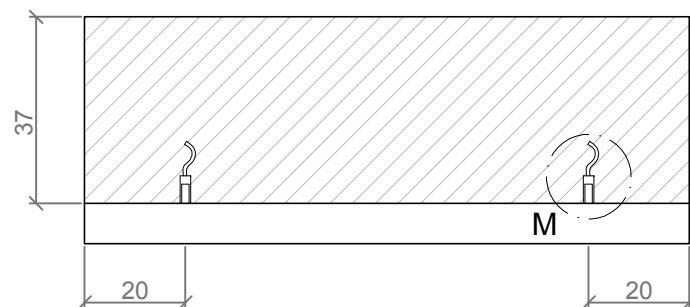
ALZADO / FRONT VIEW



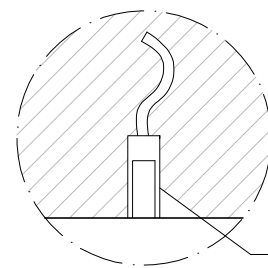
PERFIL / PROFILE VIEW

ESC. 1:15

ESPECIFICACIONES / SPECIFICATIONS



SECCIÓN A-A' / SECTION A-A'



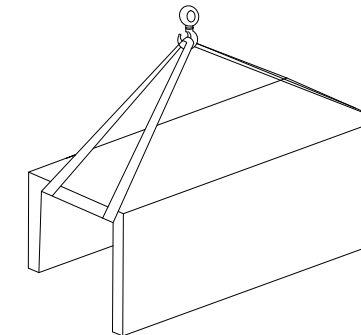
Casquillo roscado M12  
Threaded sleeve M12

DETALLE M / DETAIL M

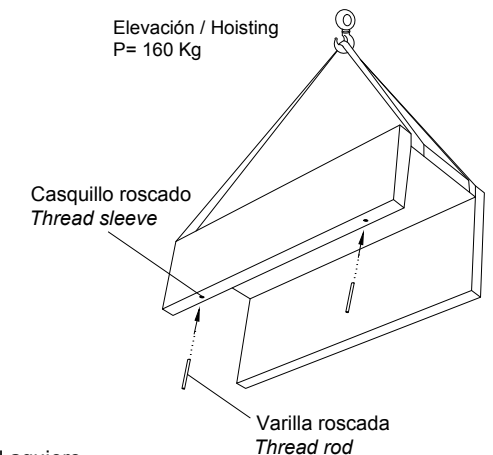
ESC. 1:15

MANIPULACIÓN E INSTALACIÓN / HANDLING AND INSTALLATION

- 1 Elevar mediante eslingas  
Lifting with slings



- 2 Elevar y enroscar la barilla roscada  
Lift and thread the rods



- 3 Verter resina epoxy e insertar la varilla en el agujero  
Pour resin epoxy and insert the rod into the hole

