

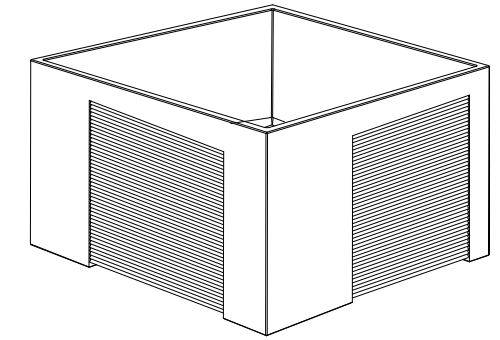
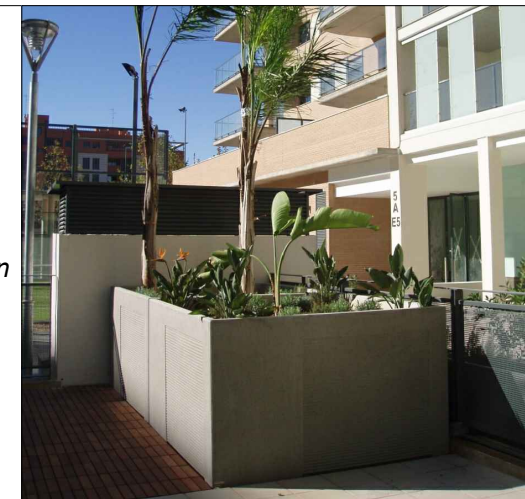
CARACTERÍSTICAS / FEATURES



Material hormigón Petra 1
Acabado decapado e hidrofugado
Dimensiones l. 190, a. 190, h. 115 cm
Color ver carta de colores
Fijación apoyado por su propio peso o mediante resina epoxi
Peso 2286 Kg / 2315 L
Palet 200 x 200 cm

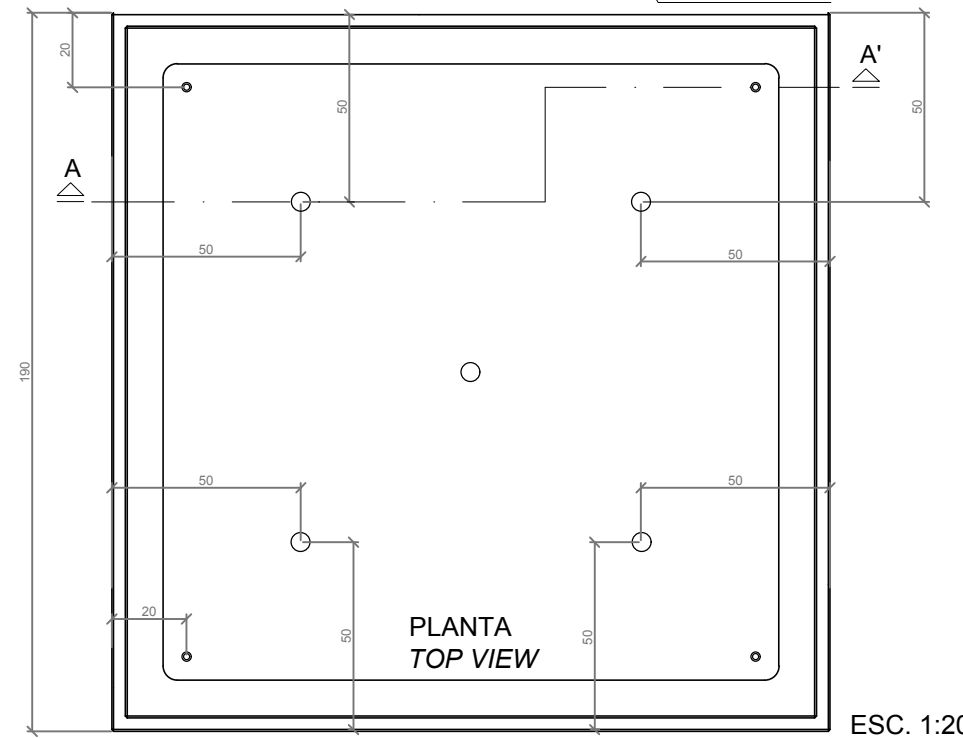
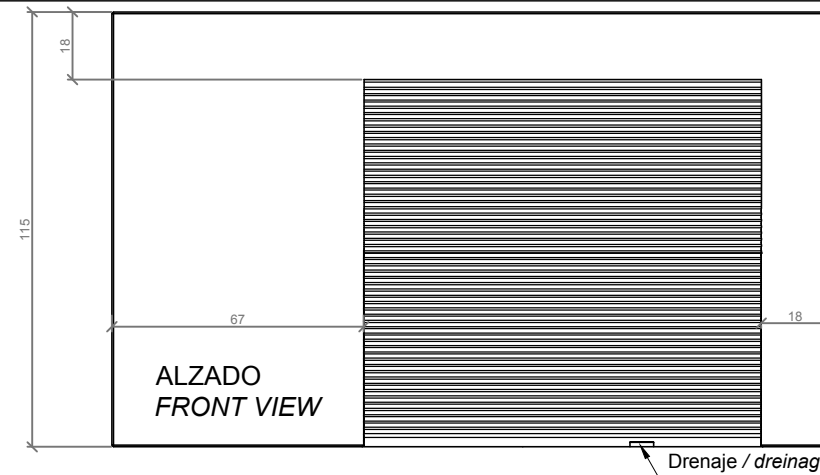
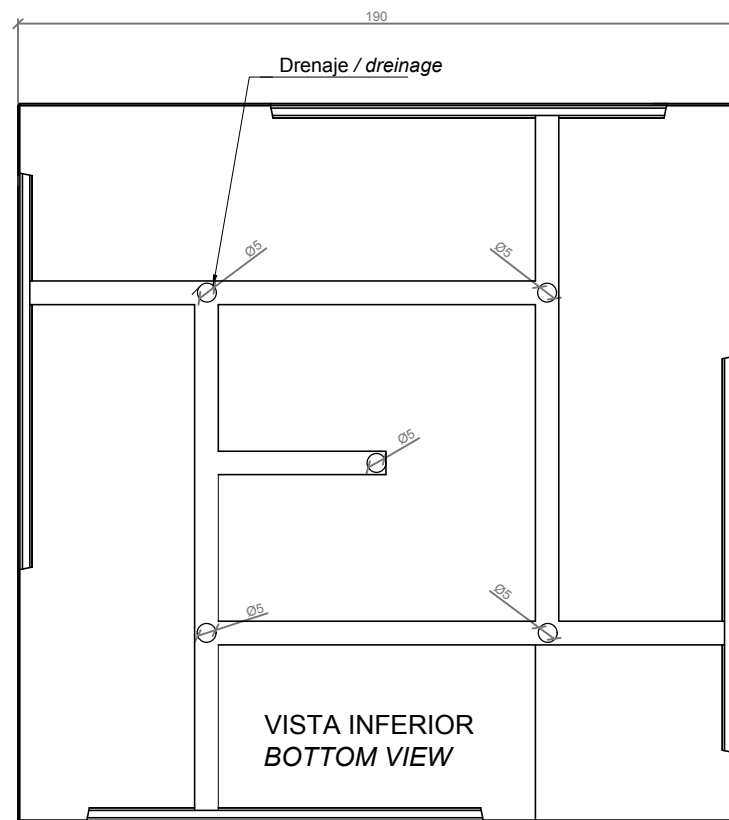
Material precast concrete Petra 1
Finish etched and waterproofed
Dimensions l. 190, w. 190, h. 115 cm
Colour see colour catalogue
Fixing resting on the ground or with epoxy resin
Weight 2286 Kg / 2315 L
Pallet 200 x 200 cm

diseñador / design: Ton Riera



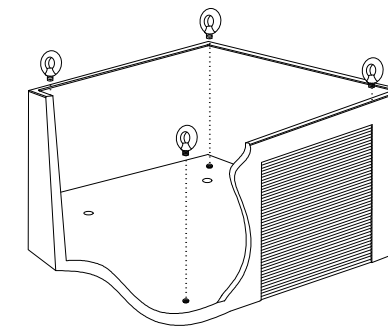
TANIT L-115

GEOMETRIA / GEOMETRY

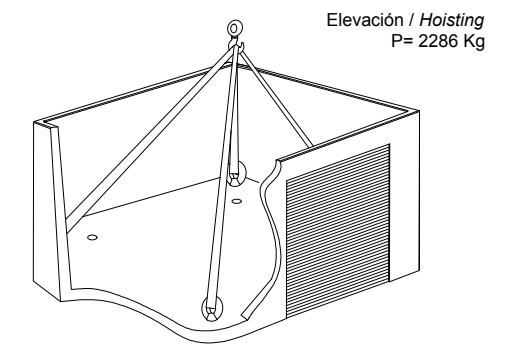


MANIPULACIÓN E INSTALACIÓN / HANDLING AND INSTALLATION

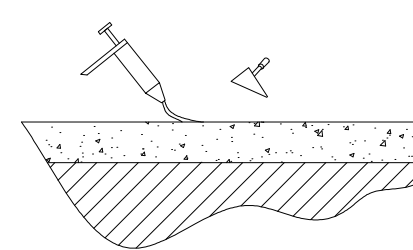
1 Enroscar cáncamo al casquillo roscado
Thread the eyebolt on the thread sleeve



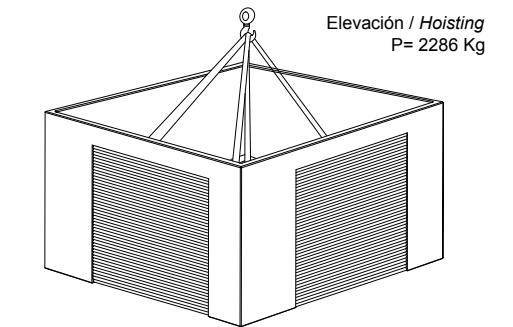
2 Elevar mediante eslingas / Lifting with slings



3 Verter resina epoxy / Pour resin epoxy



4 Instalar sobre la resina epoxy / Install over resin epoxy



ESPECIFICACIONES / SPECIFICATIONS

