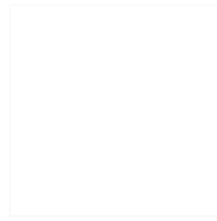
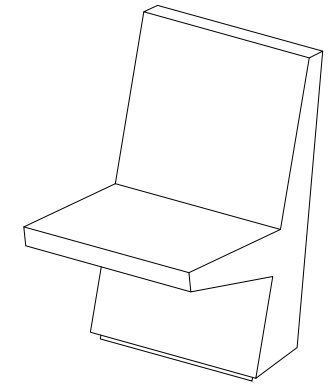


CARACTERÍSTICAS / FEATURES



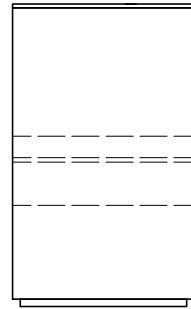
Material hormigón Petra 1
Acabado decapado e hidrofugado
Dimensiones l. 64, a. 48, h. 80 cm
Color ver carta de colores
Fijación mediante varillas metálicas
Peso 155 Kg
Palet 70 x 70 cm

Material precast concrete Petra 1
Finish scaled and waterproofed
Dimensions l. 64, w. 48, h. 80 cm
Colour see colour catalogue
Fixing with metal rods
Weight 155 Kg
Pallet 70 x 70 cm

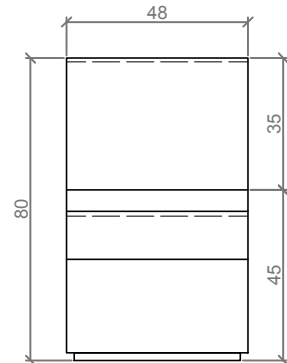


SORE

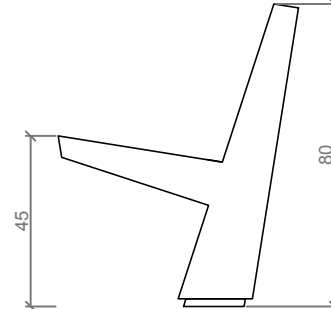
GEOMETRIA / GEOMETRY



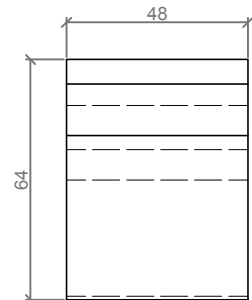
ALZADO POSTERIOR / BACK VIEW



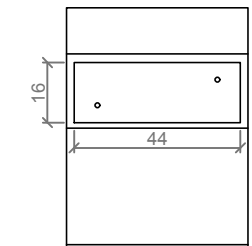
ALZADO / FRONT VIEW



PERFIL / PROFILE



PLANTA / TOP VIEW



PLANTA INFERIOR / BOTTOM VIEW

MANIPULACIÓN E INSTALACIÓN / HANDLING AND INSTALLATION

