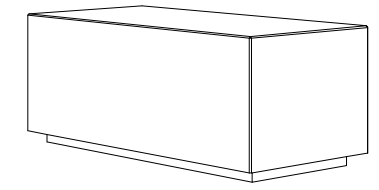


CARACTERÍSTICAS / FEATURES

Material hormigón Petra 1
Acabado decapado e hidrofugado
Dimensiones l. 120, a. 50, h. 45 cm
Color ver carta de colores
Fijación apoyado por su propio peso
Peso 625 Kg
Palet 130 x 55 cm

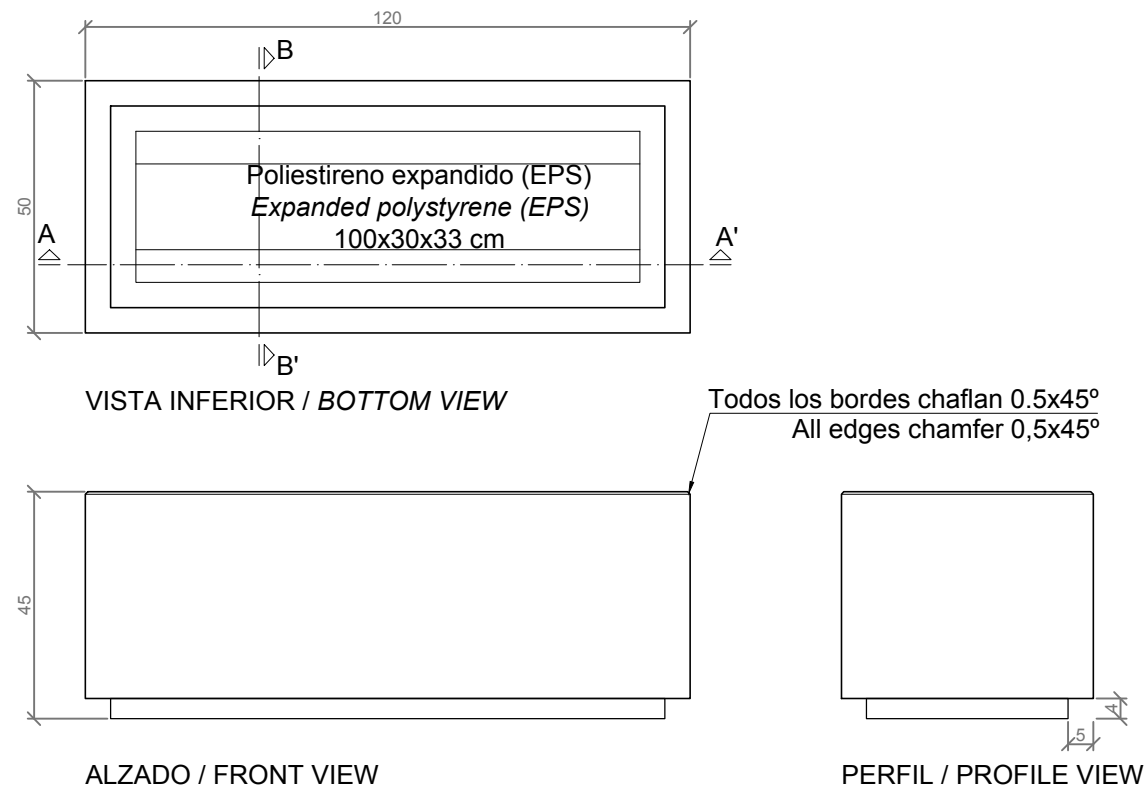
Material precast concrete Petra 1
Finish scaled and waterproofed
Dimensions l. 120, w. 50, h. 45 cm
Colour see colour catalogue
Fixing resting on the ground
Weight 625 Kg
Pallet 130 x 55 cm

diseñador / design: magourban



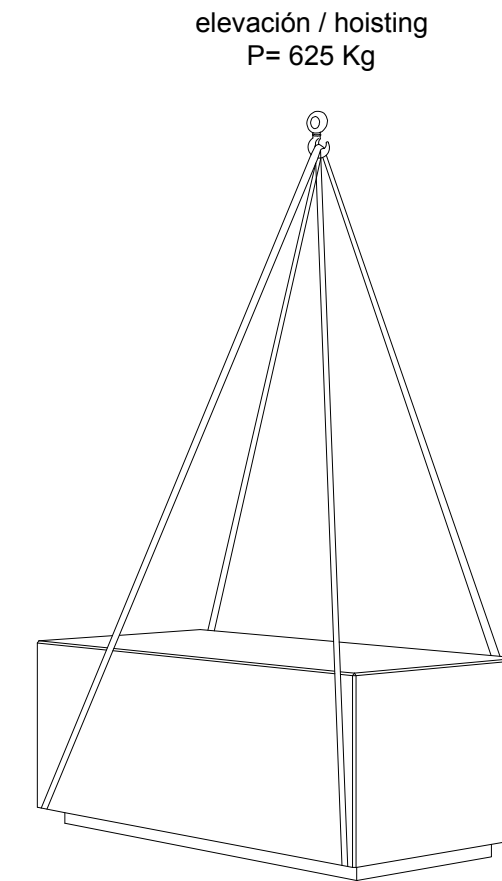
DYNAMIC I-120

GEOMETRIA / GEOMETRY

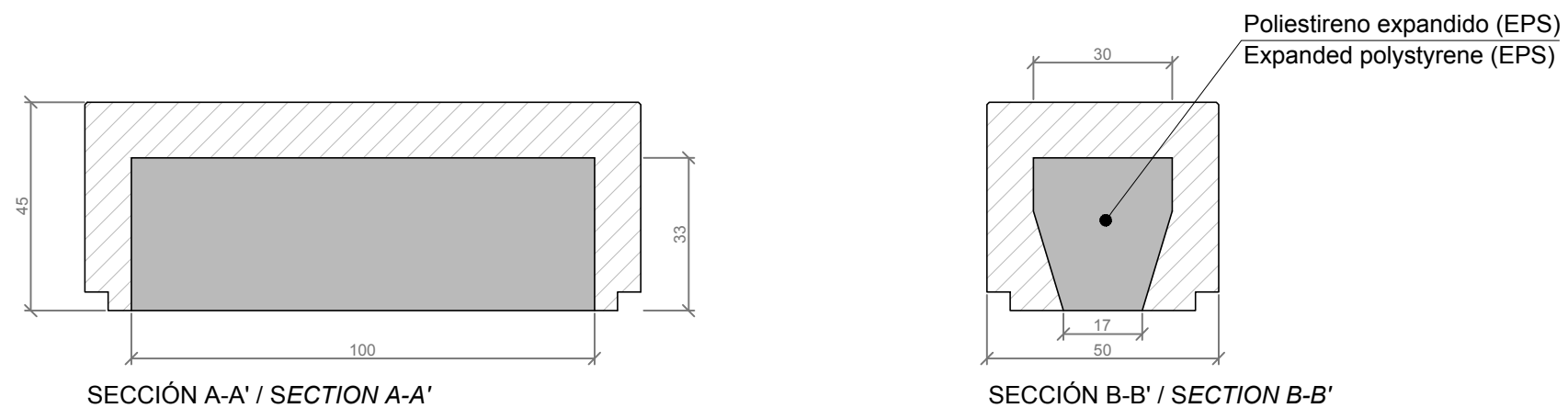


ESC: 1/15

MANIPULACIÓN E INSTALACIÓN / HANDLING AND INSTALLATION



ESPECIFICACIONES / SPECIFICATIONS



ESC: 1/15