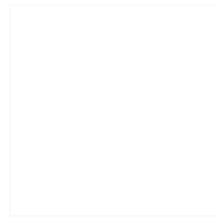


CARACTERISTICAS / FEATURES



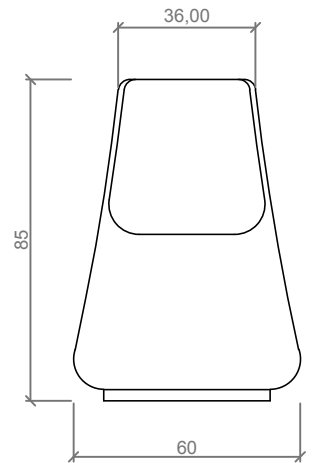
Material hormigón Petra 1
Acabado decapado e hidrofugado
Dimensiones Ø 60, h. 85 cm
Color ver carta de colores
Fijación apoyado por su propio peso o mediante resina epoxi
Peso 245 Kg
Palet 70 x 70 cm

Material precast concrete Petra 1
Finish scaled and waterproofed
Dimensions Ø 60, h. 85 cm
Colour see colour catalogue
Fixing resting on the ground or with epoxy resin
Weight 245 Kg
Pallet 70 x 70 cm

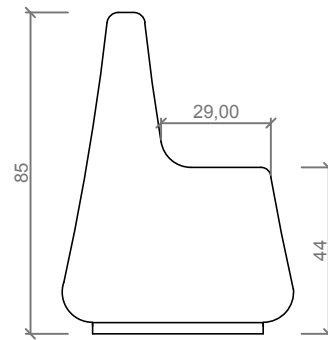
diseñador / design: magourban



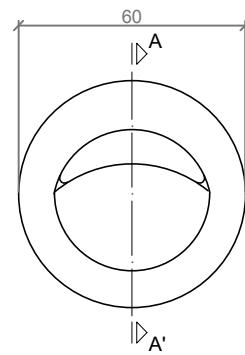
GEOMETRIA / GEOMETRY



ALZADO / FRONT VIEW

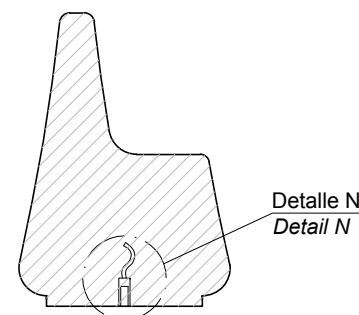


PERFIL / PROFIL VIEW

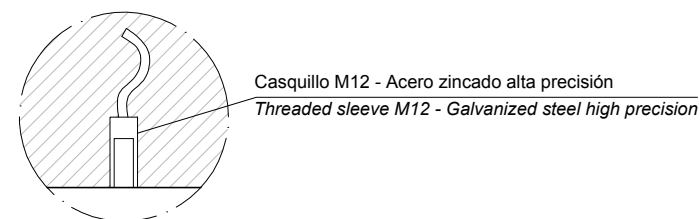


PLANTA / TOP VIEW

ESPECIFICACIONES / SPECIFICATIONS



SECCIÓN A-A' / SECTION A-A'

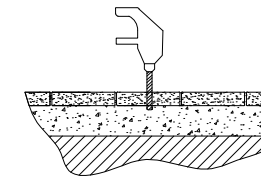


DETALLE M / DETALLE M

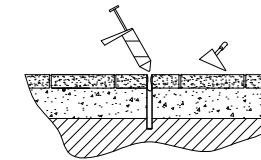
Casquillo M12 - Acero zincado alta precisión
 Threaded sleeve M12 - Galvanized steel high precision

MANIPULACIÓN E INSTALACIÓN / HANDLING AND INSTALLATION

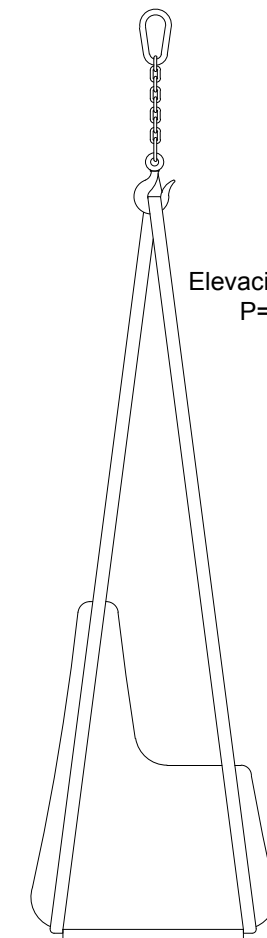
- 1 Perforar agujero de Ø2cm
 Drill hole of Ø2 cm



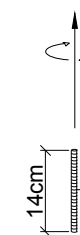
- 2 Verter resina epoxy
 Pour resin epoxy



- 3 Elevar, enroscar varilla inferior e insertar la varilla en el agujero
 Raise, screw lower rod and insert metal rod in hole



Elevación / Hoisting
 P= 245 Kg



14cm Varilla roscada M12
 Thread the rod M12

