

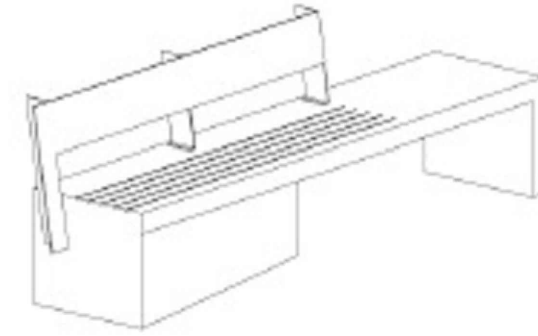
CARACTERISTICAS / FEATURES



Material hormigón Petra 1
Acabado decapado e hidrofugado
Dimensiones l. 320, a. 60, h. 45 cm
Color ver carta de colores
Fijación apoyado por su propio peso o mediante resina epoxi
Peso 970 Kg
Palet 330 x 70 cm

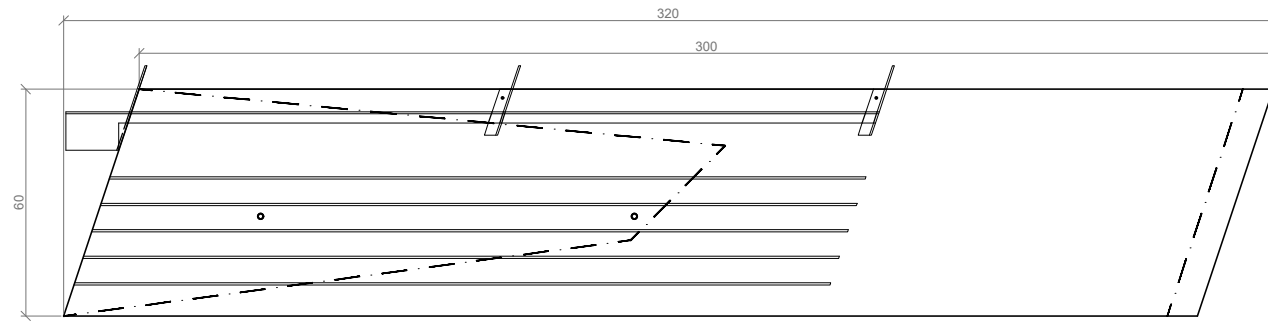
Material precast concrete Petra 1
Finish etched and waterproofed
Dimensions l. 320, w. 60, h. 45 cm
Colour see colour catalogue
Fixing resting on the ground or with epoxy resin
Weight 970 Kg
Pallet 330 x 70 cm

dineñador / design: Ventura Valcarce

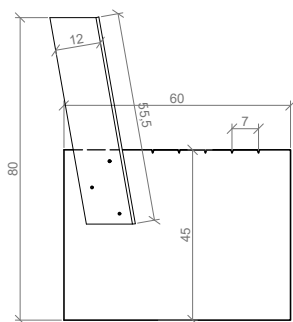


MDT plus

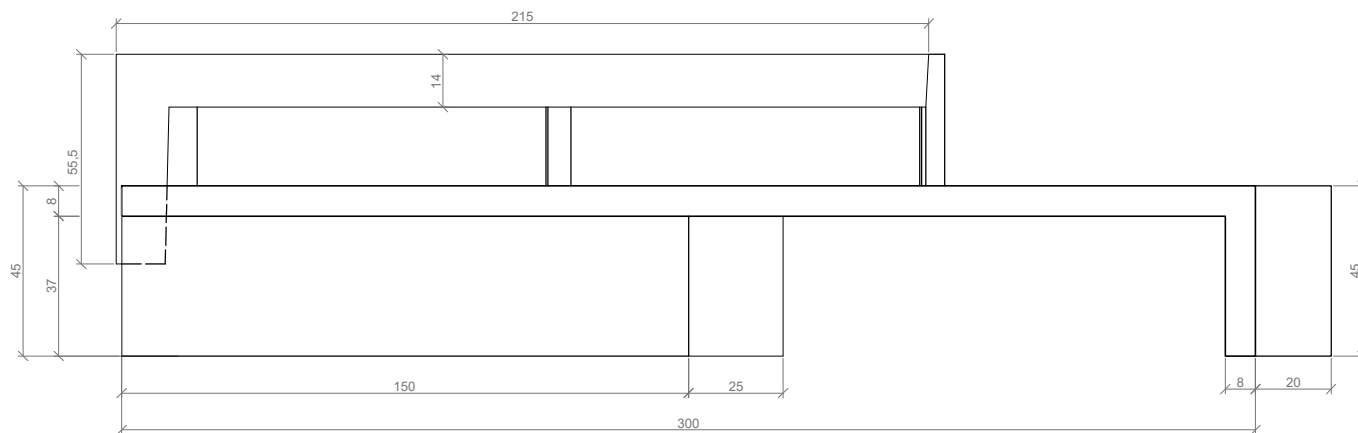
GEOMETRIA / GEOMETRY



PLANTA / TOP VIEW



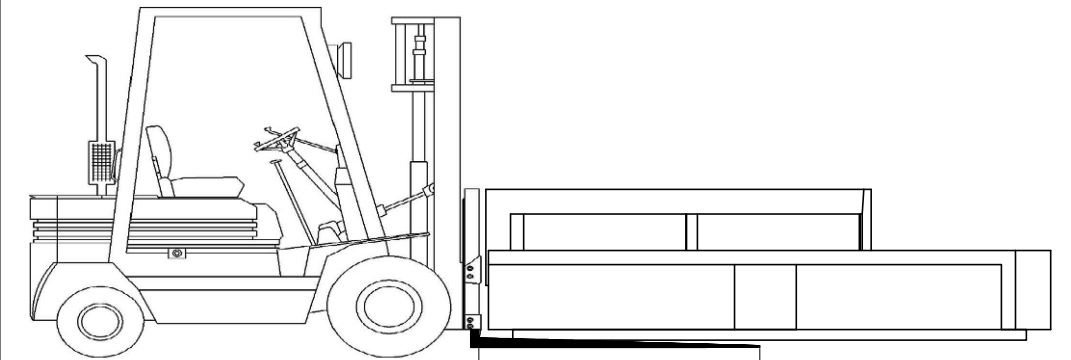
PERFIL / LEFT VIEW



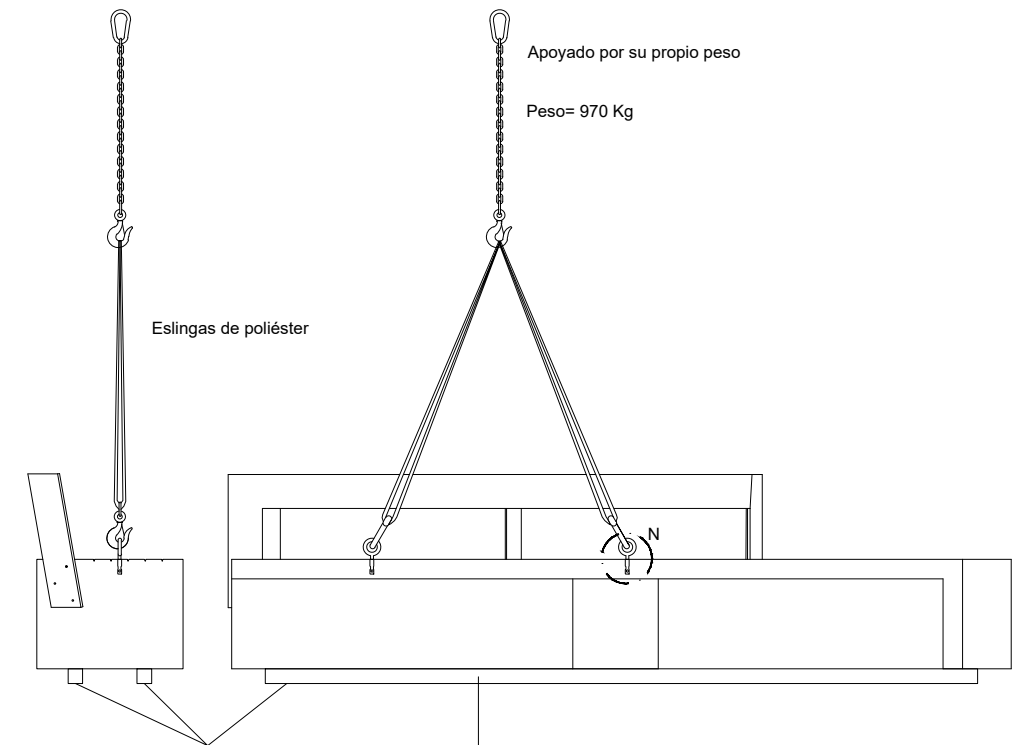
ALZADO / FRONT VIEW

ESC. 1:20

MANIPULACION E INSTALACION
HANDLING AND INSTALLATION



Horquillas mínimo 160cm(63")
Minimum fork-lift 160cm(63")

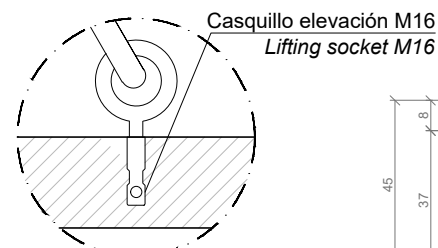


Apoyado por su propio peso

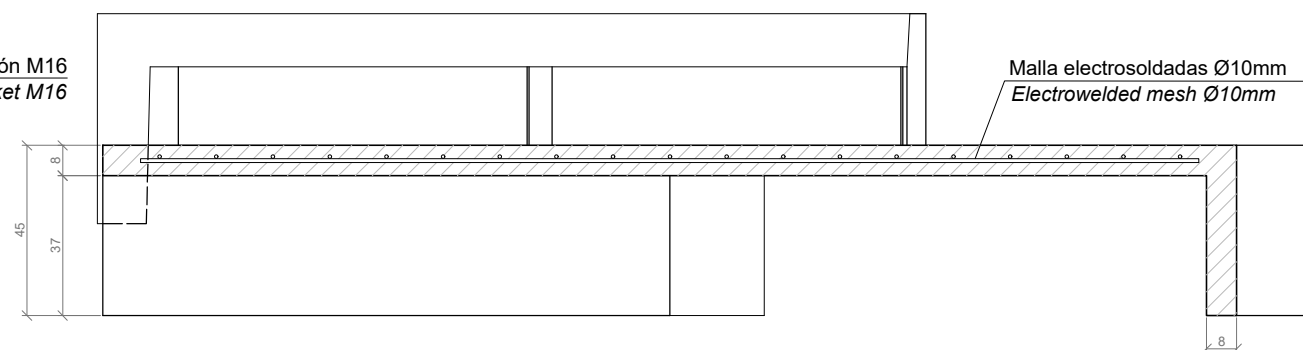
Peso= 970 Kg

Eslingas de poliéster

ESPECIFICACIONES / SPECIFICATIONS



DETALLE N / DETAIL N



SECCIÓN / SECTION

Casquillo elevación M16
Lifting socket M16

Malla electrosoldadas Ø10mm
Electrowelded mesh Ø10mm

Perfiles metálicos atornillados al banco para evitar el volcado en su manipulación i la rotura / Metallic profiles screwed to the bench to avoid the overturning in its manipulation and the breakage

No sacar los perfiles metálicos hasta el momento justo de su colocación / Do not remove the metal profiles until the right moment of their placement.