

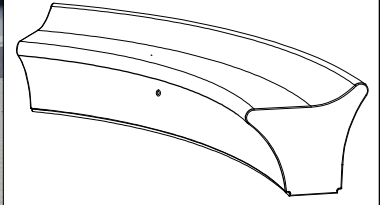
CARACTERÍSTICAS / FEATURES



**Material** hormigón Petra 1  
**Acabado** decapado e hidrofugado  
**Dimensiones** l. 230, a. 60, h. 54 cm - R170 < 60°  
**Color** ver carta de colores  
**Fijación** apoyado por su propio peso i  
**Peso** 900 Kg  
**Palet** 240 x 100 cm

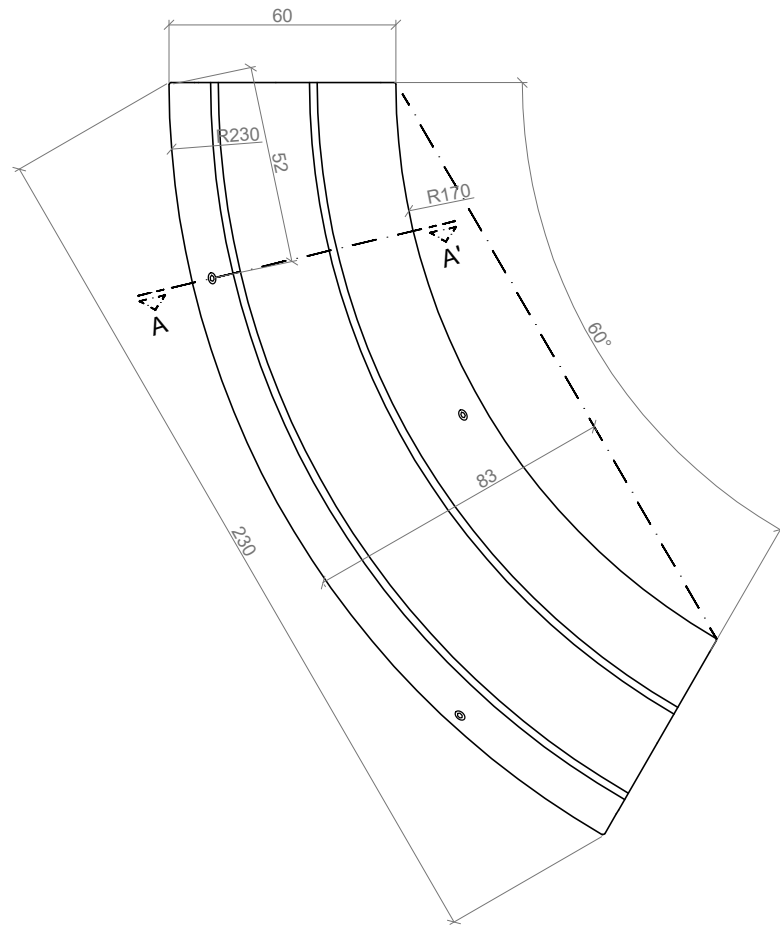
**Material** precast concrete Petra 1  
**Finish** etched and waterproofed  
**Dimensions** l. 230, w. 60, h. 54 cm - R170 < 60°  
**Colour** see colour catalogue  
**Fixing** resting on the ground  
**Weight** 900 Kg  
**Pallet** 240 x 100 cm

diseñador / design: Oriol Pardo

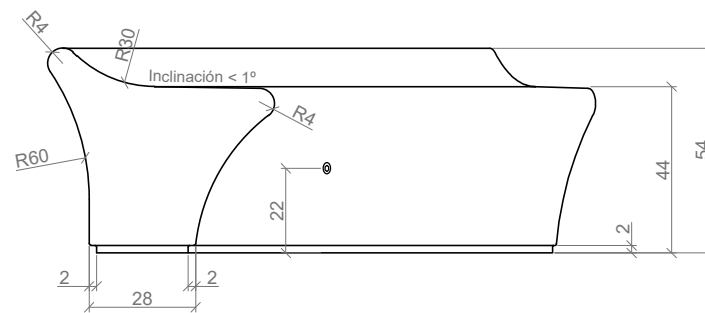


ONA CÓNCAVO

GEOMETRIA / GEOMETRY



VISTA INFERIOR / BOTTOM VIEW

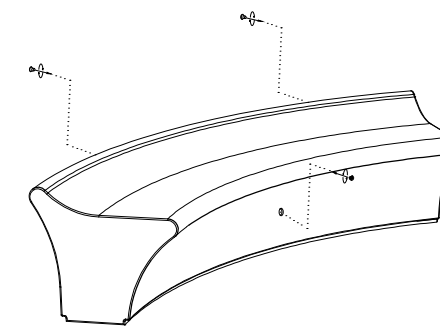


ALZADO / FRONT VIEW

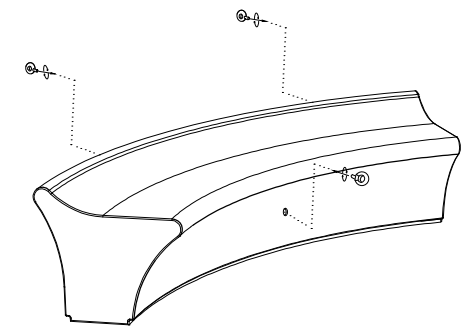
ESC. 1:20

MANIPULACIÓN E INSTALACIÓN / HANDLING AND INSTALLATION

1 Extraer tapa / Extract stopper

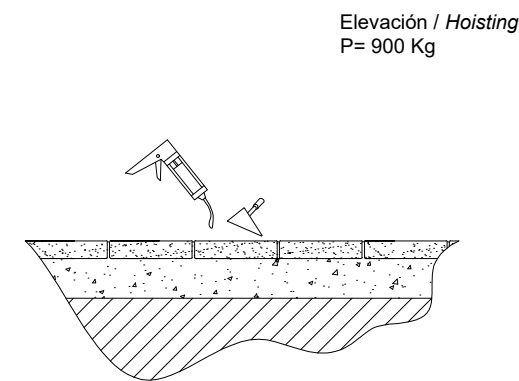


2 Enroscar cáncamo / Thread the eyebolt



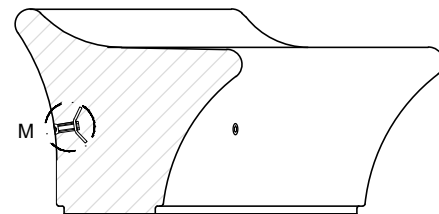
3 Verter resina epoxy / Pour resin epoxy

4 Elevar e instalar / Lift and install



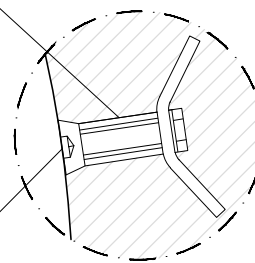
Elevación / Hoisting  
 P= 900 Kg

ESPECIFICACIONES / SPECIFICATIONS



SECCIÓN A-A' / SECTION A-A'

Casquillo M16 acero zincado alta precisión  
 Galvanized steel pipe M16 high precision



Tapa - Tornillo avellando M16 · A2  
 Stopper - Countersunk screw M16 · A2

DETALLE M / DETAIL M