

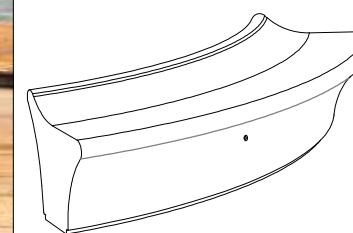
CARACTERÍSTICAS / FEATURES



Material hormigón Petra 1
Acabado decapado e hidrofugado
Dimensiones l. 230, a. 60, h. 54 cm - R170 < 60°
Color ver carta de colores
Fijación apoyado por su propio peso
Peso 880 Kg
Palet 240 x 100 cm

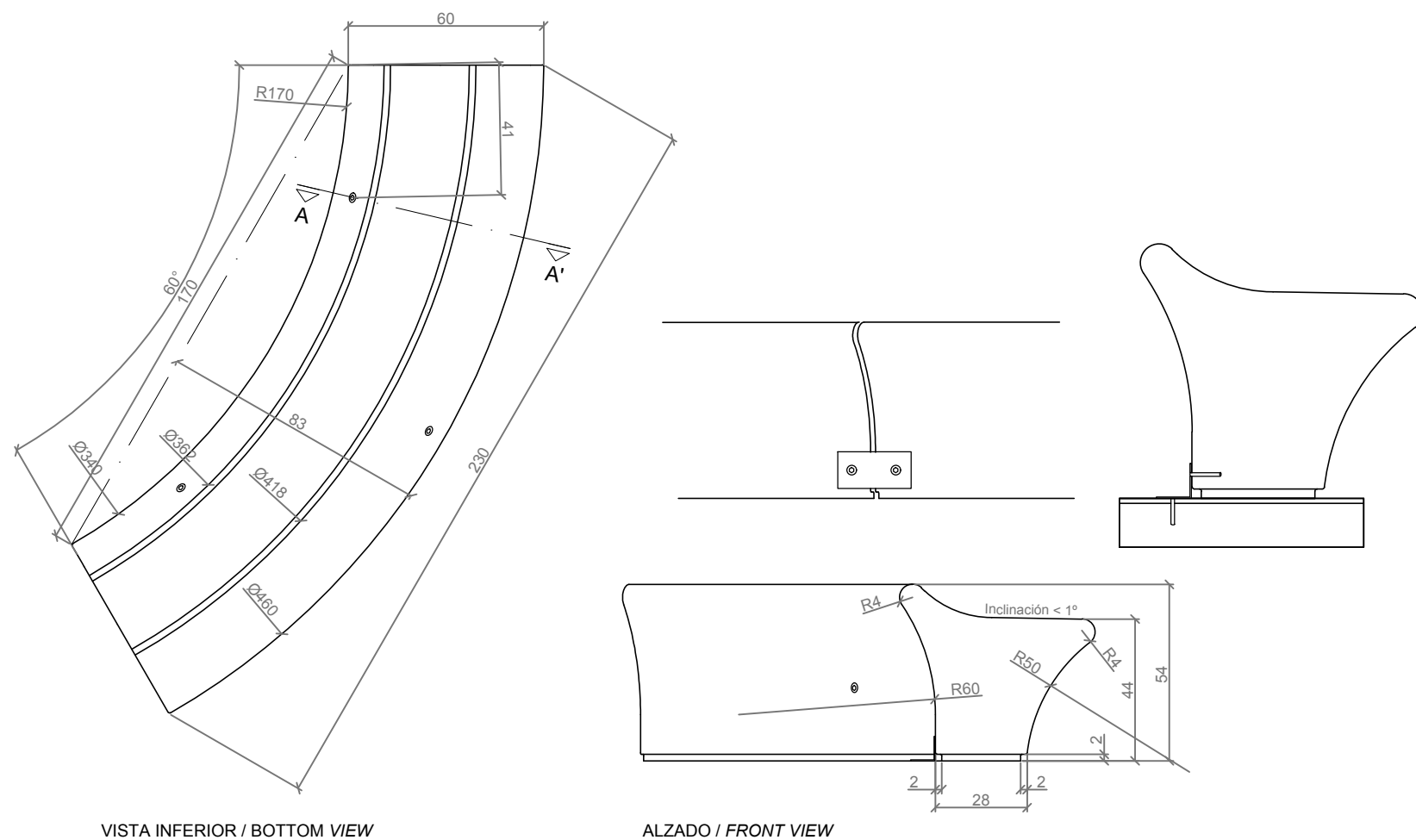
Material precast concrete Petra 1
Finish etched and waterproofed
Dimensions l. 230, w. 60, h. 54 cm - R170 < 60°
Colour see colour catalogue
Fixing resting on the ground
Weight 880 Kg
Pallet 240 x 100 cm

dineñador / design: Oriol Pardo



ONA CONVEXO

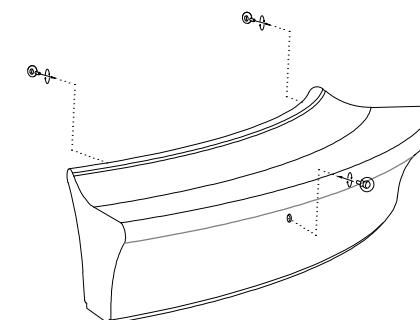
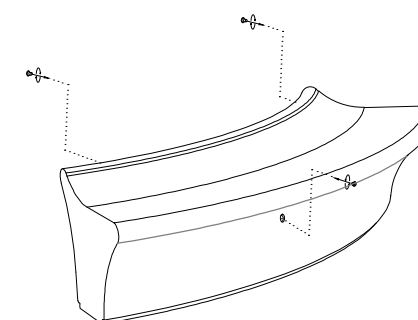
GEOMETRIA / GEOMETRY



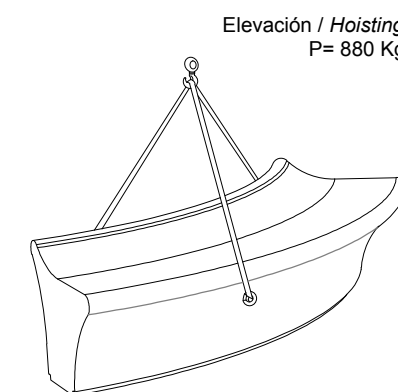
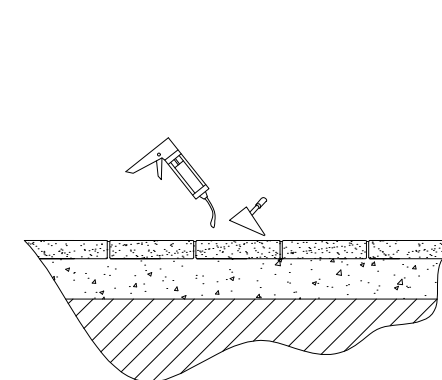
ESC. 1:20

MANIPULACIÓN E INSTALACIÓN / HANDLING AND INSTALLATION

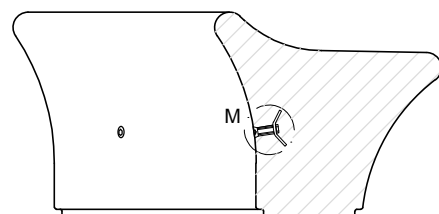
- 1 Extraer tapa / Extract stopper
- 2 Enroscar cáncamo / Thread the eyebolt



- 3 Verter resina epoxy / Pour resin epoxy
- 4 Elevar e instalar / Lift and install

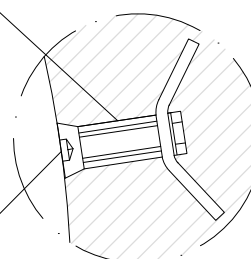


ESPECIFICACIONES / SPECIFICATIONS



SECCIÓN A-A' / SECTION A-A'

Casquillo M16 acero zincado alta precisión
Galvanized steel pipe M16 high precision



DETALLE M / DETAIL M

Tapa - Tornillo avellando M16 - A2
Stopper - Countersunk screw M16 - A2