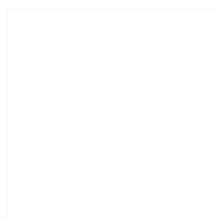


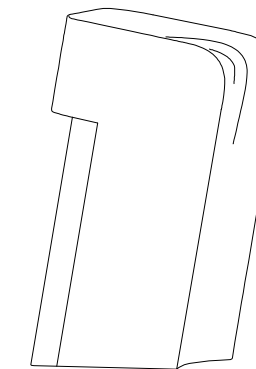
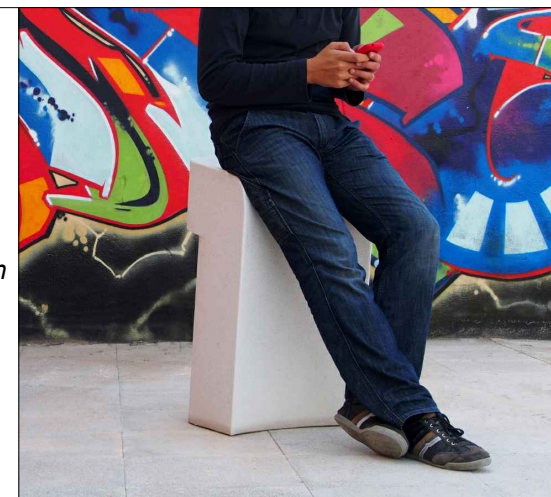
CARACTERÍSTICAS / FEATURES



Material hormigón Petra 1
Acabado decapado e hidrofugado
Dimensiones l. 43, a. 40, h. 76 cm
Color ver carta de colores
Fijación apoyado por su propio peso o mediante resina epoxi
Peso 245 Kg
Palet 120 x 100 cm (4 unidades)

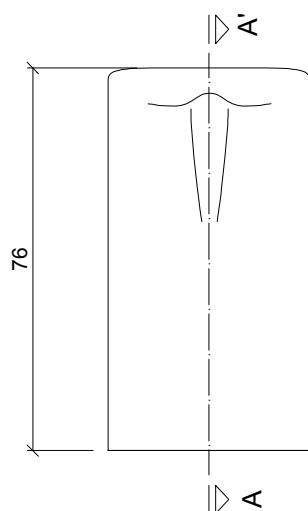
Material precast concrete Petra 1
Finish scaled and waterproofed
Dimensions l. 43, w. 40, h. 76 cm
Colour see colour catalogue
Fixing resting on the ground or with epoxy resin
Weight 245 Kg
Pallet 120 x 100 cm (4 units)

diseñador / design: Alòs Ideas

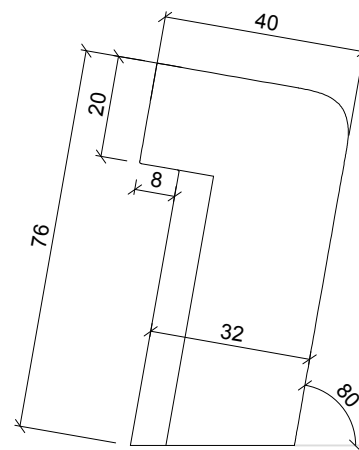


SIT-UP STOOL

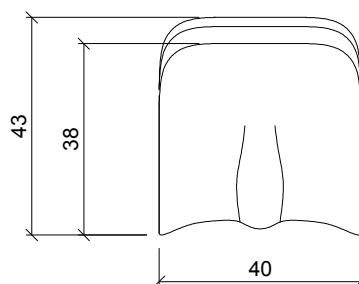
GEOMETRIA / GEOMETRY



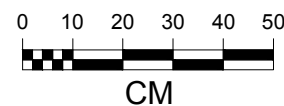
ALZADO / FRONT VIEW



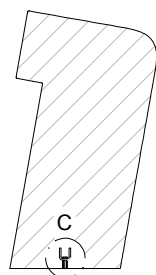
PERFIL / PROFILE VIEW



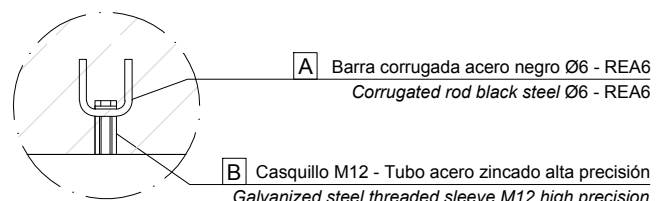
PLANTA / TOP VIEW



ESPECIFICACIONES / SPECIFICATIONS

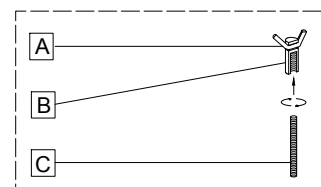


SECCIÓN A-A' / SECCIÓN A-A'



DETALLE C / DETAIL C

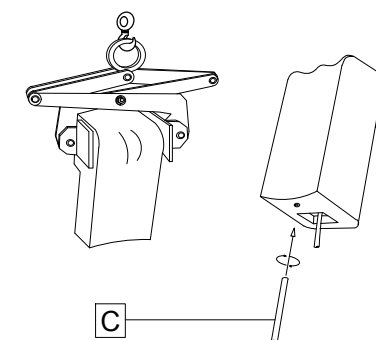
ANCLAJE / ANCHORAGE



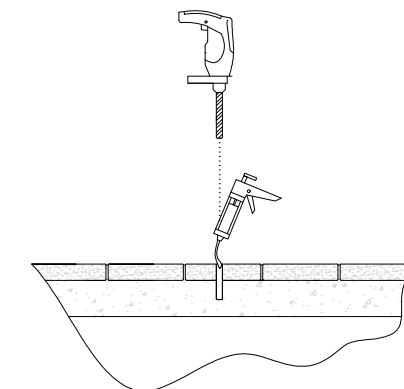
- A barra corrugada / corrugated rod
- B casquillo roscado / thread sleeve
- C varilla roscada / thread the rod

MANIPULACIÓN E INSTALACIÓN / HANDLING AND INSTALLATION

1 elevar y enroscar la varilla
 lift and thread the rod



2 perforar agujeros y verter resina epoxy
 drill holes and pour resin epoxy



3 elevar mediante pinzas mecánicas e instalar insertando la varilla en el agujero
 lift with mechanical tongs and install inserting metal rod in hole

