

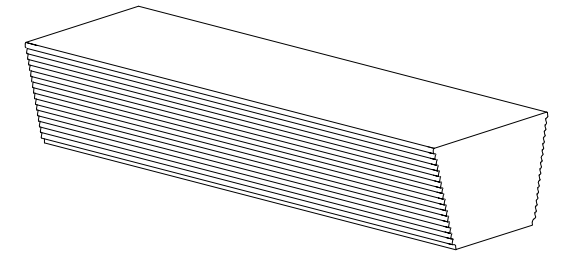
CARACTERÍSTICAS / FEATURES



Material hormigón Petra 1
Acabado decapado e hidrofugado
Dimensiones l. 220, a. 61, h. 46 cm
Color ver carta de colores
Fijación apoyado por su propio peso o mediante resina epoxi
Peso 900 Kg
Palet 220 x 80 cm

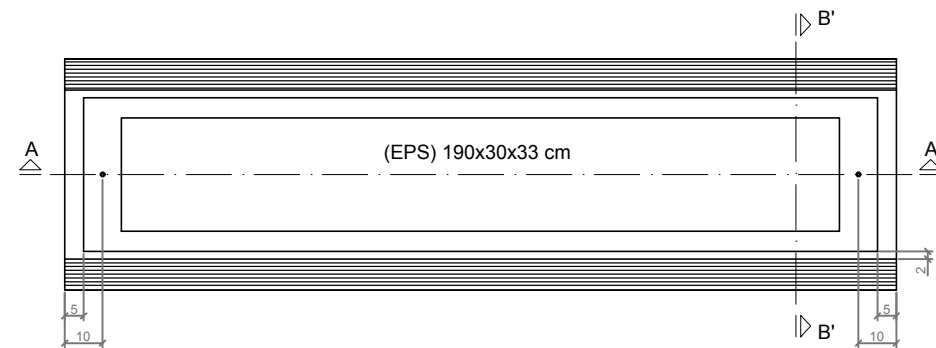
Material precast concrete Petra 1
Finish etched and waterproofed
Dimensions l. 220, w. 61, h. 46 cm
Colour see colour catalogue
Fixing resting on the ground or with epoxy resin
Weight 900 Kg
Pallet 220 x 80 cm

diseñador / design: Ton Riera

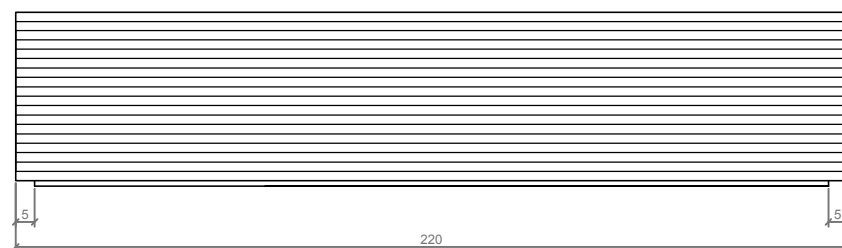


TIPPY B-220

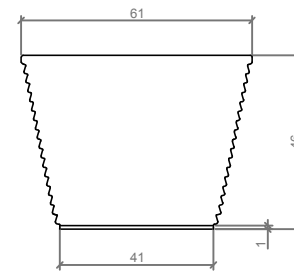
GEOMETRIA / GEOMETRY



VISTA INFERIOR / BOTTOM VIEW



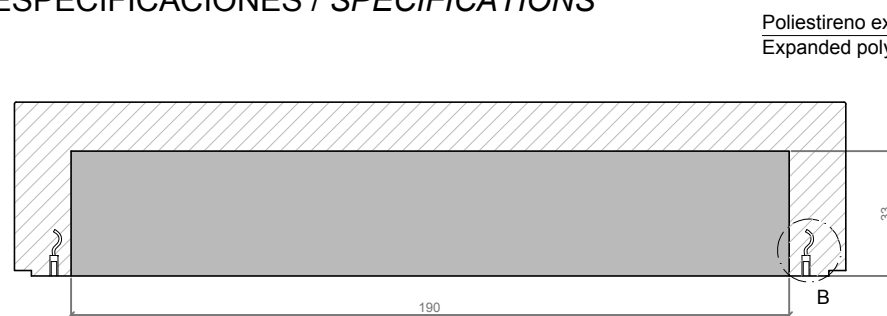
ALZADO / FRONT VIEW



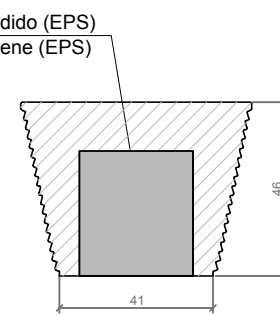
PERFIL / RIGHT SIDE

ESC. 1:20

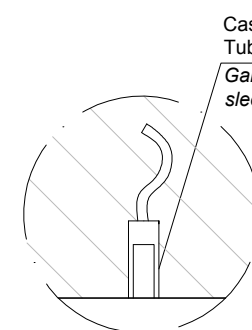
ESPECIFICACIONES / SPECIFICATIONS



SECCIÓN A-A' / SECTION A-A'



SECCIÓN B-B' / SECTION B-B'



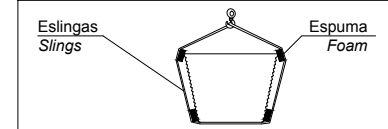
DETALLE B / DETAIL B

MANIPULACIÓN E INSTALACIÓN / HANDLING AND INSTALLATION

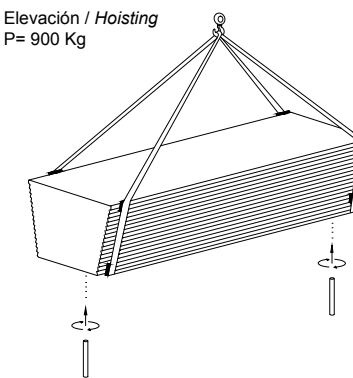
- 1 Elevar y enroscar la varilla
Lift and thread the rod

MUY IMPORTANTE / VERY IMPORTANT

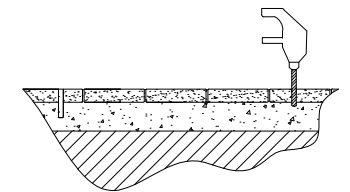
Proteger las esquinas con espuma del embalaje
Protect the corners with packing foam



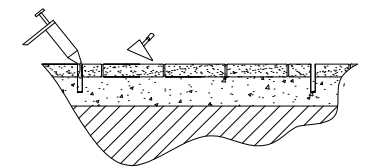
Elevación / Hoisting
P= 900 Kg



- 2 Perforar dos agujeros / Drill two holes



- 3 Verter resina epoxy / Pour resin epoxy



- 4 Insertar la varilla en el agujero
Insert metal rod in hole

Elevación / Hoisting
P= 900 Kg

