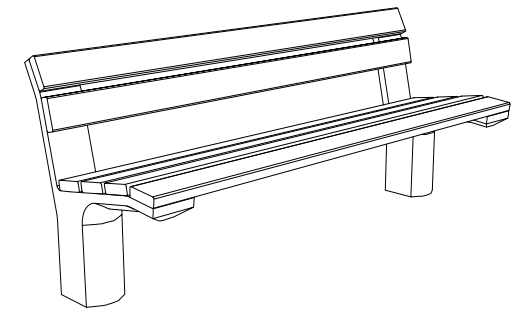


## CARACTERÍSTICAS / FEATURES

**Material** hormigón Petra 1 + madera  
**Acabado** decapado e hidrofugado + barnizado  
**Dimensiones** l. 200, a. 65, h. 78 cm  
**Color** ver carta de colores  
**Fijación** mediante varillas metálicas  
**Peso** 115 Kg  
**Palet** 220 x 80 cm

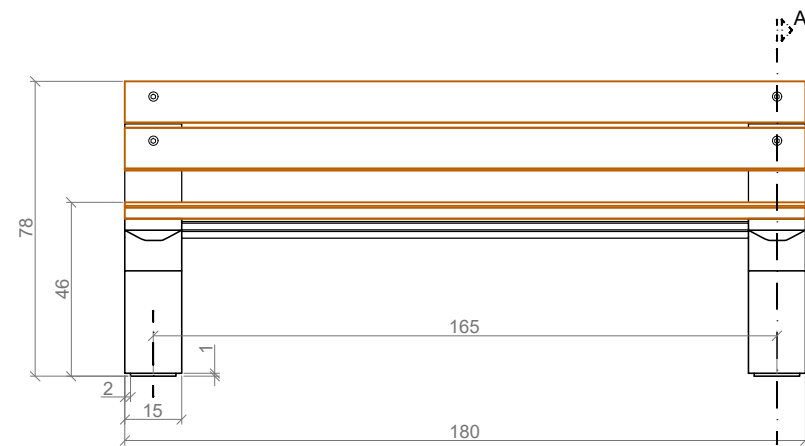
**Material** precast concrete Petra 1 + wood  
**Finish** scaled and waterproofed + varnished  
**Dimensions** l. 200, w. 65, h. 78 cm  
**Colour** see colour catalogue  
**Fixing** by metal rods  
**Weight** 115 Kg  
**Pallet** 220 x 80 cm

diseñador / design: magourban

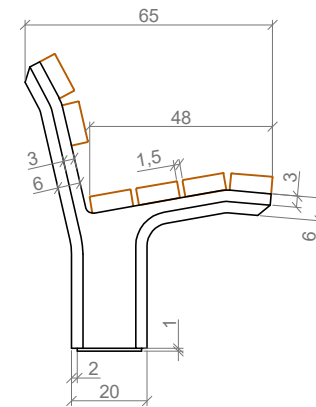


UNIT (technical wood)

## GEOMETRIA / GEOMETRY



ALZADO / FRONT VIEW



PERFIL / PROFILE

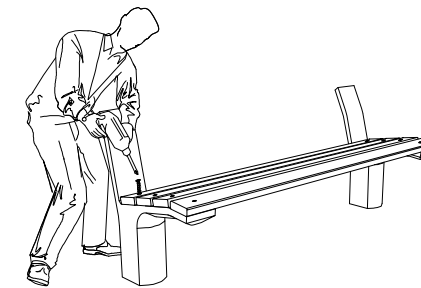


PLANTA / TOP VIEW

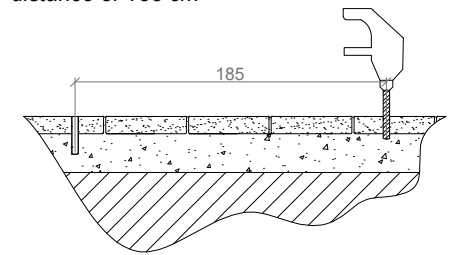
ESC. 1:20

## MANIPULACIÓN E INSTALACIÓN / HANDLING AND INSTALLATION

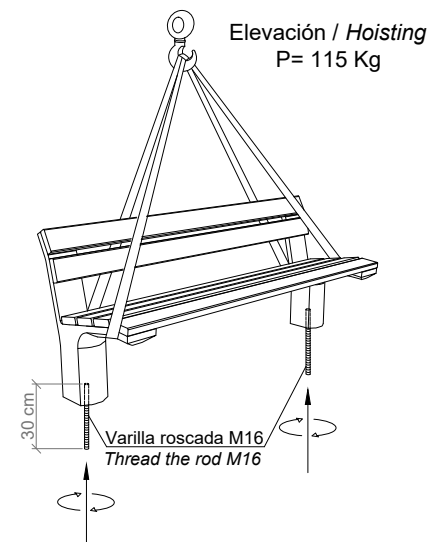
- 1** Instalar madera y fijar tornillos  
*Install wood & tightening screwings*



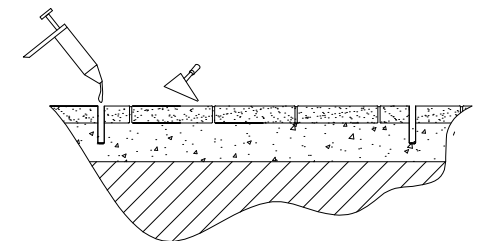
- 2** Perforar 2 agujeros entre Ø20-Ø22 a una distancia de 185 cm  
*Drill 2 holes between Ø20-Ø22 at a distance of 185 cm*



- 3** Elevar el banco mediante eslingas y roscar las varillas de fijación  
*Raise the bench with slings and thread the fixing rods*

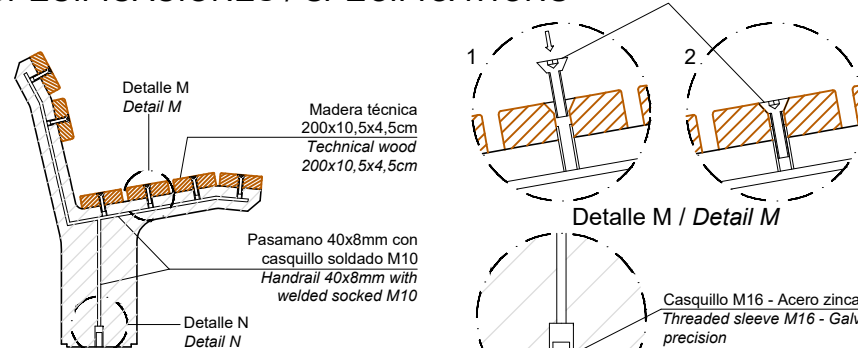


- 4** Verter RESINA EPOXY en los agujeros y también con cuidado en la base de los pies del banco e instalar  
*Pour EPOXY RESIN into the holes and carefully too at the base of the feet of the bench and install*



## ESPECIFICACIONES / SPECIFICATIONS

Tornillo avellanado M10 - Inox  
 Countersunk screw M10 - Inox



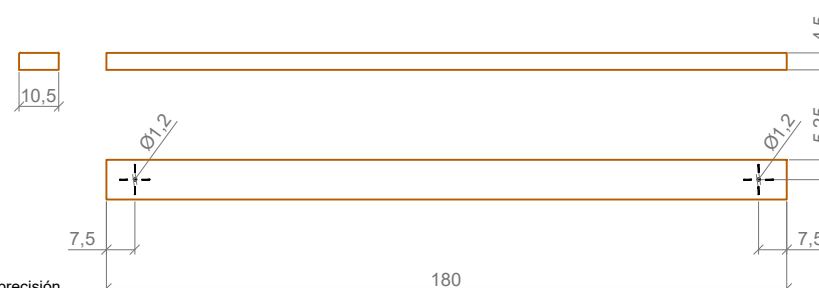
Madera técnica  
 200x10,5x4,5cm  
 Technical wood  
 200x10,5x4,5cm

Pasamano 40x8mm con  
 casquillo soldado M10  
 Handrail 40x8mm with  
 welded socked M10

Detalle M / Detail M

Casquillo M16 - Acero zincado alta precisión  
 Threaded sleeve M16 - Galvanized steel high  
 precision

Detalle N / Detail N



MADERA / WOOD