

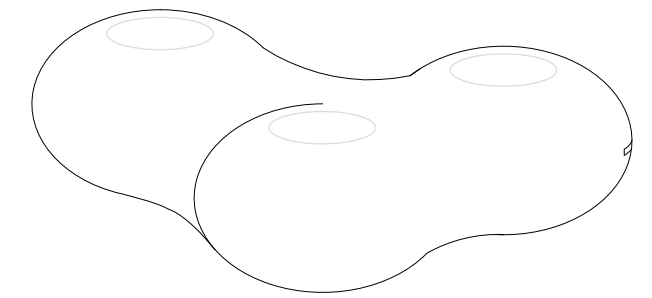
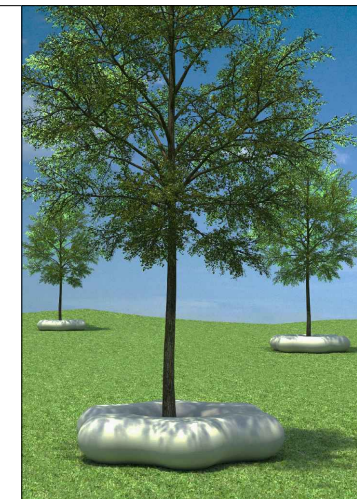
CARACTERÍSTICAS / FEATURES



Material hormigón Petra 1
Acabado decapado e hidrofugado
Dimensiones l. 177.6, a. 97.4, h. 41 cm
Color ver carta de colores
Fijación apoyado por su propio peso o (OPCIONAL: con varillas metálicas)
Peso 860 Kg
Palet 200 x 100 cm

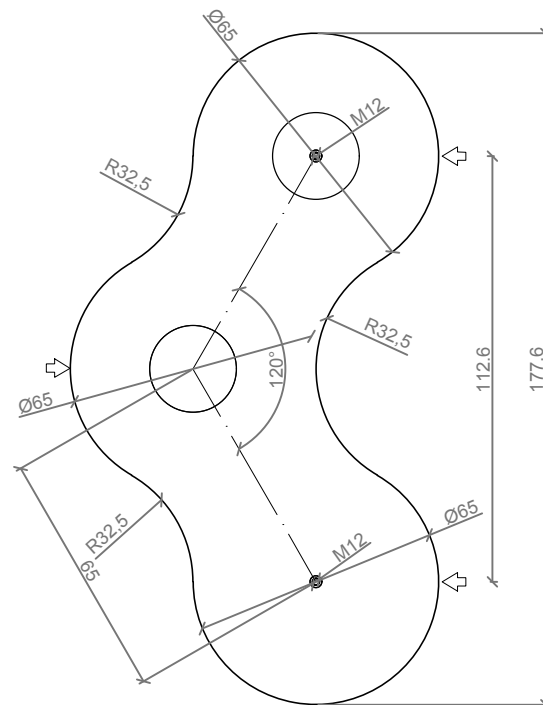
Material precast concrete Petra 1
Finish etched and waterproofed
Dimensions l. 177.6, w. 97.4, h. 41 cm
Colour see colour catalogue
Fixing resting on the ground or (OPTIONAL: with metal rods)
Weight 860 Kg
Pallet 200 x 100 cm

diseñador / design: Los Díez

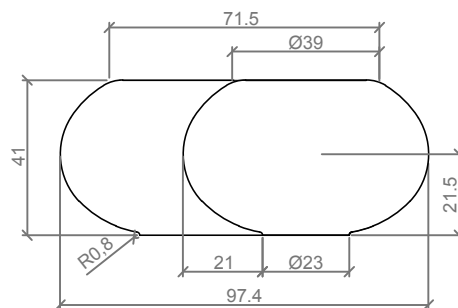


ZEN V

GEOMETRIA / GEOMETRY



VISTA INFERIOR / BOTTOM VIEW

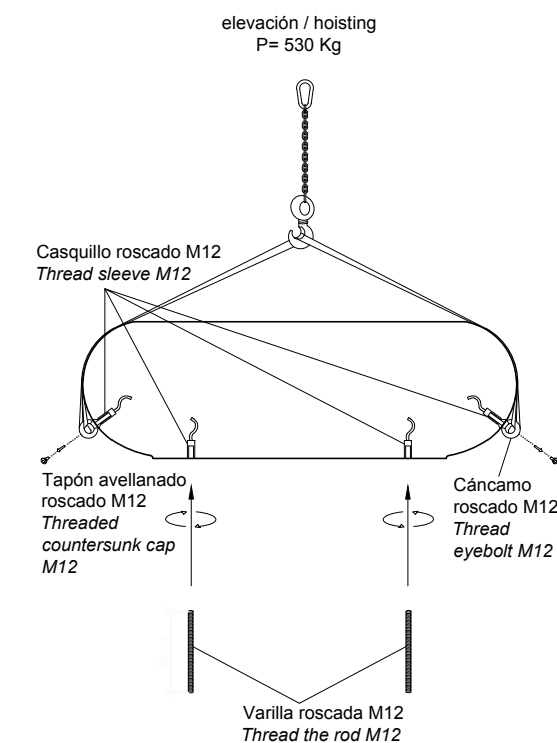


ALZADO / FRONT VIEW

↑ ubicación del casquillo roscado
 location of steel socket threaded

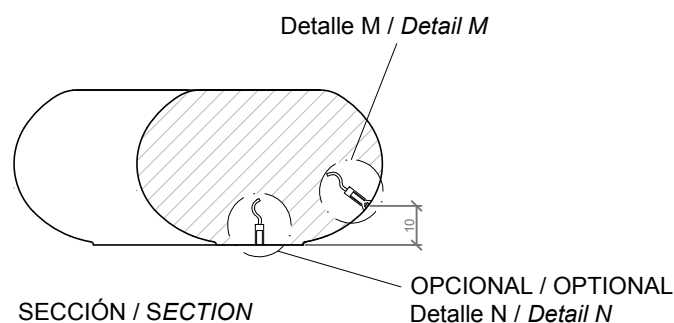
MANIPULACIÓN E INSTALACIÓN / HANDLING AND INSTALLATION

- 1 Extraer tapones, enroscar cáncamos para elevación y (OPCIONAL) enroscar varillas inferiores
 Extract tappers, thread eyebolts and (OPTIONAL) thread the lower rods



- OPCIONAL / OPTIONAL
- 2 Perforar agujeros de Ø1,4cm
 Drill holes of Ø1,4 cm
 - 3 Verter resina epoxy / Pour resin epoxy
 - 4 Insertar las varillas M12 en los agujeros
 Insert metal rods M12 in holes

ESPECIFICACIONES / SPECIFICATIONS



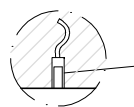
DETALLE M / DETAIL M
 Casquillo elevación / Lifting sleeve



Casquillo M12 - Acero zincado alta precisión
 Threaded sleeve M12 - Galvanized steel high precision

Tornillo avellanado M12 - Inox
 Countersunk screw M12 - Inox

OPCIONAL / OPTIONAL
 DETALLE N / DETAIL N
 Casquillo fijación / Fixing sleeve



Casquillo M12 - Acero zincado alta precisión
 Threaded sleeve M12 - Galvanized steel high precision