

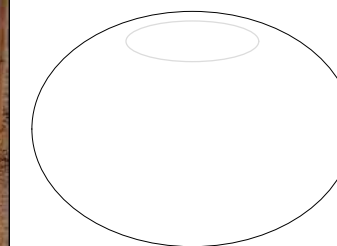
CARACTERISTICAS / FEATURES



**Material** hormigón Petra 1  
**Acabado** decapado e hidrofugado  
**Dimensiones** Ø65, h. 41 cm  
**Color** ver carta de colores  
**Fijación** apoyado por su propio peso o mediante resina epoxi  
**Peso** 229 kg  
**Palet** 70 x 70 cm (1 unidad, no remontables)  
 135 x 70 cm (2 unidades, no remontables)

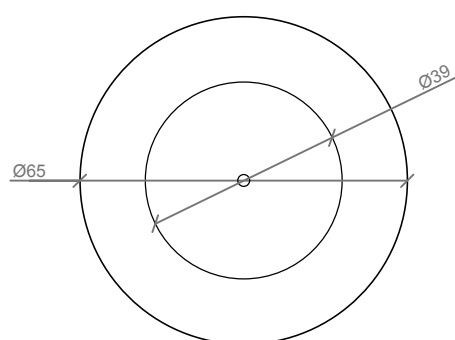
**Material** precast concrete Petra 1  
**Finish** scaled and waterproofed  
**Dimensions** Ø65, h. 41 cm  
**Colour** see colour catalogue  
**Fixing** resting on the ground or with epoxy resin  
**Weight** 229 kg  
**Pallet** 70 x 70 cm (1 unit, no stackable)  
 135 x 70 cm (2 units, no stackable)

diseñador / design: Los Díez

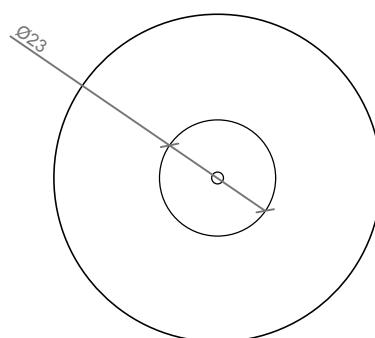


ZEN

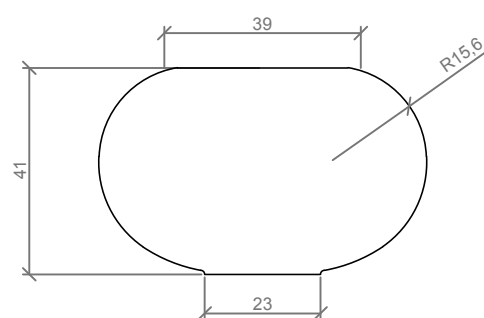
GEOMETRIA / GEOMETRY



PLANTA / TOP VIEW



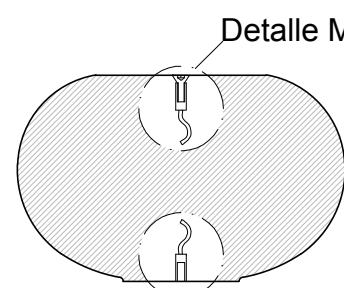
VISTA INFERIOR / BOTTOM VIEW



ALZADO / FRONT VIEW

ESCALA / SCALE : 1/ 15

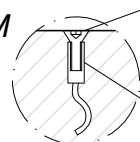
ESPECIFICACIONES / SPECIFICATIONS



Detalle M / Detail M

Detalle N / Detail N

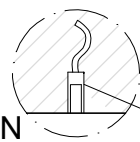
Detalle M  
Detail M



Tornillo avellanado M12 - Inox  
Countersunk screw M12 - Inox

Casquillo M12 - Acero zincado alta precisión  
Threaded sleeve M12 - Galvanized steel high precision

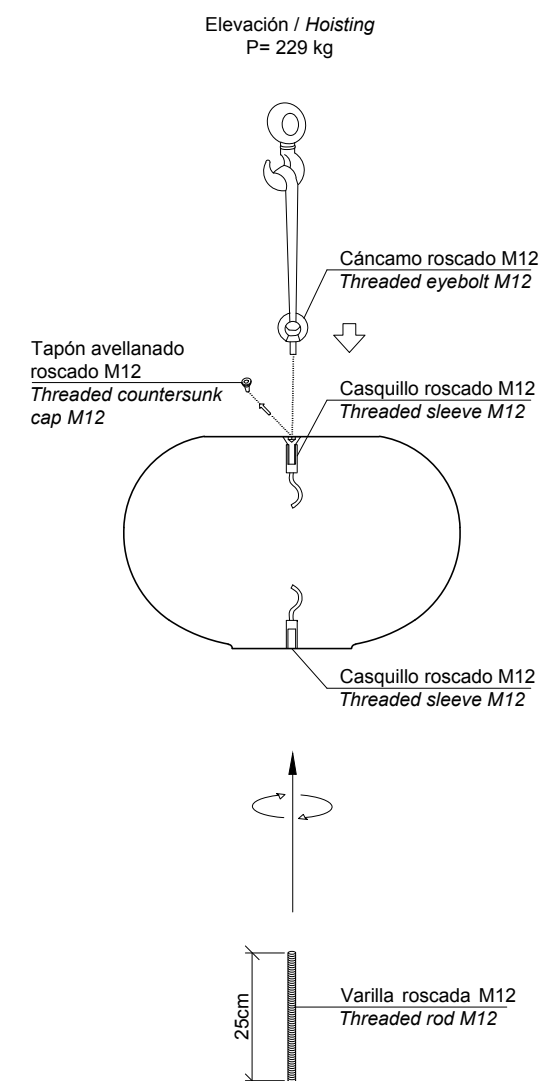
Detalle N  
Detail N



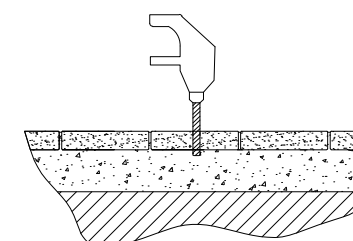
Casquillo M12 - Acero zincado alta precisión  
Threaded sleeve M12 - Galvanized steel high precision

MANIPULACION E INSTALACION / HANDLING AND INSTALLATION

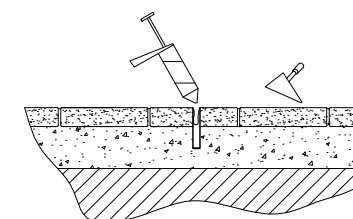
1 Extraer tapón, enroscar cáncamo para elevación y enroscar varilla inferior  
Extract stopper, thread eyebolt and thread the lower rod



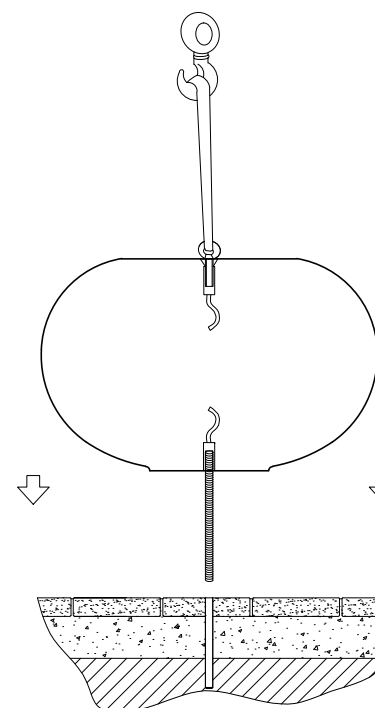
2 Perforar agujero de Ø2 cm  
Drill hole of Ø2 cm



3 Verter resina epoxi / Pour epoxy resin



4 Insertar la varilla en el agujero  
Insert metal rod in hole



Tàrrrega, Lleida - Tel. +34 973 15 87 03 - www.magourban.com - info@magourban.com

magourban

