

**CARACTERÍSTICAS / FEATURES**

**Material** hormigón petra 1  
**Acabado** decapado e hidrofugado  
**Dimensiones** Ø110, h. 100 cm.  
**Color** ver carta de colores  
**Fijación** anclado mediante varilla roscada y resina epoxy  
**Peso** 520 Kg  
**Bulto** 120 x 100 x 115 cm  
**Peso bulto** 535 Kg

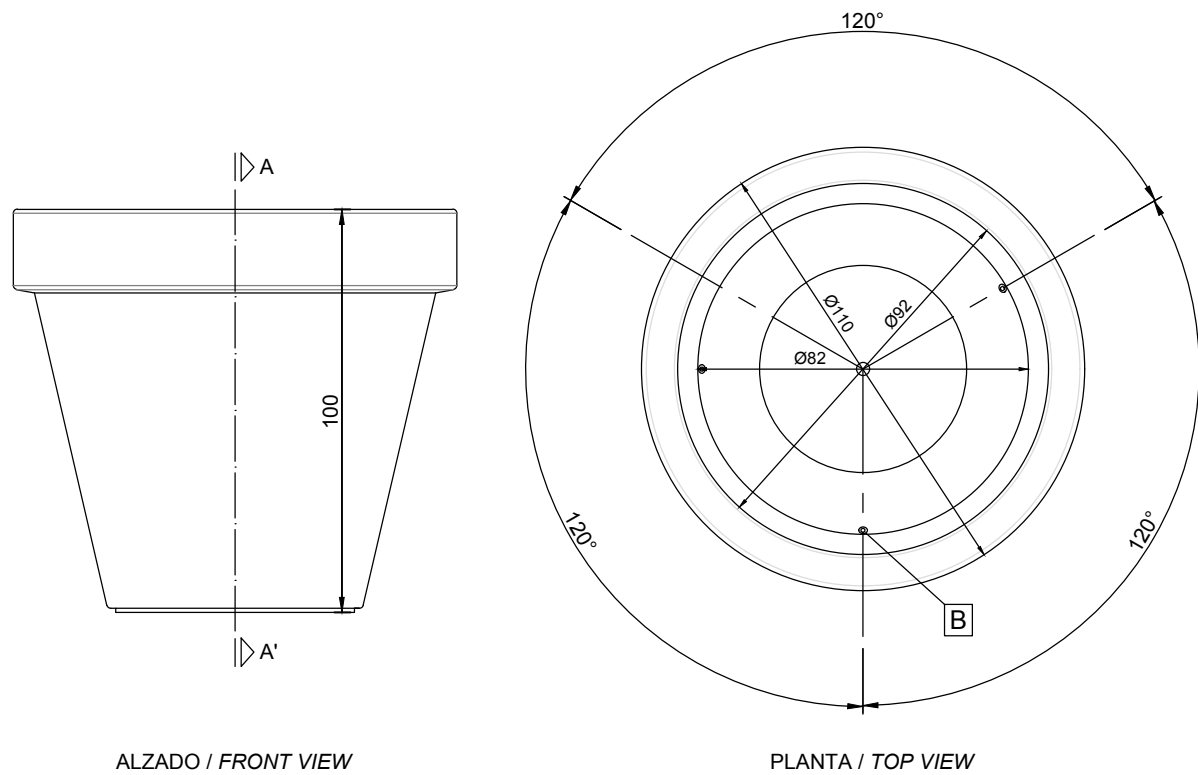
**Material** precast concrete petra 1  
**Finish** scaled and waterproofed  
**Dimensions** Ø110, h. 100 cm  
**Colour** see colour catalogue  
**Fixing** anchored with metal rod and epoxy resin  
**Weight** 520 Kg  
**Package** 120 x 100 x 115 cm  
**Weight package** 535 Kg

diseñador / design: I+D nago:urban



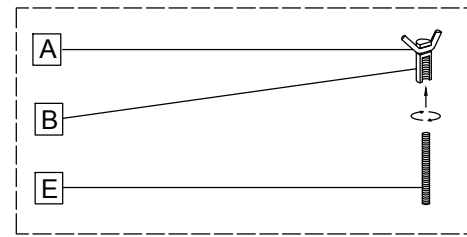
**GRANPOT**

**GEOMETRIA / GEOMETRY**

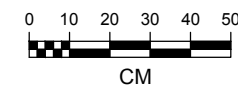
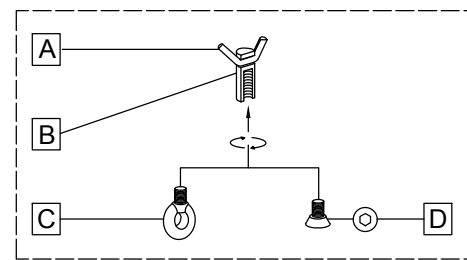


- barra corrugada / corrugated rod **A**
- casquillo roscado / thread sleeve **B**
- cáncamo / eyebolt **C**
- tapa / stopper **D**
- varilla roscada / thread the rod **E**

**SISTEMA DE FIJACIÓN / ANCHORAGE SYSTEM**



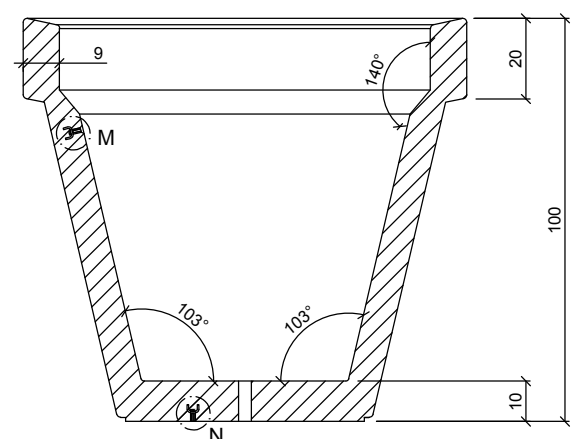
**SISTEMA DE ELEVACIÓN / LIFTING SYSTEM**



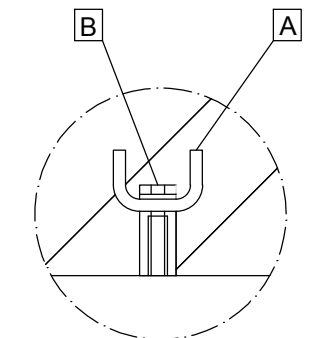
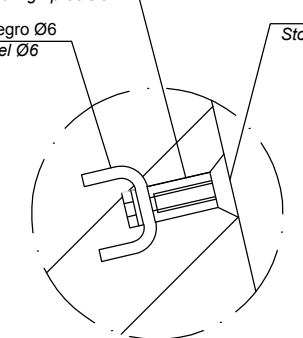
**MANIPULACIÓN E INSTALACIÓN / HANDLING AND INSTALLATION**

- 1** extraer tapa / extract stopper
  - 2** perforar agujero y verter resina epoxy / drill hole and pour resin epoxy
  - 3** elevar, enroscar la varilla / lift, thread the rod
  - 4** insertar la varilla en el agujero / insert metal rod in hole
- 

**ESPECIFICACIONES / SPECIFICATIONS**



- B** Casquillo M16 acero zincado alta precisión / Galvanized steel pipe M16 high precision
- A** Barra corrugada acero negro Ø6 / Corrugated rod black steel Ø6
- D** Tapa - Tornillo avellanado M16 / Stopper - Countersunk screw M16



Tàrrega, Lleida - Tel. +34 973 15 87 03 - www.magourban.com - info@magourban.com

magourban

