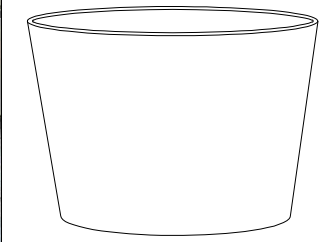


CARACTERÍSTICAS / FEATURES

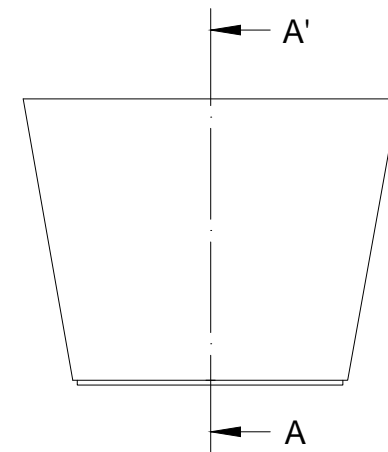
Material SMC
Acabado liso
Dimensiones Ø 80, h61 cm.
Color ver carta de colores
Fijación simplemente apoyado
Peso / Capacidad 55 Kg / 195 L

Material SMC
Finish smooth
Dimensions Ø 80, h61 cm.
Colour see colour catalogue
Fixing resting on the ground
Weight 50 Kg / 195 L

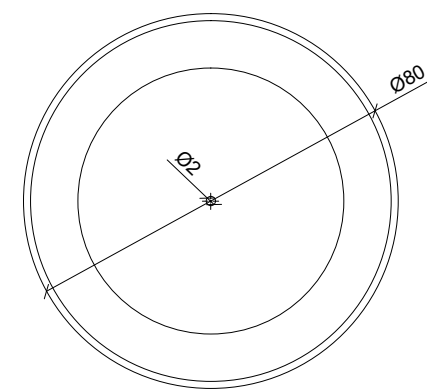


diseñador / design: I+D mago:urban

GEOMETRIA / GEOMETRY

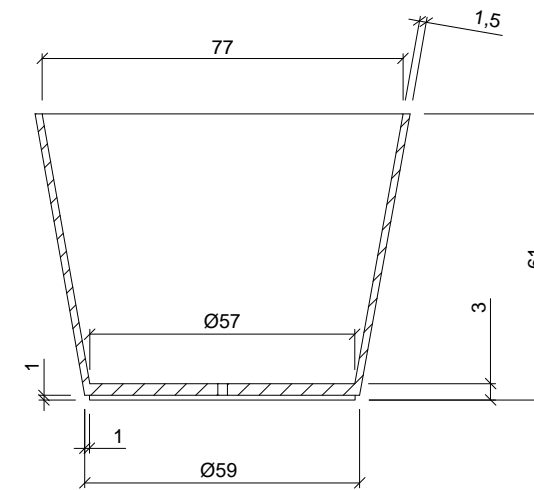


ALZADO / FRONT VIEW



PLANTA / TOP VIEW

ESPECIFICACIONES / SPECIFICATIONS



SECCIÓN A-A

