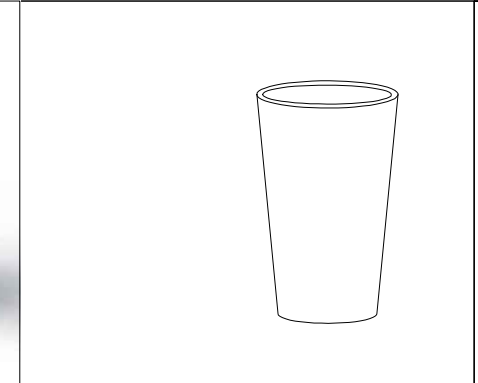


CARACTERISTICAS / FEATURES

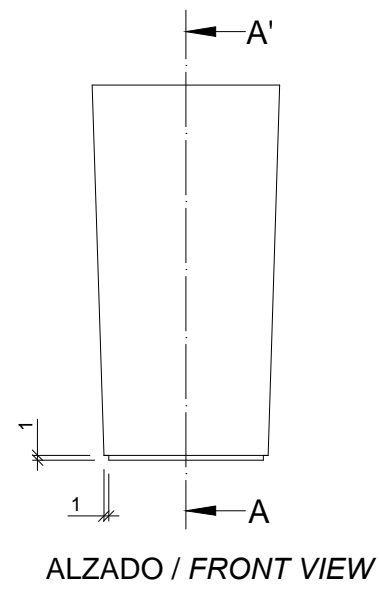
Material SMC
Acabado liso
Dimensiones Ø 40, h80 cm.
Color ver carta de colores
Fijación simplemente apoyado
Peso / Capacidad 30 Kg / 140 L

Material SMC
Finish smooth
Dimensions Ø 40, h80 cm.
Colour see colour catalogue
Fixing resting on the ground
Weight 30 Kg / 140 L



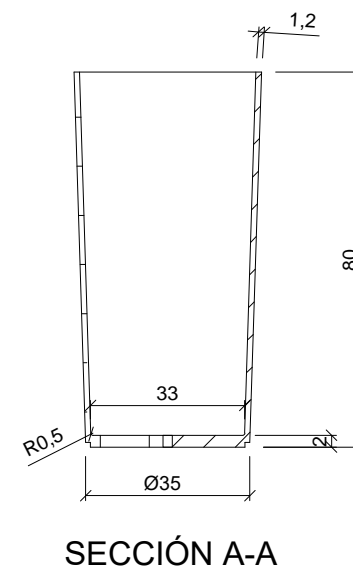
diseñador / design: I+D mago:urban

GEOMETRIA / GEOMETRY

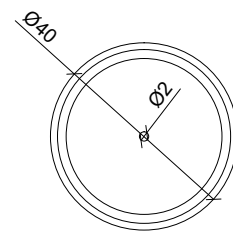


ALZADO / FRONT VIEW

ESPECIFICACIONES / SPECIFICATIONS



SECCIÓN A-A



PLANTA / TOP VIEW

