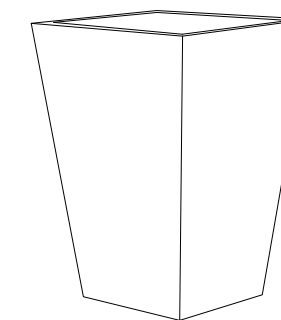


**CARACTERISTICAS / FEATURES**

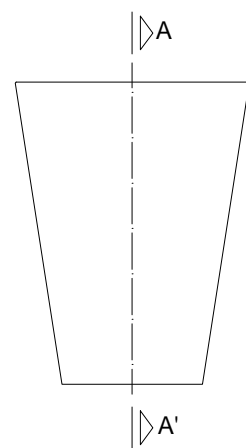
**Material** SMC  
**Acabado** liso  
**Dimensiones** l. 50, a. 50, h. 64 cm.  
**Color** ver carta de colores  
**Fijación** simplemente apoyado  
**Peso / Capacidad** 32 Kg / 96 L

**Material** SMC  
**Finish** smooth  
**Dimensions** l. 50, w. 50, h. 64 cm  
**Colour** see colour catalogue  
**Fixing** resting on the ground  
**Weight** 32 Kg / 96 L

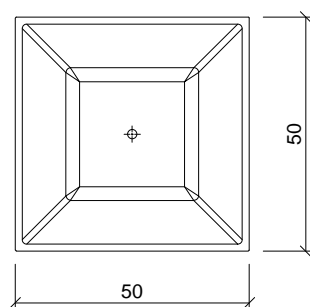


diseñador / design: I+D mago:urban

**GEOMETRIA / GEOMETRY**

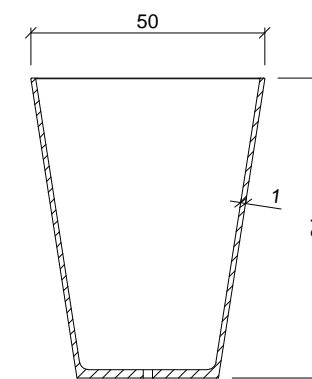


ALZADO / FRONT VIEW

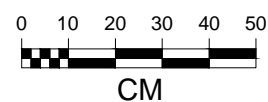


PLANTA / TOP VIEW

**ESPECIFICACIONES / SPECIFICATIONS**



SECCIÓN A-A' / SECTION A-A'



**S-MALVA PI50**

Tàrrega, Lleida - Tel. +34 973 15 87 03 - www.magourban.com - info@magourban.com

