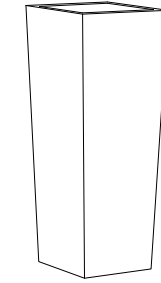


**CARACTERISTICAS / FEATURES**

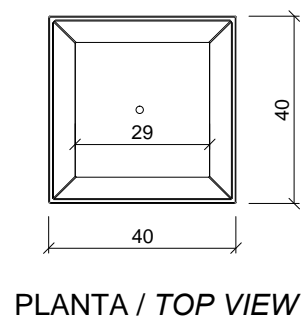
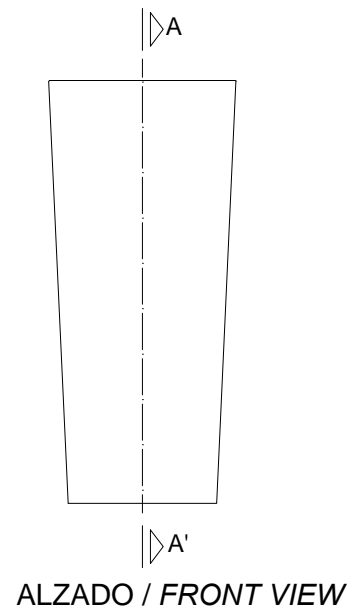
**Material** SMC  
**Acabado** liso  
**Dimensiones** l. 40, a. 40, h. 90 cm.  
**Color** ver carta de colores  
**Fijación** simplemente apoyado  
**Peso / Capacidad** 43 Kg / 102 L

**Material** SMC  
**Finish** smooth  
**Dimensions** l. 40, w. 40, h. 90 cm  
**Colour** see colour catalogue  
**Fixing** resting on the ground  
**Weight** 43 Kg / 102 L



diseñador / design: I+D mago:urban

**GEOMETRIA / GEOMETRY**



**ESPECIFICACIONES / SPECIFICATIONS**

