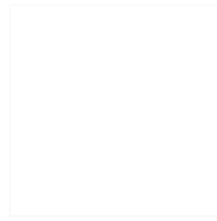


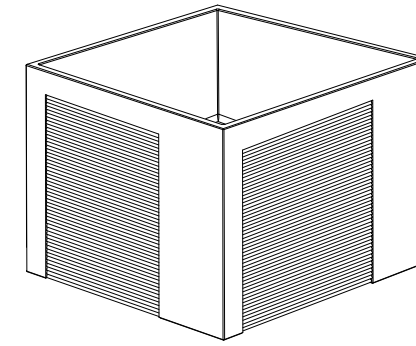
CARACTERÍSTICAS / FEATURES



Material hormigón Petra 1
Acabado decapado e hidrofugado
Dimensiones l. 130, a. 130, h. 96 cm
Color ver carta de colores
Fijación apoyado por su propio peso o mediante resina epoxi
Peso 1.300 Kg
Palet 150 x 150 cm

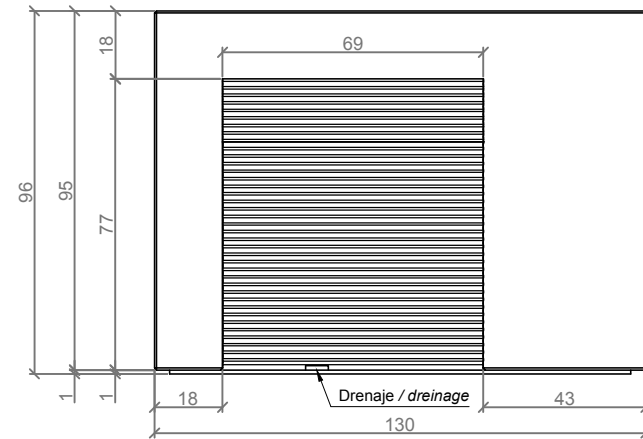
Material precast concrete Petra 1
Finish scaled and waterproofed
Dimensions l. 130, w. 130, h. 96 cm
Colour see colour catalogue
Fixing resting on the ground or with epoxy resin
Weight 1.300 Kg
Pallet 150 x 150 cm

diseñador / design: magourban

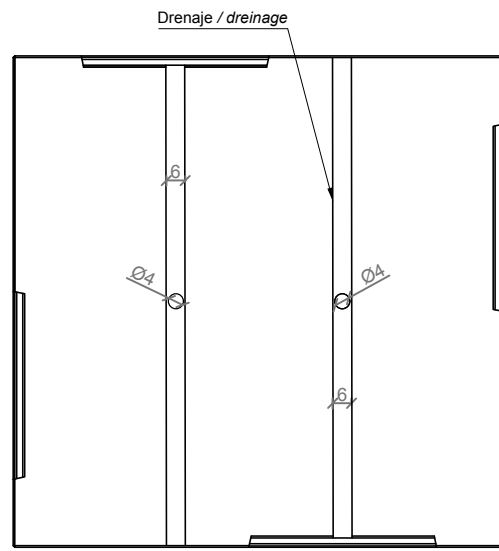


TANIT 130

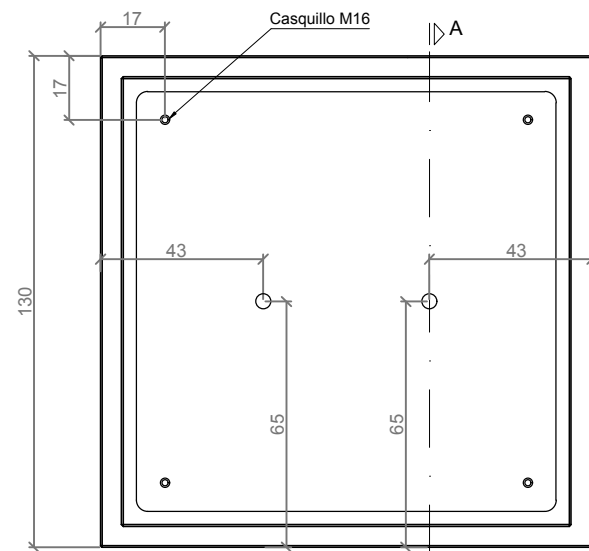
GEOMETRIA / GEOMETRY



ALZADO / FRONT VIEW



VISTA INFERIOR / BOTTOM VIEW

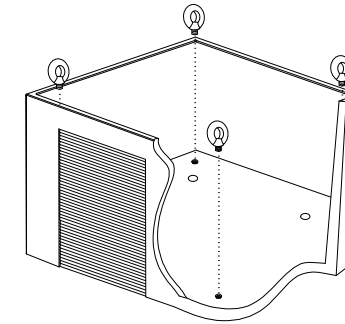


PLANTA / TOP VIEW

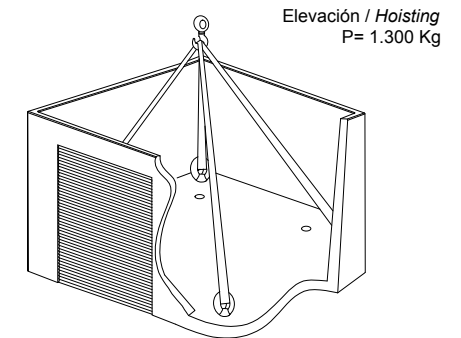
ESC. 1:20

MANIPULACIÓN E INSTALACIÓN / HANDLING AND INSTALLATION

- 1 Enroscar cáncamo al casquillo roscado
Thread the eyebolt on the thread sleeve

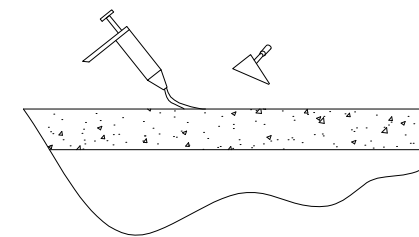


- 2 Elevar mediante eslingas / Lifting with slings

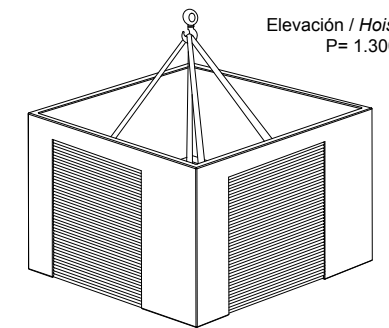


Elevación / Hoisting
P= 1.300 Kg

- 3 Verter resina epoxy / Pour resin epoxy

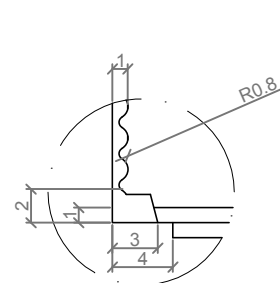


- 4 Instalar sobre la resina epoxy / Install over resin epoxy

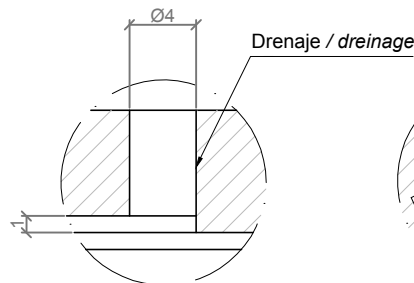


Elevación / Hoisting
P= 1.300 Kg

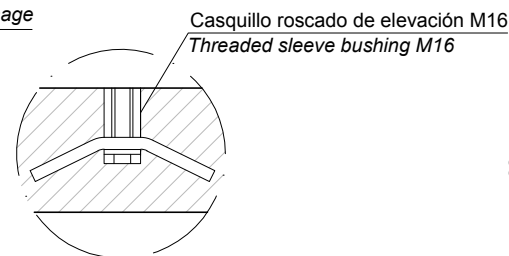
ESPECIFICACIONES / SPECIFICATIONS



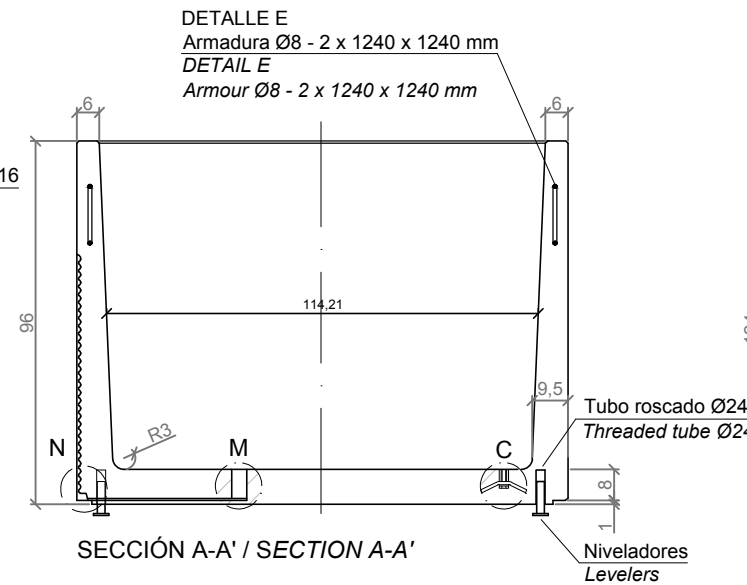
DETALLE N / DETAIL N



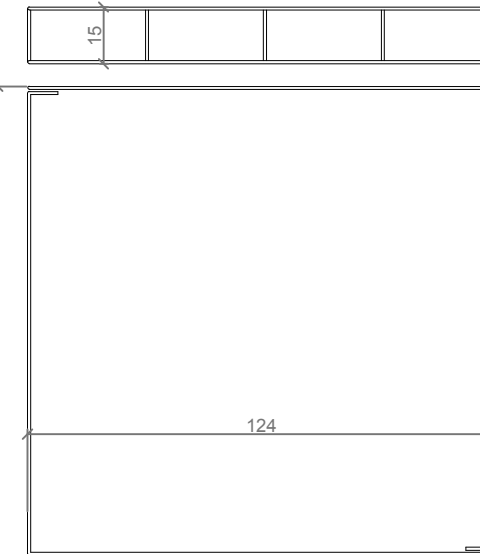
DETALLE M / DETAIL M



DETALLE C / DETAIL C



SECCIÓN A-A' / SECTION A-A'



ALZADO DETALLE E
ALZADO DETAIL E

PLANTA DETALLE E
PLANTA DETAIL E

