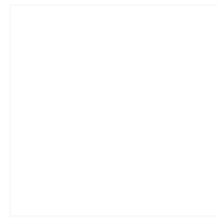


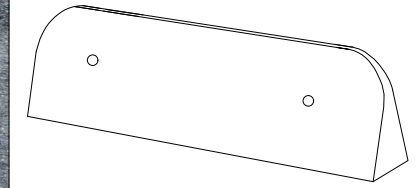
CARACTERÍSTICAS / FEATURES



**Material** hormigón Petra 2  
**Acabado** decapado e hidrofugado  
**Dimensiones** l. 145, a. 25.37, h. 40 cm  
**Color** ver carta de colores  
**Fijación** simplemente apoyado o mediante varilla metálica  
**Peso** 202 Kg  
**Palet** 150 x 80 cm (3 unidades)

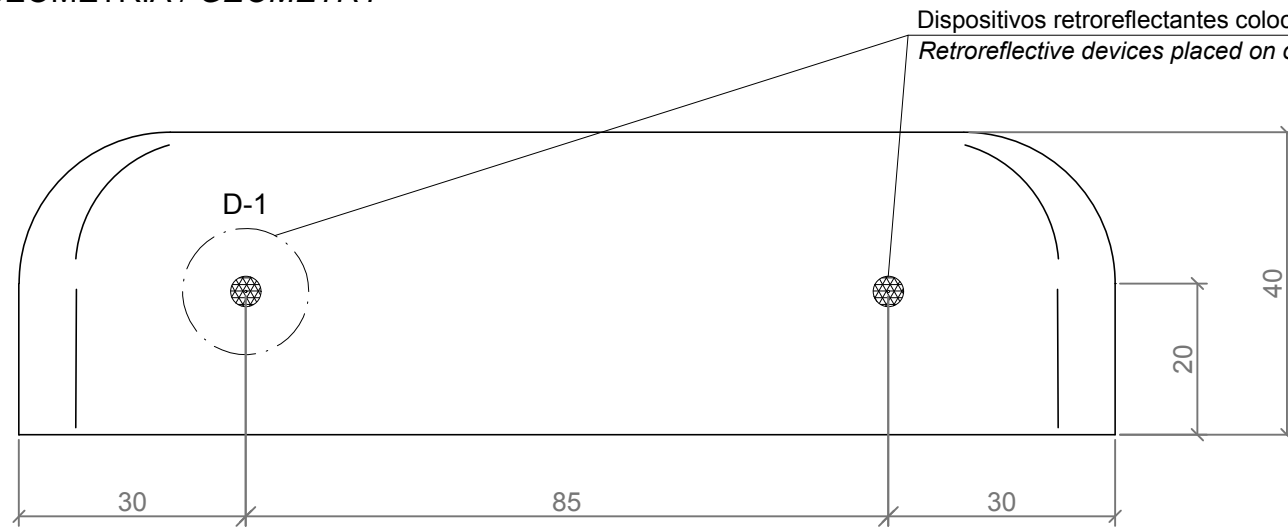
**Material** precast concrete Petra 2  
**Finish** scaled and waterproofed  
**Dimensions** l. 145, w. 25.37, h. 40 cm  
**Colour** see colour catalogue  
**Fixing** resting on the ground or with metal rod  
**Weight** 202 Kg  
**Pallet** 150 x 80 cm (3 units)

diseñador / design: I+D magourban

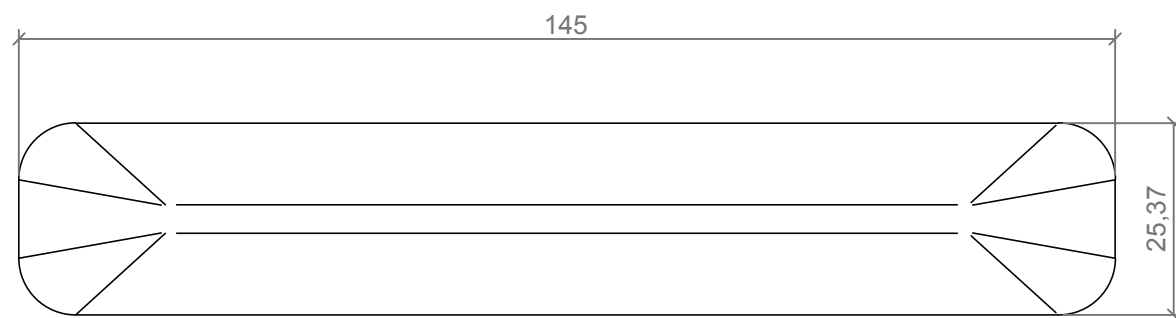


TOPY

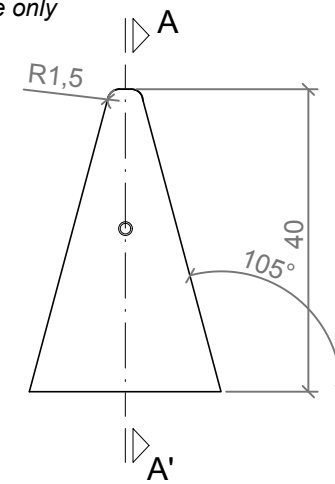
GEOMETRIA / GEOMETRY



ALZADO / FRONT VIEW

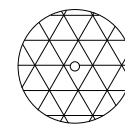


PLANTA / TOP VIEW



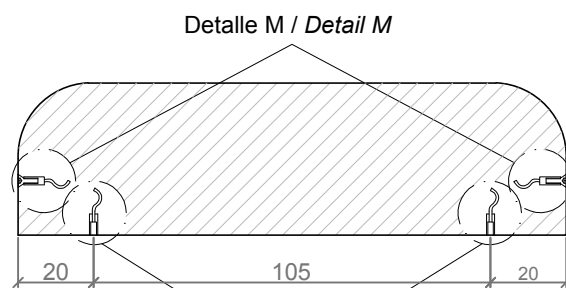
PERFIL / PROFILE VIEW

Dispositivos retroreflectantes  
 76 / 757 / CEE  
 Retroreflective - 76 / 757 / CEE



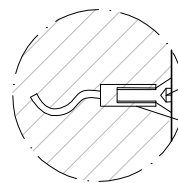
DETALLE 1  
 DETAIL 1

ESPECIFICACIONES / SPECIFICATIONS



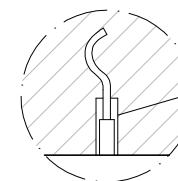
SECCIÓN A-A' / SECTION A-A'

Detalle M  
 Detail M  
 Tornillo avellanado M12 - Inox  
 Countersunk screw M12 - Inox



Casquillo elevación M12 - Acero zincado alta precisión  
 Lifting sleeve M12 - Galvanized steel high precision

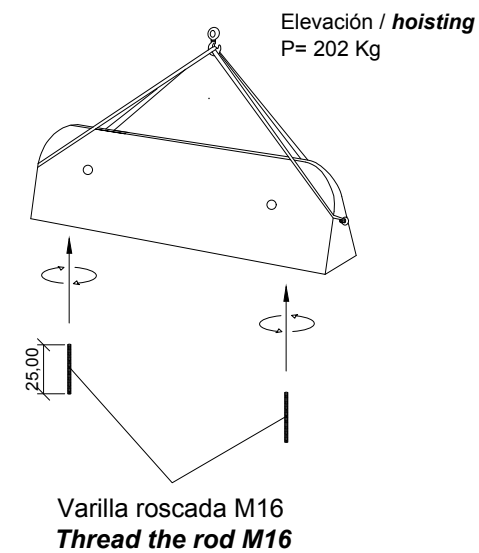
Detalle N  
 Detail N



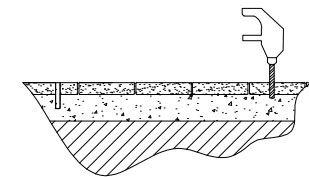
Casquillo para fijación M16 - Acero zincado alta precisión  
 Fixing sleeve M16 - Galvanized steel high precision

MANIPULACIÓN E INSTALACIÓN / HANDLING AND INSTALLATION

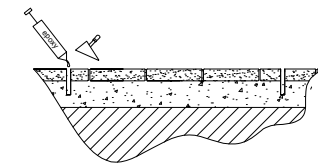
1 Elevar y enroscar varillas inferiores  
 Lifting and screwing of lower links



2 Perforar agujeros de Ø1,8cm  
 Drill holes of Ø1,8cm



3 Verter resina epoxy dentro agujeros  
 Pour resin epoxy inside hole



4 Insertar las varillas M16 en los agujeros  
 Insert metal rods M16 in holes

