

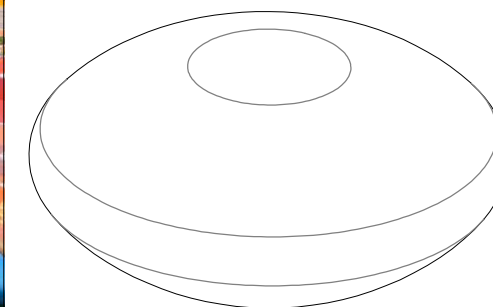
CARACTERÍSTICAS / FEATURES



Material hormigón Petra 1
Acabado decapado e hidrofugado
Dimensiones Ø88, h. 41 cm
Color ver carta de colores
Fijación mediante varilla metálica
Peso 425 Kg
Palet 100 x 100 cm (1un)

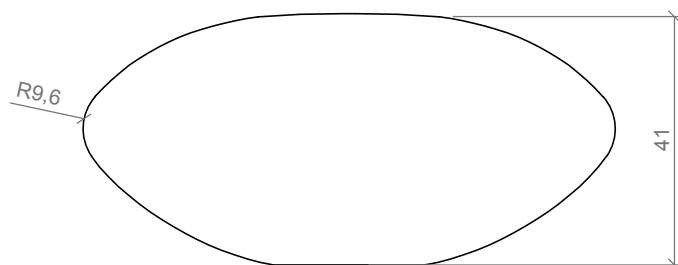
Material precast concrete Petra 1
Finish etched and waterproofed
Dimensions Ø88, h. 41 cm
Colour see colour catalogue
Fixing anchored with metal rod
Weight 425 Kg
Pallet 100 x 100 cm (1un)

diseñador / design: magourban

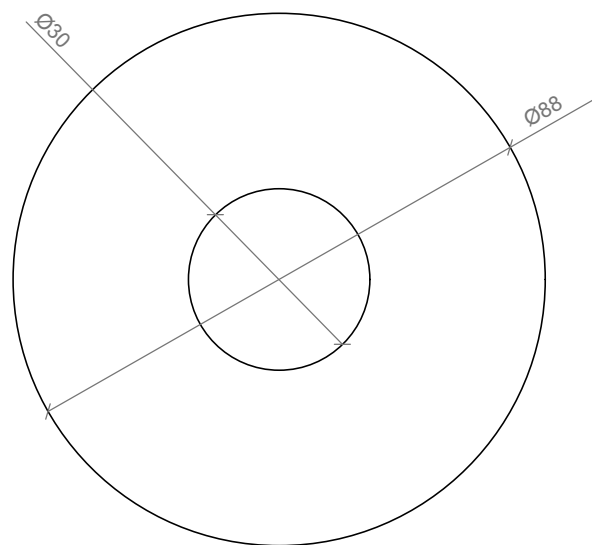


CONFETI

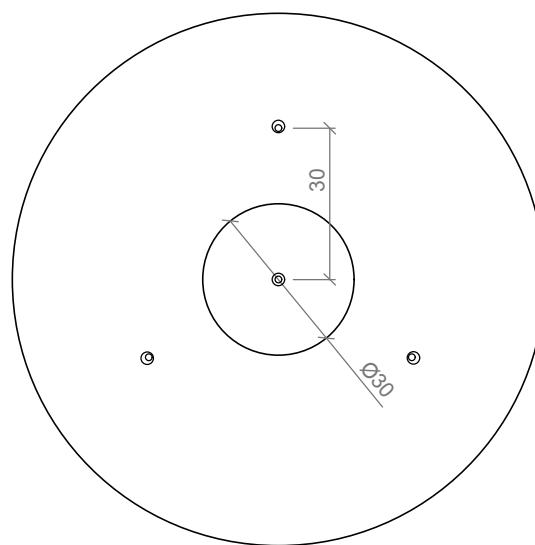
GEOMETRIA / GEOMETRY



ALZADO / FRONT VIEW



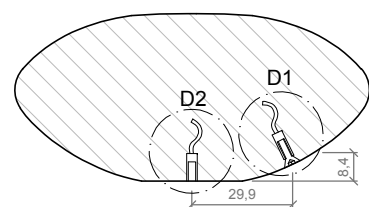
PLANTA / TOP VIEW



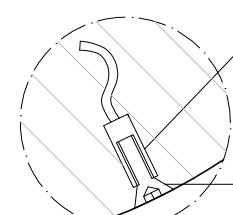
VISTA INFERIOR / BOTTOM VIEW

ESC. 1:10

ESPECIFICACIONES / SPECIFICATIONS



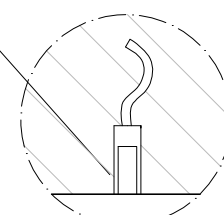
SECCIÓN / SECTION



DETALLE 1 / DETAIL 1

Casquillo M12 - Tubo acero zincado alta precisión
 Galvanized steel threaded sleeve high precision M12

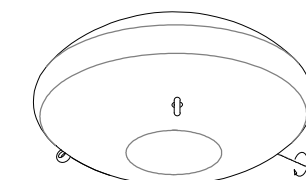
Tornillo avellando M12
 Countersunk screw M12



DETALLE 2 / DETAIL 2

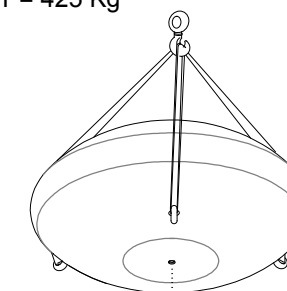
MANIPULACIÓN E INSTALACIÓN / HANDLING AND INSTALLATION

- 1 Enroscar cáncamo
 Thread the eyebolt



- 2 Elevar, enroscar la varilla inferior y insertar la varilla en el agujero con resina epoxy
 Lift, threaded the rod and insert metal rod in hole with resin epoxy

Elevación / Hoisting
 P= 425 Kg



Varilla roscada M12
 Thread the rod M12

