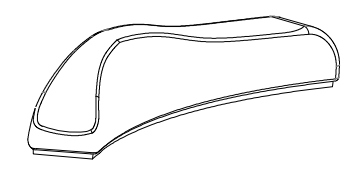


CARACTERÍSTICAS / FEATURES

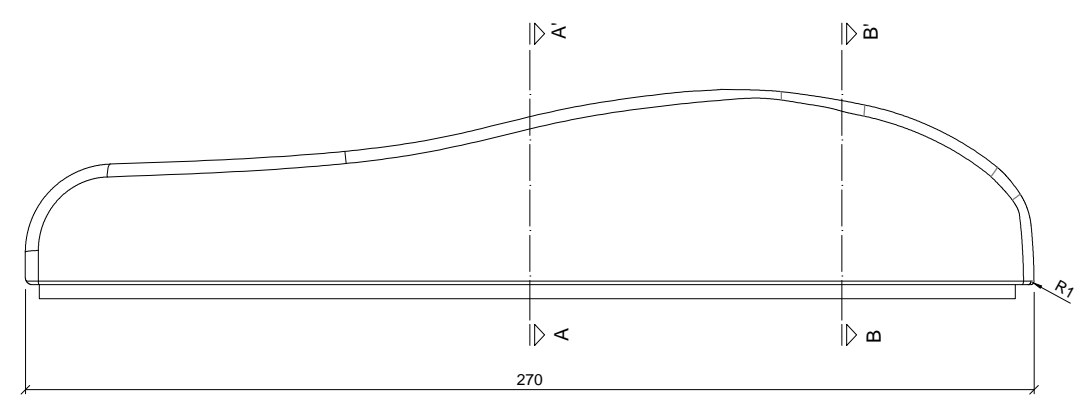
Material hormigón petra 1
Acabado decapado e hidrofugado
Dimensiones l. 270, a. 70, h. 56 cm.
Color ver carta de colores
Fijación simplemente apoyado o mediate resina epoxy
Peso 940 Kg
Bulto 300 x 100 x 75 cm
Peso bulto 960 Kg

Material precast concrete petra 1
Finish scaled and waterproofed
Dimensions l. 270, w. 70, h. 56 cm
Colour see colour catalogue
Fixing resting on the ground or with resin epoxy
Weight 940 Kg
Package 300 x 100 x 75 cm
Weight package 960 Kg

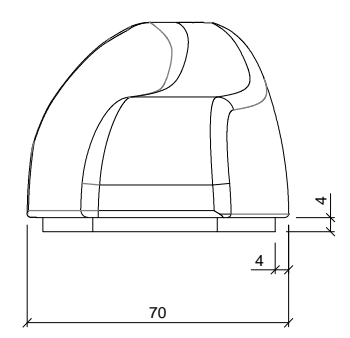
diseñador / design: Oriol Guimerà



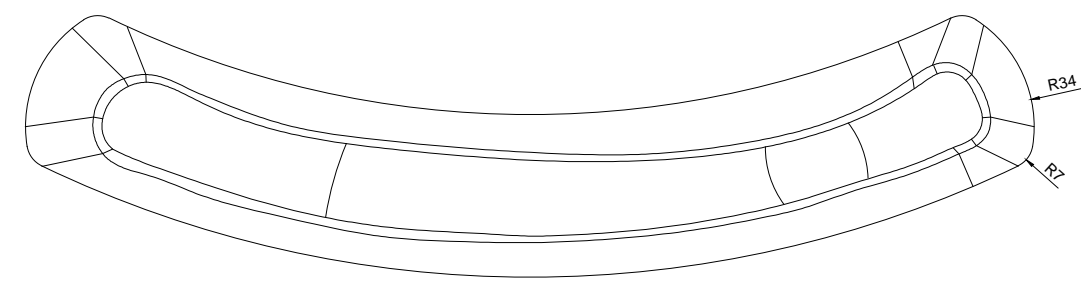
GEOMETRIA / GEOMETRY



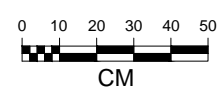
ALZADO / PROFIL VIEW



PERFIL / PROFIL VIEW



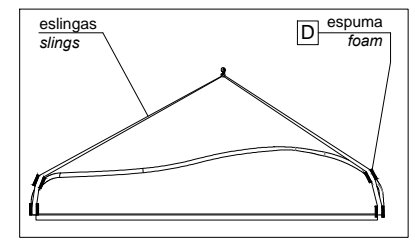
PLANTA / TOP VIEW



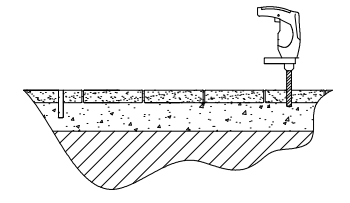
MANIPULACIÓN E INSTALACIÓN / HANDLING AND INSTALLATION

1 elevar y enroscar la varilla
 lift and thread the rod

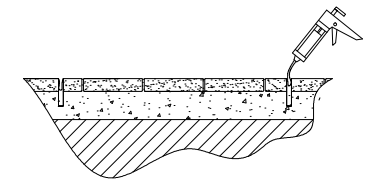
MUY IMPORTANTE / VERY IMPORTANT
 proteger las esquinas con espuma del embalaje
 protect the corners with packing foam



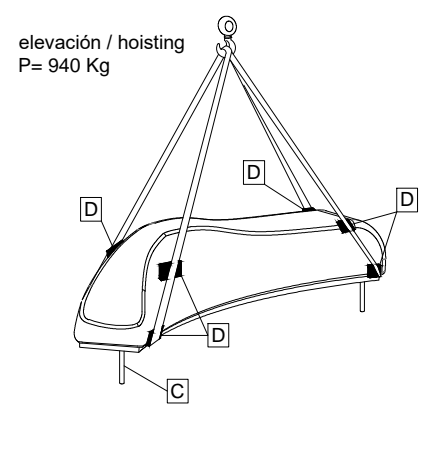
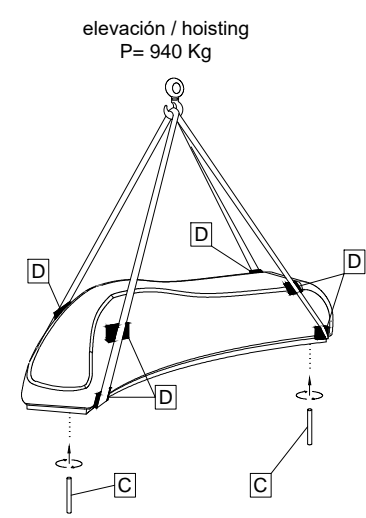
2 perforar dos agujeros / drill 2 holes



3 verter resina epoxy / pour resin epoxy

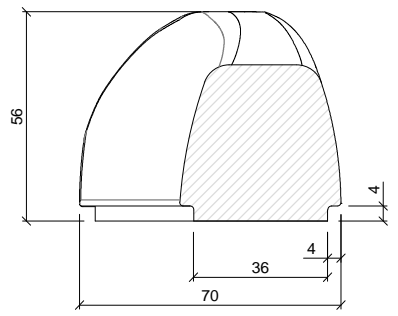
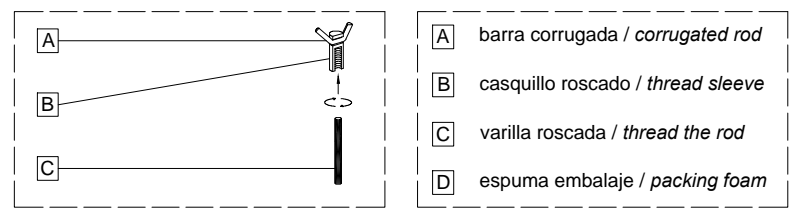


4 insertar la varilla en el agujero
 insert metal rod in hole

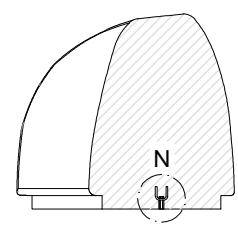


ESPECIFICACIONES / SPECIFICATIONS

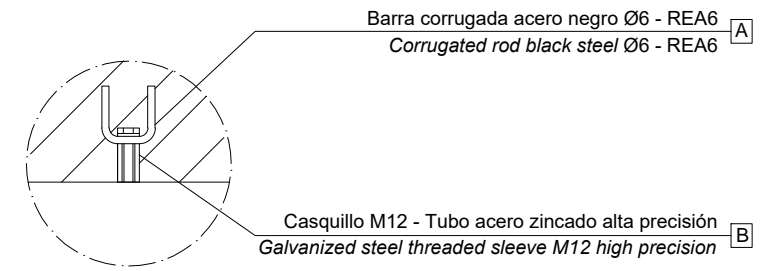
SISTEMA DE FIJACIÓN / ANCHORAGE SYSTEM



SECCIÓN A-A' / SECTION A-A'



SECCIÓN B-B' / SECTION B-B'



DETALLE N / DETAIL N